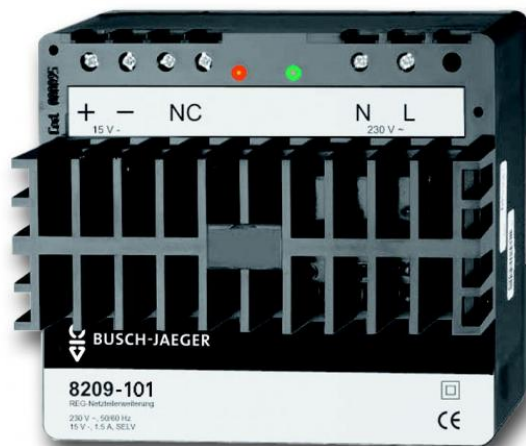


# Betriebsanleitung Busch-AudioWorld®

---

## REG-Netzteil 8209-101 Busch-AudioWorld®



1	Sicherheit .....	3
2	Bestimmungsgemäßer Gebrauch .....	3
	2.1 Umwelt .....	3
3	Technische Daten .....	4
4	Aufbau und Funktion .....	4
	4.1 Funktions- und Ausstattungsmerkmale .....	4
	4.2 Kombinationsmöglichkeiten .....	5
5	Montage und elektrischer Anschluss .....	6
	5.1 Anforderungen an den Installateur .....	6
	5.2 Allgemeine Montagehinweise .....	7
	5.3 Montage .....	7
	5.4 Elektrischer Anschluss .....	8
	5.4.1 Anschlussklemmen und LED-Anzeigen .....	8
	5.4.2 Installations- / Anschlussmöglichkeiten .....	9

## 1 Sicherheit



### Warnung

#### Elektrische Spannung !

Lebensgefahr und Brandgefahr durch elektrische Spannung in Höhe von 230 V.

- Arbeiten am 230 V-Netz dürfen nur durch Elektrofachpersonal ausgeführt werden!
- Vor Montage / Demontage Netzspannung freischalten!

## 2 Bestimmungsgemäßer Gebrauch

Das Gerät ist Teil des Busch-AudioWorld®-Systems und ausschließlich zu der im Kapitel „Aufbau und Funktion“ erläuterten Verwendung mit den gelieferten und zugelassenen Komponenten bestimmt. Das Gerät darf nur in trockenen Innenräumen installiert werden.

### 2.1 Umwelt



#### Denken Sie an den Schutz der Umwelt !

Gebrauchte Elektro- und Elektronikgeräte dürfen nicht zum Hausabfall gegeben werden.

- Das Gerät enthält wertvolle Rohstoffe, die wieder verwendet werden können. Geben Sie das Gerät deshalb an einer entsprechenden Annahmestelle ab.

Alle Verpackungsmaterialien und Geräte sind mit Kennzeichnungen und Prüfsiegeln für die sach- und fachgerechte Entsorgung ausgestattet. Entsorgen Sie Verpackungsmaterial und Elektrogeräte bzw. deren Komponenten immer über die hierzu autorisierten Sammelstellen oder Entsorgungsbetriebe.

Die Produkte entsprechen den gesetzlichen Anforderungen, insbesondere dem Elektro- und Elektronikgerätegesetz und der REACH-Verordnung.

(EU-Richtlinie 2002/96/EG WEEE und 2002/95/EG RoHS)

(EU-REACH-Verordnung und Gesetz zur Durchführung der Verordnung (EG) Nr.1907/2006)

### 3 Technische Daten

Bezeichnung	Wert
Betriebsspannung	230 V AC, $\pm 10\%$ , 50 / 60 Hz
Speisestrom	1,5 A, 15 V DC, SELV
Montageart	DIN-Schiene: (VDE 50022)
Schutzart	IP 20
Temperaturbereich	5 °C ... 40 °C
Maße	7 TE à 18 mm
Leitungstyp	J-Y(ST)Y n x 2 x 0,8

### 4 Aufbau und Funktion

#### 4.1 Funktions- und Ausstattungsmerkmale

Netzteil zur Erweiterung der max. Anzahl von Verstärkereinsätzen an einer Zentrale um 5 weitere Geräte.

- Parallelschaltung zur Speiseleitung der Zentrale möglich.
- Automatische Netzabschaltung bei Nichtbenutzung.
- Max. 3 REG-Netzteilerweiterungen je System möglich.

4.2 Kombinationsmöglichkeiten

	 8209-101
 8202	X
 8205	X
 8210 U	X
 8211 U	X
 8214 U	X

## 5 Montage und elektrischer Anschluss



### Warnung

#### Elektrische Spannung !

Lebensgefahr durch elektrische Spannung in Höhe von 230 V bei Kurzschluss auf der Niederspannungsleitung.

- Niederspannungs- und 230 V-Leitungen dürfen nicht gemeinsam in einer UP-Dose verlegt werden!

### 5.1 Anforderungen an den Installateur



### Warnung

#### Elektrische Spannung !

Installieren Sie die Geräte nur, wenn Sie über die notwendigen elektrotechnischen Kenntnisse und Erfahrungen verfügen.

- Durch unsachgemäße Installation gefährden Sie Ihr eigenes Leben und das der Nutzer der elektrischen Anlage.
- Durch unsachgemäße Installation können schwere Sachschäden, z. B. Brand, entstehen.

Notwendige Fachkenntnisse und Bedingungen für die Installation sind mindestens:

- Wenden Sie die „Fünf Sicherheitsregeln“ an (DIN VDE 0105, EN 50110):
  1. Freischalten;
  2. gegen Wiedereinschalten sichern;
  3. Spannungsfreiheit feststellen;
  4. Erden und Kurzschließen;
  5. Benachbarte, unter Spannung stehende Teile abdecken oder abschränken.
- Verwenden Sie die geeignete persönliche Schutzausrüstung.
- Verwenden Sie nur geeignete Werkzeuge und Messgeräte.
- Prüfen Sie die Art des Spannungsversorgungsnetzes (TN-System, IT-System, TT-System), um die daraus folgenden Anschlussbedingungen (klassische Nullung, Schutzerdung, erforderliche Zusatzmaßnahmen etc.) sicherzustellen.

## 5.2 Allgemeine Montagehinweise

- Terminieren Sie alle Zweige des Leitungsnetzes über ein angeschlossenes Busgerät (z. B. Innenstation, Außenstation, Systemgerät).
- Montieren Sie die Systemzentrale nicht unmittelbar neben Klingeltransformatoren und anderen geschalteten Spannungsversorgungen (Vermeidung von Interferenzen).
- Verlegen Sie die Leitungen des Systembusses nicht zusammen mit 230 V-Leitungen.
- Nutzen Sie nicht gemeinsame Kabel für die Anschlussleitungen von Türöffnern und Leitungen des Systembusses.
- Vermeiden Sie Übergänge zwischen verschiedenen Kabeltypen.
- Verwenden Sie in einem vier- oder mehradrigen Kabel nur zwei Adern für den Systembus.
- Verlegen Sie beim Durchschleifen nie den ankommenden und abgehenden Systembus innerhalb eines Kabels.
- Verlegen Sie nie den Innen- und Außen-Systembus innerhalb eines Kabels.

## 5.3 Montage

Das REG darf nur auf Hutschienen nach DIN EN 50022 montiert werden. Das REG wird auf die Hutschiene aufgerastet.

## 5.4 Elektrischer Anschluss

### 5.4.1 Anschlussklemmen und LED-Anzeigen

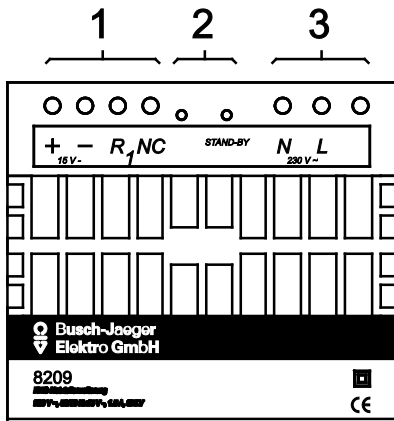


Abb. 1: Anschlussklemmen

#### 1 Systembus | 2 LED-Anzeigen | 3 Spannungsversorgung

##### Systembus

Nr.	Belegung
+	(15 V -)
-	(15 V -)
R <sub>1</sub>	Rechter Kanal
NC	Nicht belegt

##### Spannungsversorgung

Nr.	Belegung
N	230 V AC, ±10 %, 50 / 60 Hz
L	

##### LED-Anzeigen

Bezeichnung	Belegung
STAND-BY	Gerät ist im Muting-Modus, dieser wird durch den ersten Verstärker eingeschaltet.



5.4.2 Installations- / Anschlussmöglichkeiten

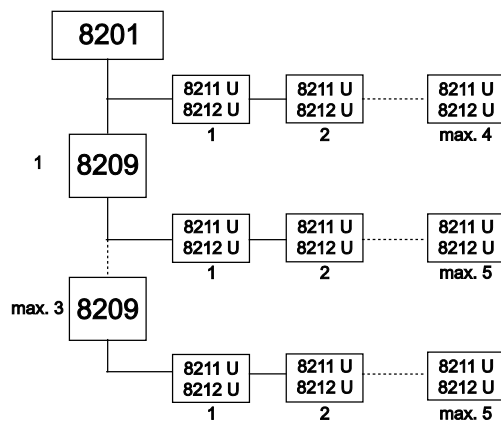


Abb. 2: Prinzipschaltbild

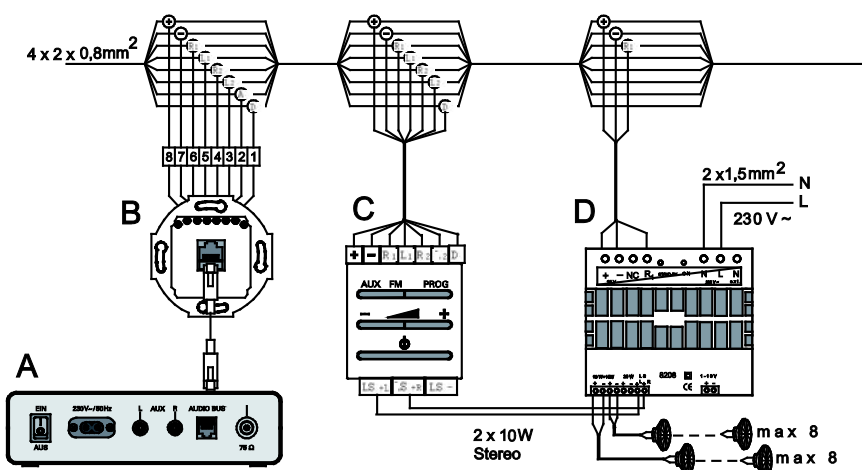


Abb. 3: Installations- / Anschlussmöglichkeiten

	Geräte
A	8201 / 8202
B	0213
C	8211 U
D	8208

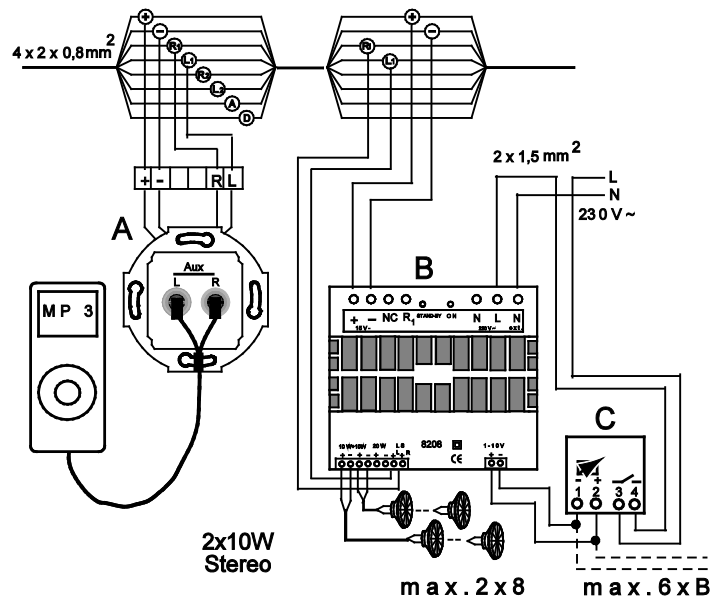


Abb. 4: Installations- / Anschlussmöglichkeiten

	Geräte
A	8210 U
B	8208
C	Potentiometer 2112 / 6550

Ein Unternehmen der ABB-Gruppe

**Busch-Jaeger Elektro GmbH**

Postfach  
58505 Lüdenscheid

Freisenbergstraße 2  
58513 Lüdenscheid  
Deutschland

**www.BUSCH-JAEGER.de**

info.bje@de.abb.com

**Zentraler Vertriebsservice:**

Tel.: +49 2351 956-1600

Fax: +49 2351 956-1700

Hinweis

Technische Änderungen sowie  
Inhaltsänderungen dieses Dokuments behalten  
wir uns jederzeit ohne Vorankündigung vor.

Bei Bestellungen gelten die vereinbarten  
detaillierten Angaben. ABB übernimmt keinerlei  
Verantwortung für eventuelle Fehler oder  
Unvollständigkeiten in diesem Dokument.

Wir behalten uns alle Rechte an diesem  
Dokument und den darin enthaltenen Themen  
und Abbildungen vor. Vervielfältigung,  
Bekanntgabe an Dritte oder Verwendung des  
Inhaltes, auch auszugsweise, ist ohne vorherige  
schriftliche Zustimmung durch ABB verboten.

Copyright© 2012 Busch-Jaeger Elektro GmbH

Alle Rechte vorbehalten