

Bedienungsanleitung Busch-Wächter®

6854 AGM-...
70 MASTERLINE



1	Sicherheit	3
2	Bestimmungsgemäßer Gebrauch	3
3	Umwelt	3
4	Aufbau und Funktion	4
4.1	Funktions- und Ausstattungsmerkmale	4
4.2	Erfassungsbereiche	4
4.2.1	Übersicht der Erfassungsbereiche	4
5	Technische Daten	5
6	Montage und elektrischer Anschluss	6
6.1	Anforderungen an den Installateur	6
6.2	Montage	7
6.2.1	Montageorte	7
6.2.2	Vorbereiten der Montage	8
6.2.3	Montageschritte	9
6.3	Elektrischer Anschluss	11
6.3.1	Standardanschluss	11
6.3.2	Standardanschluss mit Nebenstellen-Taster	11
6.3.3	Standardanschluss mit Dreistufenschalter	12
6.3.4	Standardanschluss mit RC-Löschglied 6899 und Relais	12
7	Inbetriebnahme	13
7.1	Einstellen der Reichweite	13
7.2	Gehtest	13
8	Bedienung	14
8.1	Standardbetrieb	14
8.2	Funktionen Status LED	14
8.3	Nebenstellenbetrieb	15
8.3.1	Bedienung mit Nebenstellen-Taster	15

1 Sicherheit



Warnung

Elektrische Spannung !

Lebensgefahr und Brandgefahr durch elektrische Spannung in Höhe von 230 V.

- Arbeiten am 230 V-Netz dürfen nur durch Elektrofachpersonal ausgeführt werden!
- Vor Montage / Demontage Netzspannung freischalten!

2 Bestimmungsgemäßer Gebrauch

Das Gerät ist ausschließlich für den im Kapitel „Aufbau und Funktion“ erläuterten Gebrauch mit den gelieferten und zugelassenen Komponenten bestimmt.

3 Umwelt



Denken Sie an den Schutz der Umwelt !

Gebrauchte Elektro- und Elektronikgeräte dürfen nicht zum Hausabfall gegeben werden.

- Das Gerät enthält wertvolle Rohstoffe, die wieder verwendet werden können. Geben Sie das Gerät deshalb an einer entsprechenden Annahmestelle ab.

Alle Verpackungsmaterialien und Geräte sind mit Kennzeichnungen und Prüfsiegeln für die sach- und fachgerechte Entsorgung ausgestattet. Entsorgen Sie Verpackungsmaterial und Elektrogeräte bzw. deren Komponenten immer über die hierzu autorisierten Sammelstellen oder Entsorgungsbetriebe.

Die Produkte entsprechen den gesetzlichen Anforderungen, insbesondere dem Elektro- und Elektronikgerätegesetz und der REACH-Verordnung.

(EU-Richtlinie 2002/96/EG WEEE und 2002/95/EG RoHS)

(EU-REACH-Verordnung und Gesetz zur Durchführung der Verordnung (EG) Nr.1907/2006)

4 Aufbau und Funktion

Der Busch-Wächter® 70 MasterLINE ist ein Bewegungsmelder mit reduziertem Erfassungsbereich und eignet sich für den Einsatz bei schmalen Reihenhäuser.

Der reduzierten Erfassungsbereich verhindert, dass bei geringem Abstand zwischen Haus und Bürgersteig durch vorbeigehende Personen oder bei Bewegungen auf dem Nachbargrundstück, ständig das Licht einschaltet.

Die Busch-Wächter® sind Passiv-Infrarot-Bewegungsmelder, die über den KNX-Bus angeschlossene Verbraucher schalten, wenn sich Wärmequellen im Erfassungsbereich bewegen.

Die Busch-Wächter® sind keine Einbruch- oder Überfallmelder.

4.1 Funktions- und Ausstattungsmerkmale

- 12 Metern Reichweite nach vorne und 4 Metern zu jeder Seite
- 4 Erfassungsebenen
- Zustandsanzeige
- Nachlaufzeit und Helligkeitsschaltswelle (voneinander getrennt) einstellbar
- Reduzierter Erfassungsbereich

4.2 Erfassungsbereiche

4.2.1 Übersicht der Erfassungsbereiche

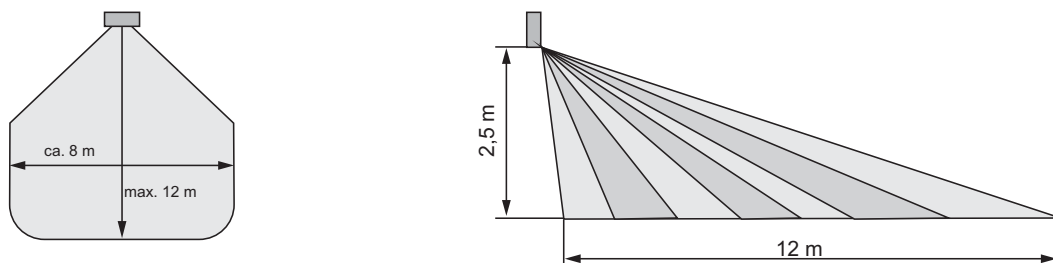


Abb. 1: Reichweite

Erfassungsbereich

- Der Erfassungsbereich liegt bei 70° und die Reichweite liegt bei 12 Metern nach vorne und vier Meter zu jeder Seite.

Wandmontage

- Bei einer Wandmontage in einer Höhe von maximal 2,5 m bietet der Bewegungsmelder eine optimale Überwachung.

5 Technische Daten

Bezeichnung	Wert
Nennspannung	230 V AC \pm 10 %, 50 / 60 Hz
Schaltleistung	1380 W / VA
Maximaler Schaltstrom	6 AX
Maximale Verlustleistung	< 1 W
Dämmerungssensor	3, 15, ∞ Lux
Ausschaltverzögerung	1, 3, 5 Minuten
Reichweite (bei Montage in 2,5 m Höhe)	maximal 12 m
Betriebstemperatur	-25 °C ... 55 °C
Schutzart	IP 55



Hinweise zum Anschluss von EVG's

Beachten Sie aufgrund hoher Einschaltströme bei EVG's folgende Punkte:

- Über die mögliche Anzahl an EVG's sind die Herstellerangaben der EVG's bestimmend.

6 Montage und elektrischer Anschluss

6.1 Anforderungen an den Installateur



Warnung

Elektrische Spannung !

Installieren Sie die Geräte nur, wenn Sie über die notwendigen elektrotechnischen Kenntnisse und Erfahrungen verfügen.

- Durch unsachgemäße Installation gefährden Sie Ihr eigenes Leben und das der Nutzer der elektrischen Anlage.
- Durch unsachgemäße Installation können schwere Sachschäden, z. B. Brand, entstehen.

Notwendige Fachkenntnisse und Bedingungen für die Installation sind mindestens:

- Wenden Sie die „Fünf Sicherheitsregeln“ an (DIN VDE 0105, EN 50110):
 1. Freischalten;
 2. gegen Wiedereinschalten sichern;
 3. Spannungsfreiheit feststellen;
 4. Erden und Kurzschließen;
 5. benachbarte, unter Spannung stehende Teile abdecken oder abschränken.
- Verwenden Sie die geeignete persönliche Schutzausrüstung.
- Verwenden Sie nur geeignete Werkzeuge und Messgeräte.
- Prüfen Sie die Art des Spannungsversorgungsnetzes (TN-System, IT-System, TT-System), um die daraus folgenden Anschlussbedingungen (klassische Nullung, Schutzerdung, erforderliche Zusatzmaßnahmen etc.) sicherzustellen.

6.2 Montage



Warnung

Elektrische Spannung !

Lebensgefahr und Brandgefahr durch elektrische Spannung in Höhe von 230 V.

- Arbeiten am 230 V-Netz dürfen nur durch Elektrofachpersonal ausgeführt werden!
- Vor Montage / Demontage Netzspannung freischalten!



Warnung

Elektrische Spannung !

Beim Öffnen des Gerätes können Sie spannungsführende Bauteile berühren.

- Schalten Sie vor dem Öffnen des Gerätes immer die Netzspannung ab!

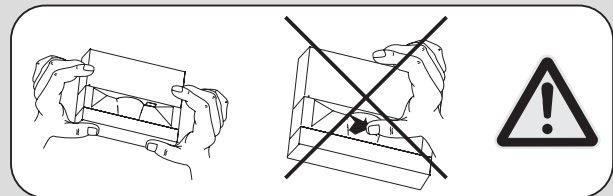


Achtung

Geräteschaden !

Die Linse des Gerätes ist empfindlich und kann beschädigt werden.

- Drücken Sie nicht auf die Linse des Gerätes.



6.2.1 Montageorte

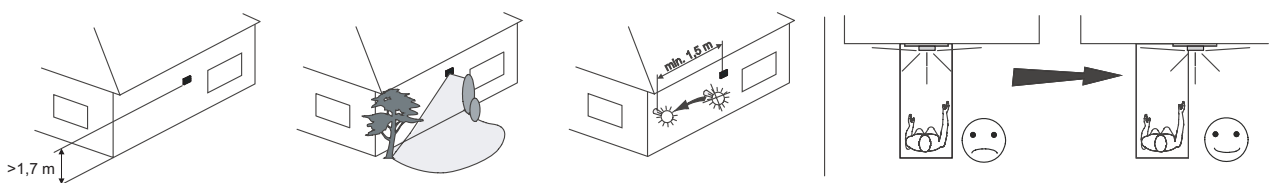


Abb. 2: Montageorte

- Die Montagehöhe des Gerätes muss zwischen 1,7 m und 2,5 m liegen.
- Der Abstand zwischen Licht und Bewegungsmelder sollte mindestens 1,5 m betragen.
- Zur optimalen Personenerkennung gehen Sie immer versetzt und nie frontal in den Erfassungsbereich.

6.2.2 Vorbereiten der Montage

Führen Sie zur Vorbereitung der Montage die folgenden Schritte durch:

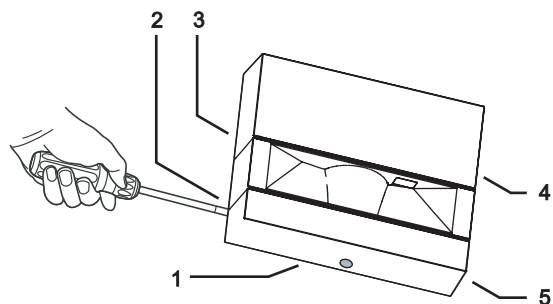


Abb. 3: Vorbereiten der Montage

1. Entfernen Sie (wenn vorhanden) die Sicherungsschraube (1).
2. Drücken Sie die Klammern (2 ... 5) an den Gehäuseseiten mit einem geeigneten Werkzeug ein.
3. Nehmen Sie die Gerätefront vorsichtig ab.

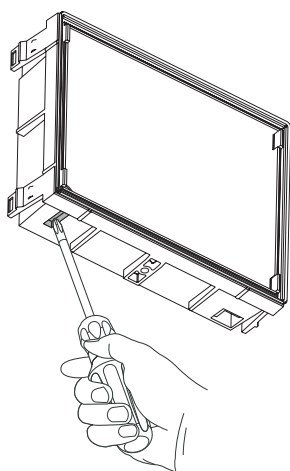


Abb. 4: Wasserablauf öffnen

Je nach Montageort kann es notwendig sein, den Wasserablauf des Gerätes zu öffnen.

- Durchstoßen Sie hierfür die Kunststoffmembran an der Geräteunterseite.

Die Montage ist vorbereitet.

6.2.3 Montageschritte

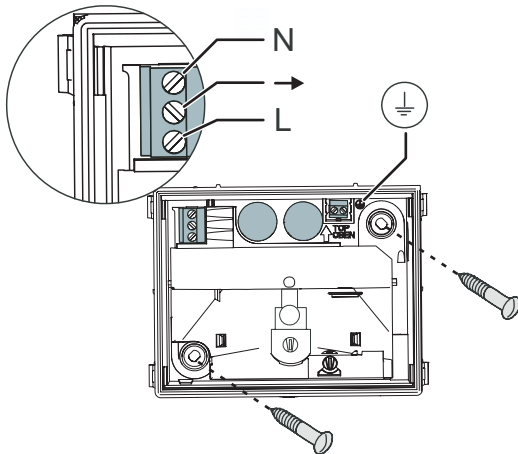

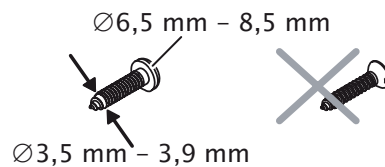


Abb. 5: Befestigung an der Wand

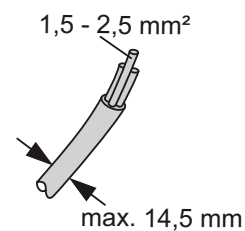
Anschlussklemmen

Anschluss	Funktion
N	Neutralleiter
→	geschaltete Phase?
L	Phase (230 V AC, 50 / 60 Hz)
	Schutzleiteranschluss

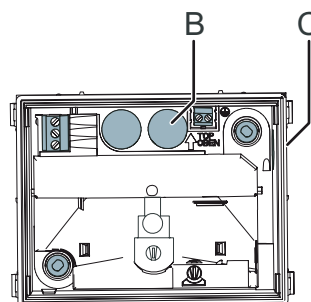
- Montieren Sie das Gerät an der Wand.
 - Verwenden Sie für die Montage keine Senkkopfschrauben.
 - Verwenden Sie schrauben mit einem Kopfdurchmesser von 6,5 mm – 8,5 mm.



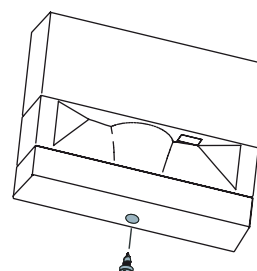
- Schließen Sie das Gerät elektrisch an, siehe Abschnitt 6.3.
 - Beachten Sie die maximal zulässigen Leitungsquerschnitte



- Verwenden Sie bei Leitungsquerschnitten größer als 1,5 mm² nur die Kabeleinführung (B) oder (C).



3. Zur Sicherung des Gerätes gegen unerlaubtes Öffnen kann an der Geräteunterseite die mitgelieferte Schraube eingesetzt werden.
 - Schrauben Sie zur Sicherung des Gerätes gegen unerlaubtes Öffnen, an der Geräteunterseite die mitgelieferte Schraube ein.



6.3 Elektrischer Anschluss

6.3.1 Standardanschluss

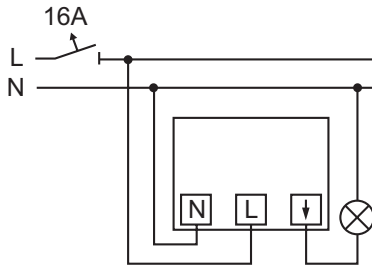


Abb. 6: Universal-Relais-Einsatz

6.3.2 Standardanschluss mit Nebenstellen-Taster

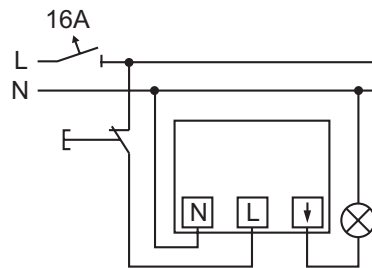


Abb. 7: Universal-Relais-Einsatz mit Nebenstellen-Taster



Hinweis

Nähere Infos siehe Kapitel „Nebenstellenbetrieb“ 8.3 auf der Seite 15.

6.3.3 Standardanschluss mit Dreistufenschalter

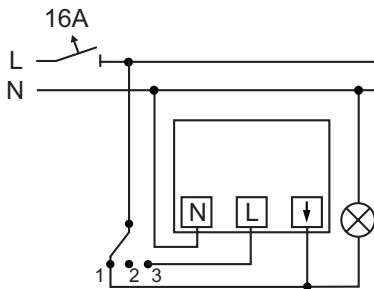


Abb. 8: Universal-Relais-Einsatz mit Dreistufenschalter

Der Anschluss erfolgt mit einem Dreistufenschalter wie z. B. 2713 U, 2710 U

Stufenschalterfunktion:

1. Dauerlicht
2. Anlage aus
3. Bewegungsmelder

6.3.4 Standardanschluss mit RC-Löschglied 6899 und Relais

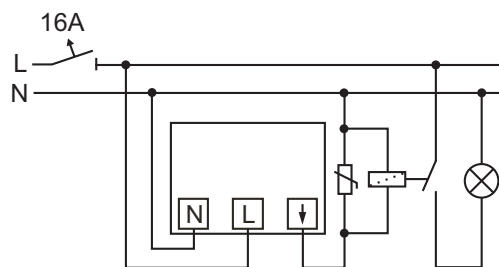


Abb. 9: Universal-Relais-Einsatz mit RC-Löschglied 6899 und Relais

7 Inbetriebnahme

7.1 Einstellen der Reichweite

Führen Sie zum Einstellen der Reichweite die folgenden Schritte durch:

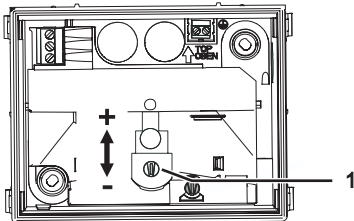


Abb. 10: Einstellung Reichweite

1. Stellen Sie die Reichweite des Gerätes durch Drehen des Reglers (1) ein.
 - Durch Drehen des Reglers verschiebt sich der Sensor. Je höher der Sensor eingestellt wird, desto kleiner wird die Reichweite.
 - Der Einstellbereich reicht von mindestens 6 m (Sensor Position oben) bis maximal 12 m (Sensor Position unten).

7.2 Gehetest

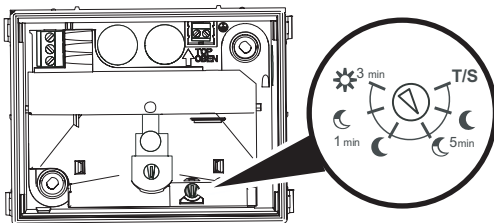


Abb. 11: Bedienelement

Führen Sie zum Durchführen des Gehetestes die folgenden Schritte durch:

1. Stellen Sie den Wahlschalter auf T/S.
 - Das Gerät befindet sich nun für 10 Minuten in Testmodus (Tagbetrieb, 2 Sekunden Nachlauf). Zusätzlich wird jede Erfassung durch schnelles Blinken der Status-LED angezeigt.
 - Danach schaltet das Gerät in die Standardbetriebsart zurück.
2. Zur Durchführung eines weiteren Gehetestes stellen Sie den Wahlschalter auf die Position T/S zurück oder unterbrechen Sie die Betriebsspannungsversorgung länger als 15 Sekunden.
 - Das Gerät befindet sich nun erneut für 10 Minuten im Testmodus. Das Verlassen der Testfunktion erfolgt automatisch nach 10 Minuten oder wenn Sie eine beliebige Helligkeit einstellen.

Der Gehetest ist durchgeführt.

8 Bedienung

8.1 Standardbetrieb

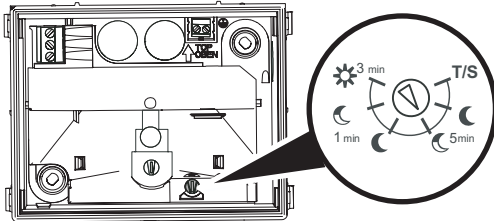


Abb. 12: Bedienelement

Stellen Sie die Einschaltdauer und Einschalthelligkeit am Drehschalter ein.

Einschaltdauer und Einschalthelligkeit

Symbol	Funktion
3 min	Einschaltdauer bei Tagbetrieb
1 min	Einschaltdauer bei beginnender Dämmerung
1 min	Einschaltdauer bei fortgeschrittener Dämmerung
5 min	Einschaltdauer bei beginnender Dämmerung
5 min	Einschaltdauer bei fortgeschrittener Dämmerung
T/S	Wahlschalter

8.2 Funktionen Status LED

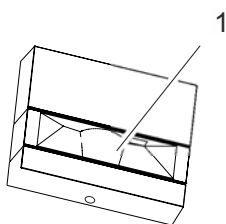


Abb. 13: Status LED

Status LED (1)

LED	Status
Blinkt schnell	Erfassung im Testbetrieb
Blinkt 3 mal	Erfassung im Standardbetrieb

8.3 Nebenstellenbetrieb

8.3.1 Bedienung mit Nebenstellen-Taster

Neben dem Auslösen des Bewegungsmelders durch die Infrarotstrahlung im Erfassungsbereich ist eine manuelle Bedienung über einen Nebenstellen-Taster möglich.

Wenn zum Beispiel ein Ausgang nicht im Erfassungsbereich des Bewegungsmelders liegt, kann man den Nebenstellen-Taster einsetzen. Mit dem Taster kann man dort die Beleuchtung von Hand ein- oder ausschalten.

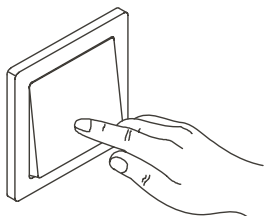


Abb. 14: Bedienung mit Nebenstellen-Taster

- Bei der Bedienung mit einem Nebenstellen-Taster wird die Beleuchtung für die eingestellte Betriebsart eingeschaltet.

Ein Unternehmen der ABB-Gruppe

Busch-Jaeger Elektro GmbH

Postfach
58505 Lüdenscheid

Freisenbergstraße 2
58513 Lüdenscheid

www.BUSCH-JAEGER.de

info.bje@de.abb.com

Zentraler Vertriebsservice:

Tel.: +49 2351 956-1600

Fax: +49 2351 956-1700

Hinweis

Technische Änderungen sowie Inhaltsänderungen dieses Dokuments behalten wir uns jederzeit ohne Vorankündigung vor.

Bei Bestellungen gelten die vereinbarten detaillierten Angaben. ABB übernimmt keinerlei Verantwortung für eventuelle Fehler oder Unvollständigkeiten in diesem Dokument.

Wir behalten uns alle Rechte an diesem Dokument und den darin enthaltenen Themen und Abbildungen vor. Vervielfältigung, Bekanntgabe an Dritte oder Verwendung des Inhaltes, auch auszugsweise, ist ohne vorherige schriftliche Zustimmung durch ABB verboten.

Copyright© 2012 Busch-Jaeger Elektro GmbH

Alle Rechte vorbehalten