

Busch-Wächter®

Busch-Wächter® 180

Inbouwsensoren

6810-21x-101

6800-3x-102 C

6800-xxx-104

6800-xxx-104 M



1	Veiligheid	3
2	Milieu	3
	2.1 Afvalverwijdering	3
3	Technische gegevens	4
4	Functie	5
	4.1 Werkingswijze	5
	4.2 Combinatiemogelijkheden	6
	4.3 Werking met inbouwsokkels	7
	4.4 Bijzonderheden	7
	4.4.1 Nevenpostsokkel 6805U	7
	4.4.2 Universele dimmer 6593U	7
	4.5 Detectiebereik	8
	4.5.1 Overzicht detectiebereiken	8
	4.5.2 Detectiegebieden en detectiebereiken	8
	4.5.3 Beperking van het detectiebereik	9
5	Montage / installatie	10
	5.1 Instructies voor de installateur	10
	5.2 Apparaatschema	11
	5.3 Montage	12
	5.3.1 Adapter	12
	5.3.2 Montage	12
	5.3.3 Demontage	13
6	Inbedrijfstelling	14
7	Bediening	15
	7.1 Handmatige instelmogelijkheden	15
	7.1.1 Type 6810-21x-101	15
	7.1.1.1 Fabrieksinstelling	15
	7.1.1.2 Triggerdrempel	15
	7.1.2 Typen 6800-xxx-10x(M)	16
	7.1.2.1 Fabrieksinstelling	16
	7.1.2.2 Triggerdrempel	16
	7.1.2.3 Uitschakelvertraging	17
	7.1.2.4 Bedrijfsmodus	18
	7.2 Nevenpostbedrijf	18

1 Veiligheid



Waarschuwing

Elektrische spanning!

Levensgevaar en brandgevaar door elektrische spanning van 230 V.

- Werkzaamheden aan het 230 V-net mogen uitsluitend worden uitgevoerd door erkende elektrotechnische installateurs.
- Voor montage / demontage eerst de netspanning uitschakelen!



Aanwijzing over sabotageveiligheid

Houdt u er rekening dat inbouwsensoren niet geschikt zijn als inbraak- en overvalmelders. Hiertoe ontbreekt de voorgeschreven sabotageveiligheid!



Aanwijzing over het onderbreking

Onderbreking van het stroomcircuit bij het verwisselen van de gloeilamp is alleen mogelijk door uitschakelen van een voorgeschakelde hoofdschakelaar of van de installatie-automaat.



Aanwijzing over de documentatie

In deze bedrijfshandleiding worden zowel de standaard- (artikelnr. 6810–21x-101 ...) als de comfortsensoren (artikelnr. 6800-xxx-10x(M) ...) "inbouwsensoren" genoemd. Let op de juiste typeaanduiding in de beschrijving.

De typeaanduiding vindt u op de achterkant van het apparaat.

2 Milieu



Denk aan de bescherming van het milieu!

Afgedankte elektrische en elektronische apparaten mogen niet bij het huishoudelijke afval worden gegooid.

- Het toestel bevat waardevolle grondstoffen die kunnen worden hergebruikt. Geef het toestel daarom af bij een verzamelpunt voor afgedankte apparatuur.

2.1 Afvalverwijdering

Alle verpakkingsmaterialen en apparaten zijn voorzien van markeringen en keuringszegels voor correcte en vakkundige afvalverwijdering. Verwijder het verpakkingsmateriaal en elektrische apparatuur, inclusief de componenten ervan altijd via de hiertoe bevoegde verzamelpunten of afvalbedrijven.

De producten voldoen aan de wettelijke vereisten, in het bijzondere de wetgeving betreffende elektrische en elektronische apparatuur en de REACH-verordening.

(EU-richtlijn 2002/96/EG WEEE en 2002/95/EG RoHS)

(EU-REACH-verordening en de wetgeving voor omzetting van de verordening (EG) nr. 1907/2006)

3 Technische gegevens

Inbouwsensor type 6810-21x-101 ...

Schemersensor	ca. 5 lux – dagmodus
Uitschakelvertraging	ca. 80 sec. vast ingesteld
Detectiebereik	180 ° horizontaal, 12 m frontaal, ieder 8 m aan zijkant (zie hoofdstuk .2)
Beschermingsgraad:	IP 20
Omgevingstemperatuurbereik:	0 – +30° C

Inbouwsensor type 6800-xxx-104 ... / 6800-xxx-104M ...

Schemersensor	ca. 5 lux – dagmodus
Uitschakelvertraging	ca. 10 sec. – 32 min. Korte impuls 1 sec.
Detectiebereik	180 ° horizontaal Selectlens: – 12 m frontaal, ieder 8 m aan zijkant (zie afb. 2) Multilens: – afhankelijk van de betreffende montagehoogte (zie afb. 3)
Beschermingsgraad:	IP 20
Omgevingstemperatuurbereik:	0 – +30° C

Inbouwsensor type 6800-3x-102 ...

Schemersensor	ca. 5 lux – dagmodus
Uitschakelvertraging	ca. 10 sec. – 32 min. Korte impuls 1 sec.
Detectiebereik	180 ° horizontaal, 15 m frontaal, ieder 10 m aan zijkant (zie afb. 4)
Beschermingsgraad:	IP 44
Omgevingstemperatuurbereik:	-25 – + 55° C

4 Functie

4.1 Werkingswijze

De inbouwsensor is een passieve infrarood-bewegingsmelder en activeert bij veranderingen in de warmtestraling in het detectiebereik. Wanneer een persoon of een andere warmtebron het detectiebereik betreedt, schakelt de inbouwsensor de aangesloten verlichting in.

Zolang een warmtebeweging in het detectiebereik wordt geregistreerd, blijft de verlichting ingeschakeld. Wanneer de warmtebron het detectiebereik verlaat of niet beweegt, wordt de verlichting na het verstrijken van 80 seconden (type 6810-21x-101 ...) of de nalooptijd (typen 6800-xxx-10x(M) ...) uitgeschakeld.

Inbouwsensoren zijn voorzien van een verblindingsbeveiliging. Ook bij directe bestraling bijvoorbeeld door het licht van een zaklamp blijft de bewakingsfunctie ervan nog gedurende 90 seconden actief.

4.2 Combinatiemogelijkheden

	 6810-21x-101 ...	 6800-3x-102 C ...	 6800-xxx-104 ...	 6800-xxx-104M ...
 6401 U-102 ...	X	X	X	X
 6402 U ...	X		X	X
 6812 ...	X		X	X
 6804 U-101 ...	X		X	X
 6805 U ...	X		X	X
 6593 U ...	X		X	X

4.3 Werking met inbouwsokkels

De functieomvang van de gebruikte inbouwsokkel wordt bepaald door de inbouwsensor.



Waarschuwing

Volg altijd de in de betreffende bedrijfshandleidingen genoemde veiligheidsinstructies en de aanwijzingen over belastingtypen, montage etc.

4.4 Bijzonderheden

4.4.1 Nevenpostsokkel 6805U ...

Houdt u rekening mee dat bij het gebruik met de nevenpostsokkel 6805U ... de inschakelvertragingen van hoofd- en nevenposten bij elkaar worden opgeteld.

4.4.2 Universele dimmer 6593U ...

Aangesloten verbruikers kunnen alleen nog worden geschakeld en niet meer gedimd. Het is niet meer mogelijk een minimale helderheid in te stellen.

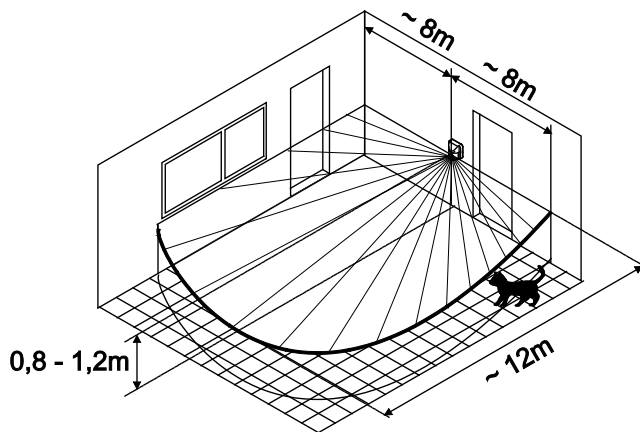
In combinatie met de 6593U ... (bedrijfsmodus "Soft-UIT") schakelt de Busch-Wächter®-inbouwsokkel het licht niet abrupt uit, maar dimt binnen 60 seconden donker en schakelt daarna pas uit. Wanneer binnen deze tijd nog een beweging wordt gedetecteerd, schakelt de inbouwsokkel weer op 100%.

4.5 Detectiebereik

4.5.1 Overzicht detectiebereiken

Detectiebereik voor type:

- 6810-21x-101 ...
- 6800-xxx-104 ... (selectlens)
- 6800-xxx-104 M ... (multilens)
- 6800-3x-102 C ... (combilens)



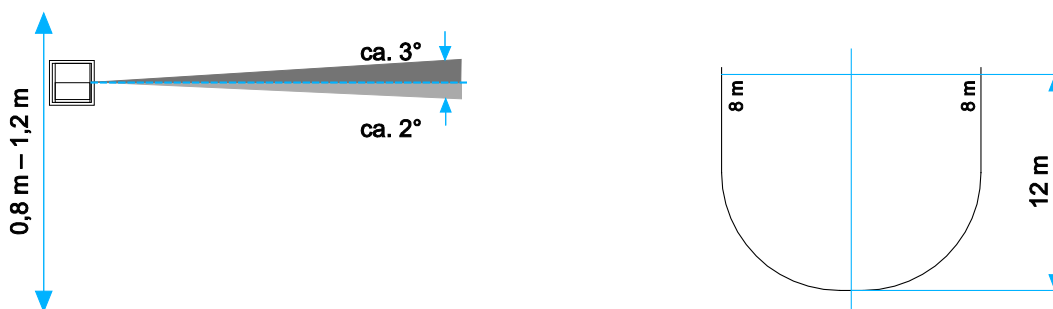
Afb. 1: Detectiebereik



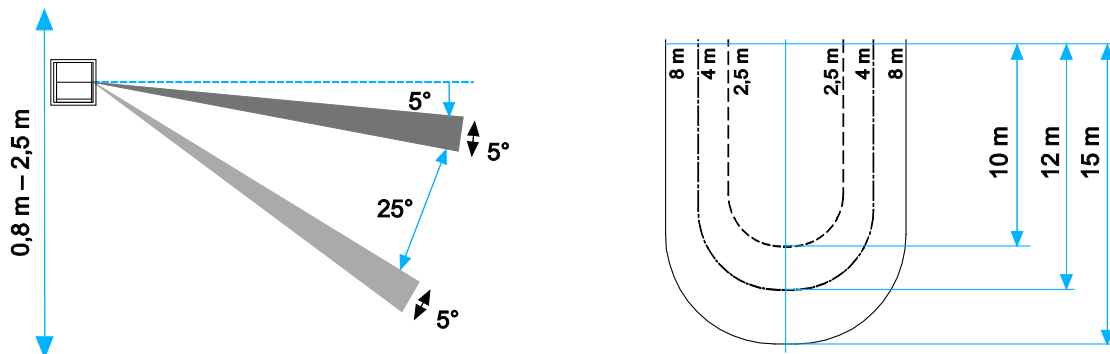
Opmerking

De montagehoogte mag niet hoger zijn dan 1,2 m.

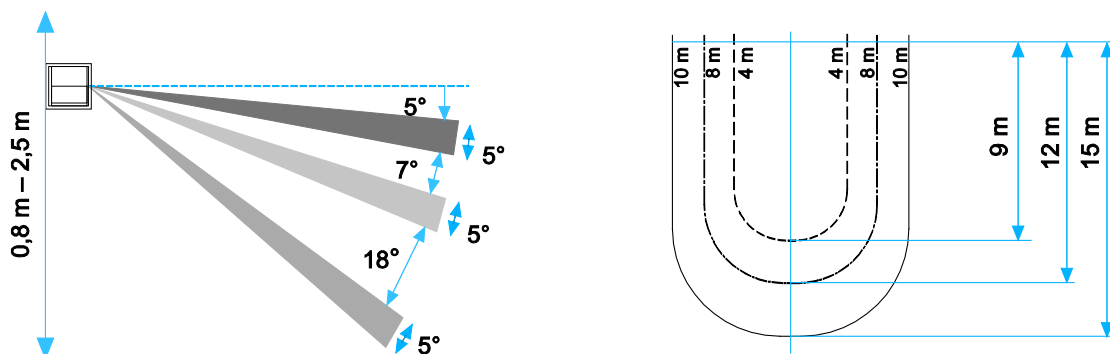
4.5.2 Detectiegebieden en detectiebereiken



Afb. 2: Detectiegebied en detectiebereik selectlens



Afb. 3: Detectiegebied en detectiebereik multilens



Afb. 4: Detectiegebied en detectiebereik combilens

4.5.3 Beperking van het detectiebereik

Gebruik afplakfolie:

Het detectiebereik van de inbouwsensor bedraagt horizontaal 180°. Op grond van bijzonderheden ter plaatse kan het detectiebereik worden beperkt.

Ga als volgt te werk:

1. Snij de meegeleverde afplakfolie op de gewenste lengte af.
2. Plak de afgesneden folie van voren vóór de lens van uw inbouwsensor op het bereik, waar de detectie moet worden verhinderd.

5 Montage / installatie



Waarschuwing

Elektrische spanning!

Levensgevaar door elektrische spanning van 230 V.

- Laagspannings- en 230 V-leidingen mogen niet samen in een inbouwdoos worden gelegd!
Bij een kortsluiting bestaat het gevaar dat er 230 V komt te staan op de laagspanningsleiding.

5.1 Instructies voor de installateur



Waarschuwing

Elektrische spanning!

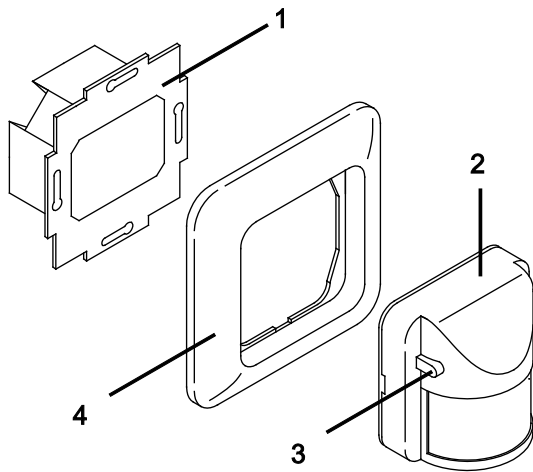
Installeer de toestellen uitsluitend wanneer u over de vereiste elektronische kennis en ervaring beschikt.

- Door een niet vakkundig uitgevoerde installatie brengt u het eigen leven en dat van de gebruikers van de elektrische installatie in gevaar.
- Door een niet vakkundig uitgevoerde installatie kan aanzienlijke materiële schade ontstaan, bijvoorbeeld brand.

Benodigde vakkennis en voorwaarden voor de installatie zijn minimaal:

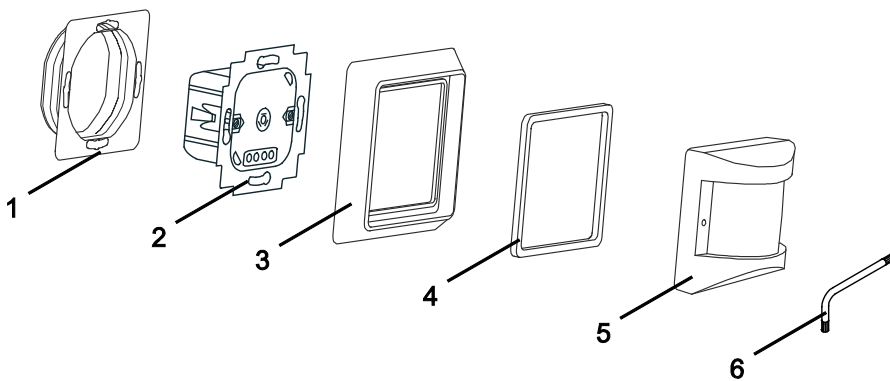
- Houdt u zich aan de "vijf veiligheidsregels" (DIN VDE 0105, EN 50110):
 1. vrijschakelen;
 2. beveiligen tegen herinschakelen;
 3. spanningsvrijheid vaststellen;
 4. aarden en kortsluiten;
 5. naastgelegen onder spanning staande componenten afdekken of afsluiten.
- Gebruik geschikte persoonlijke beschermingsmiddelen.
- Gebruik uitsluitend geschikt gereedschap en meetapparatuur.
- Controleer het type stroomnet (TN-systeem, IT-systeem, TT-systeem) om de daaruit resulterende aansluitvoorwaarden te bepalen (klassieke aansluiting aan nulleider, aarding, extra maatregelen etc.).

5.2 Apparaatschema



Afb. 5: Apparaatschema voor beschermingsklasse IP 20

Nr.	Component
1	Inbouwsokkel
2	Inbouwsensor
3	Schuifschakelaar (alleen bij 6800-xxx-104(M) ...)
4	Afdekraam



Afb. 6: Apparaatschema voor beschermingsklasse IP 44

Nr.	Component
1	Afdichtingsring (meegeleverd met afdekraam)
2	Inbouwsokkel
3	Afdekraam
4	Afdichtingsring (meegeleverd met inbouwsensor)
5	Inbouwsensor
6	Torxsleutel (meegeleverd met inbouwsensor)

5.3 Montage

- De inbouwsensor mag niet worden afgedekt door vaste of bewegende voorwerpen
- Om onjuiste schakelingen te voorkomen dient een minimale afstand van 2 meter tot lampen aangehouden te worden.
- Voer de montage zijwaarts ten opzichte van de looprichting uit om een optimale functionaliteit te bereiken.

5.3.1 Adapter

Voor de vereiste instelling van de bedrijfsparameters gebruikt u de meegeleverde adapter. Dit vereenvoudigt de instelling.

1. Steek de adapter tussen de zwarte insteeksokkel aan de inbouwsokkel en de stekkers aan de achterkant van het sensordeel.
 - De adapter kan alleen onder bedrijfsspanning worden losgetrokken / erop worden gestoken.
2. Stel de sensor in, zie hoofdstuk “Handmatige instelmogelijkheden” op pagina 15.
3. Trek de adapter er weer af.

5.3.2 Montage

Inbouwpositie van de aansluitklemmen aan de inbouwsokkels:

Inbouwsensor type	Montagehoogte toepassingsgebied	Inbouwpositie van de aansluitklemmen
6810-21x-101 ... 6800-xxx-104 ...	0,8 – 1,2 m	Beneden
6800-7x-104(M) ...	0,8 – 1,2 m (trappenhuis)	Boven
	2,0 – 2,5 m (vertrekbewaking)	Boven
6800-xxx-103M .../104(M) ...	0,8 – 1,2 m (trappenhuis)	Beneden
	2,0 – 2,5 m (vertrekbewaking)	Beneden

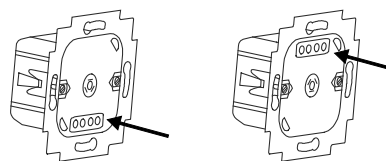


Opmerking

De middelste stand van de schuifschakelaar (afb. 5, pos. 3) kan met een meegeleverde schroef aan de achterkant van het apparaat worden beveiligd tegen onbevoegd verstellen (bijvoorbeeld bij gebruik in hotels en kantoren).

Voor de montage gaat u als volgt te werk:

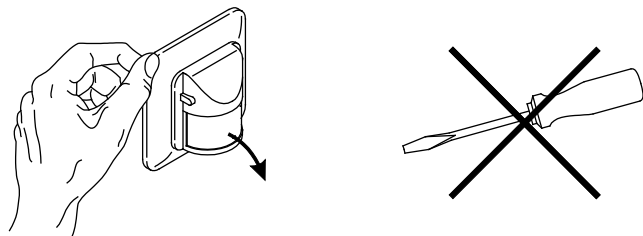
1. Verwijder de adapter na afloop van de instelwerkzaamheden.
2. Zorg ervoor dat de aansluitklemmen van de inbouwsokkel zich op de juiste positie in de inbouwdoos bevinden, zie tabel.



Afb. 7: Inbouwpositie aansluitklemmen

3. Steek de sensor (afb. 5, pos. 2) en het afdekraam (afb. 5, pos. 4) op de inbouwsokkel en klem deze vast.
 - Let erop dat de steekklem aan de achterkant niet kantelt.
 - Wanneer de montage moeilijk gaat controleert u of zich aan de vergrendelopeningen van de inbouwsokkel een braam heeft gevormd; wanneer dat het geval is verwijdert u deze.

5.3.3 Demontage



Afb. 8: Demontage

Voor de demontage haalt u de inbouwsensor met behulp van het afdekraam van de inbouwsokkel.

6 Inbedrijfstelling

Wanneer de netspanning voor het eerst wordt ingeschakeld of na een onderbreking van de netspanning, worden aangesloten verbruikers onafhankelijk van de omgevingshelderheid ingeschakeld:

Bij gebruik van de inbouwsensoren 6810-21x-101 ...

- voor ca. 80 seconden

Bij gebruik van de inbouwsensoren 6800-xxx-10x(M) ...

- voor de op de inbouwsensor ingestelde tijd (min. 1 minuut bij tijdsinstellingen lager dan 1 minuut; uitzondering korte impuls \square)



Opmerking

- Na deze tijd vindt er een nieuwe detectie plaats, echter alleen na vrijgave van de geïntegreerde schemerschakelaar.

Bij het inschakelen van de netspanning of een spanningsonderbreking gedragen de inbouwapparaten zich zoals beschreven onder nevenpost “impulsdrukker met verbreekcontact (NC)”.

- Na ieder automatisch uitschakelen, ook tijdens de installatie en de test, wordt pas na 1 minuut rekening gehouden met de ingestelde helderheidswaarde!

Bij detecties binnen deze tijd schakelt de aanwezigheidsmelder altijd in.

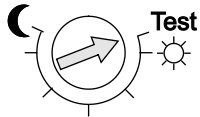
7 Bediening

7.1 Handmatige instelmogelijkheden

7.1.1 Type 6810-21x-101 ...

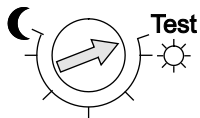
7.1.1.1 Fabrieksinstelling

In de fabriek is deze inbouwsensor ingesteld op de volgende waarden (instelwiel aan de achterkant van het apparaat):



Afb. 9: Triggerdrempel/test

7.1.1.2 Triggerdrempel



Afb. 10: Triggerdrempel

De geïntegreerde schemersensor regelt de triggerdrempel (lichtgevoeligheid) vanaf welke de detectie wordt geactiveerd. Stel de triggerdrempel aan de hand van de volgende punten in:

- Symbool “maan”: schakeling alleen in het donker.
- Symbool “Zon”: schakeling bij iedere helderheid.
- Stand tussen beide symbolen: bepaal een instelling door proberen, totdat de gewenste triggerdrempel bereikt is.
 - Loop voor de sensor heen en weer totdat de inbouwsensor activeert. Blijf zolang staan totdat de gebruikers uitgeschakeld zijn. Indien nodig bevestigt u de testresultaten door nog een keer proeflopen.
- Stand “Test”: schakeling bij iedere helderheid omdat de schemersensor is gedeactiveerd.



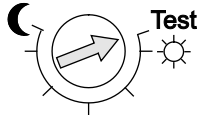
Opmerking

- Wanneer de teststand wordt verlaten schakelt het apparaat na een zelftest van 80 seconden.
- Bij een sterk infrarood-sigitaal kunnen er lichte afwijkingen van de uitschakelvertraging voorkomen.
- Bij iedere nieuwe beweging in het detectiebereik, die tijdens de uitschakelvertraging optreedt, wordt de tijd opnieuw geactiveerd.

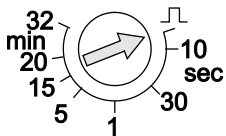
7.1.2 Typen 6800-xxx-10x(M) ...

7.1.2.1 Fabrieksinstelling

In de fabriek is de inbouwsensor ingesteld op de volgende waarden (instelwielen aan de achterkant van het apparaat):



Afb. 11: Triggerdrempel/test



Afb. 12: Tijdsinstelling/korte impuls

7.1.2.2 Triggerdrempel

De geïntegreerde schemersensor regelt de triggerdrempel (lichtgevoeligheid) vanaf welke de detectie wordt geactiveerd. Stel de triggerdrempel aan de hand van de volgende punten in:

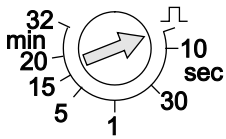
- Symbool “maan”: schakeling alleen in het donker.
- Symbool “Zon”: schakeling bij iedere helderheid.
- Stand tussen beide symbolen: bepaal een instelling door proberen, totdat de gewenste triggerdrempel bereikt is.
 - Loop voor de sensor heen en weer totdat de inbouwsensor activeert. Blijf zolang staan totdat de gebruikers uitgeschakeld zijn. Indien nodig bevestigt u de testresultaten door nog een keer proeflopen.
- Stand “Test”: schakeling bij iedere helderheid omdat de schemersensor is gedeactiveerd.



Opmerking

- Wanneer de teststand wordt verlaten schakelt het apparaat na een zelftest van 1 minuut uit of schakelt naar de ingestelde bedrijfsmodus.
- Bij een sterk infrarood-sigitaal kunnen er lichte afwijkingen van de uitschakelvertraging voorkomen.
- Bij iedere nieuwe beweging in het detectiebereik, die tijdens de uitschakelvertraging optreedt, wordt de tijd opnieuw geactiveerd.

7.1.2.3 Uitschakelvertraging

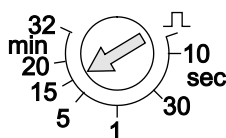


Afb. 13: Tijdinstelling

Het in de inbouwsensor ingebouwde tijdelement regelt de inschakelduur van de geactiveerde gebruikers. Deze functie is bijvoorbeeld nodig wanneer in een frequent gebruikt trappenhuis een continu in- en uitschakelen moet worden verhinderd of wanneer stilstandstijden in het detectiebereik moeten worden verhinderd.

De uitschakelvertraging kan in combinatie met de inbouwrelaisokkel 6401U-102 ... voor het aansturen van bijvoorbeeld deurbellen en trappenhuis tijdschakelaars op een korte impuls \square van 1 seconde worden ingesteld. Wanneer een schakelsignaal wordt gegeven, wordt gedurende negen seconden een volgend schakelsignaal aan de geactiveerde verbruikers onderdrukt, ook wanneer in de inbouwsensor een nieuwe detectie aanwezig is.

Kies andere tijdswaarden (in seconden of minuten), door de stelschroef op de gewenste waarde (bijvoorbeeld 15 minuten) te zetten.



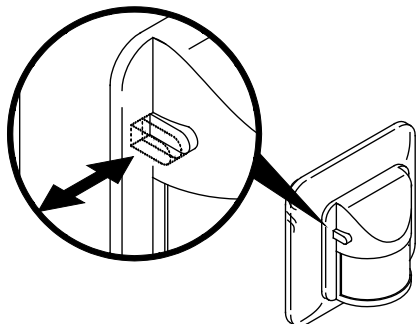
Afb. 14: Tijdinstelling 15 minuten



Opmerking

- Bij een kleine tijdswaarde en een sterk infrarood-signaal kunnen er lichte afwijkingen van de uitschakelvertraging voorkomen.
- Bij iedere nieuwe beweging in het detectiebereik, die tijdens de ingestelde tijdswaarde optreedt, wordt de ingestelde tijd opnieuw geactiveerd, wanneer bij de eerste inschakeling een vrijgave van de schemersensor aanwezig is.

7.1.2.4 Bedrijfsmodus



Afb. 15: Bedrijfsmodus (alleen 6800-xxx-10x(M) ...)

Schakelaarstand	Functie
Middelste stand	Automatisch bedrijf – Het automatische bedrijf biedt de beschreven bewakingsfuncties.
O	Handbediening – UIT = inbouwsensor heeft geen functie
I	– AAN = continu licht ingeschakeld

7.2 Nevenpostbedrijf

In combinatie met de inbouwsensoren is een nevenpostbedrijf middels

- aparte impulsdrukking van de genoemde inbouwsokkels (niet bij 6812U-101 ...)
- of
- activering d.m.v. impulsdrukker met verbreekcontact (NC) in de voeding (minimaal 1 seconde ingedrukt houden)
- of
- of nevenpostsokkel 6805U ... mogelijk.



Opmerking

- Bij nevenpostbediening of impulsdrukker met maakcontact (NO) mag de nevenpostleiding niet langer zijn dan 100 meter.
- Gebruik uitsluitend drukschakelaars zonder parallel over de contacten geschakelde verlichting.
- Om storingen door bromspanning te voorkomen, moet de geschakelde leiding gescheiden van de nevenpostleiding worden geïnstalleerd.

Actief nevenpostbedrijf d.m.v. sokkel 6805U ...

De “actieve” nevenpost gedraagt zich als de hoofdpst. De ingestelde nalooptijden van hoofd- en nevenpost worden echter bij elkaar opgeteld.

Bij gebruik van 6800-xxx-104 (M) ... adviseren we daarom

- op 6805U ... de korte impuls en
- aan de hoofdpst de gewenste nalooptijd ingesteld.

Een onderneming van de ABB-groep

Busch-Jaeger Elektro GmbH

Postbus
58505 Lüdenscheid

Freisenbergstraße 2
58513 Lüdenscheid

www.BUSCH-JAEGER.com

info.bje@de.abb.com

Centrale verkoopservice:

Tel.: +49 (0) 180 5 669900

Fax: +49 (0) 180 5 669909

(0,14 /minuut)

Aanwijzing

Wij behouden ons te allen tijde het recht voor technische wijzigingen en wijzigingen van de inhoud van dit document aan te brengen zonder voorafgaande melding. Bij bestelingen gelden de overeengekomen gedetailleerde opgaven. ABB aanvaardt geen enkele verantwoordelijkheid voor eventuele fouten of onvolledige gegevens in dit document.

Wij behouden ons alle rechten op dit document en de zich daarin bevindende thema's en afbeeldingen voor. Vermenigvuldiging, bekendmaking aan derden of toepassing van de inhoud, ook als uittreksel, is zonder voorafgaande schriftelijke toestemming van ABB verboden.

Copyright© 2012 Busch-Jaeger Elektro GmbH
Alle rechten voorbehouden