

# Busch-Dimmer®

Busch-Universal-  
Zentralsdimmer®  
Einsatz 6593 U  
Leistungsbaustein 6594 U



|   |  |    |
|---|--|----|
| 1 | Sicherheit.....  | 3  |
| 2 | Umwelt.....  | 3  |
|   | 2.1 Entsorgung.....  | 3  |
| 3 | Technische Daten.....  | 4  |
| 4 | Verminderung der Anschlussleistung (Derating).....   | 5  |
| 5 | Funktion.....  | 6  |
|   | 5.1 Lastarten.....   | 6  |
|   | 5.2 Kombinationsmöglichkeiten.....   | 7  |
|   | 5.3 Universal-Zentraldimmer-Funktion.....  | 8  |
|   | 5.4 Betriebsart.....   | 8  |
|   | 5.5 Leistungserweiterung.....  | 8  |
|   | 5.6 Schutzfunktionen.....  | 8  |
| 6 | Anschluss.....   | 9  |
| 7 | Montage / Installation.....  | 11 |
|   | 7.1 Anforderungen an den Installateur.....   | 11 |
|   | 7.2 Montage.....   | 12 |
|   | 7.3 Netz- und Lastanschluss.....   | 12 |
|   | 7.4 Montage in Verbindung mit anderen Geräten.....   | 12 |
|   | 7.4.1 Montage in Verbindung mit einem IR-Bedienelement (Ferncontrol).....                        | 12 |
|   | 7.5 Montage mit Busch-Wächter® UP-Sensoren.....  | 12 |
|   | 7.6 Nebenstellen.....  | 12 |
| 8 | Inbetriebnahme.....  | 13 |
|   | 8.1 Universal-Zentraldimmer-Funktion.....  | 13 |
|   | 8.2 Überlast.....  | 13 |
|   | 8.3 Kurzschluss.....   | 13 |
| 9 | Bedienung.....   | 14 |
|   | 9.1 Bedienung mit Bedienelement Taster (Tasterbetrieb).....                                      | 14 |
|   | 9.1.1 Einschalten.....   | 14 |
|   | 9.1.2 Einschalten mit Dunkelstartfunktion.....   | 14 |
|   | 9.1.3 Dimmen.....  | 14 |
|   | 9.1.4 AUS-Schalten.....  | 14 |
|   | 9.1.5 Sonderfunktionen.....  | 14 |
|   | 9.2 Bedienung mit Busch-Wächter® UP-Sensoren.....  | 15 |
|   | 9.2.1 Typenbezeichnung im Programm „Busch-Wächter®“.....   | 15 |
|   | 9.2.2 Nebenstellenbetrieb.....   | 15 |
|   | 9.2.2.1 Passiver Nebenstellenbetrieb mittels Schließertaster.....                                | 15 |
|   | 9.2.2.2 Aktiver Nebenstellenbetrieb (Busch-Wächter®) mit 6805U ... und UP-Sensoren.....          | 15 |
|   | 9.3 Bedienung mit dem Busch-Wächter® Präsenz 6813(-183)-101 ..., 6813/11-24 ..., 6813/11-183 ... | 15 |
|   | 9.4 Bedienung mit Timer-Bedienelement 6455 .....   | 15 |

## 1 Sicherheit



### Warnung

Elektrische Spannung !

Lebensgefahr und Brandgefahr durch elektrische Spannung von 230 V.

- Arbeiten am 230 V Netz dürfen nur durch Elektrofachpersonal ausgeführt werden!
- Vor Montage / Demontage Netzspannung freischalten!

## 2 Umwelt



Denken Sie an den Schutz der Umwelt !

Gebrauchte Elektro- und Elektronikgeräte dürfen nicht zum Hausabfall gegeben werden.

- Das Gerät enthält wertvolle Rohstoffe, die wieder verwendet werden können. Geben Sie das Gerät deshalb an einer entsprechenden Annahmestelle ab.

### 2.1 Entsorgung

Alle Verpackungsmaterialien und Geräte sind mit Kennzeichnungen und Prüfsiegeln für die sach- und fachgerechte Entsorgung ausgestattet. Entsorgen Sie Verpackungsmaterial und Elektrogeräte bzw. deren Komponenten immer über die hierzu autorisierten Sammelstellen oder Entsorgungsbetriebe.

Die Produkte entsprechen den gesetzlichen Anforderungen, insbesondere dem Elektro- und Elektronikgerätegesetz und der REACH Verordnung.

(EU-Richtlinie 2002/96/EG WEEE und 2002/95/EG RoHS)

(EU-REACH-Verordnung und Gesetz zur Durchführung der Verordnung (EG) Nr.1907/2006)

### 3 Technische Daten

| Allgemein   |                                    |
|---|------------------------------------|
| Leistungserweiterung:   | max. 1 Leistungsbaustein 6594U ... |
| Tastereingang:  | 230 V ~ ±10%, 50 / 60 Hz           |
| Max. Leitungslänge Taster:  | 100 m                              |
| Max. Gesamtleitungslänge zwischen den Steuerausgängen (S-S, G-G): | max. 30 cm von Gerät zu Gerät      |
| Schutzart:  | IP 20                              |
| Umgebungstemperaturbereich:                                       | 0 – +35 °C (siehe Abb. 1)          |

| Gerätespezifisch  |            |                                  |
|---|------------|----------------------------------|
| Nennspannung:   | 6593U ...: | 230 V ~ ±10%, 50 Hz              |
|   | 6594U ...: | 230 V ~ ±10%, 50 Hz              |
| Nennstrom:  | 6593U ...: | 1,83 A (Universal-Zentraldimmer) |
|   | 6594U ...: | 1,37 A (Leistungsbaustein)       |
| Nennleistung:<br>(abhängig von der<br>Umgebungstemperatur (siehe Abb. 1)) | 6593U ...: | 420 W / VA                       |
|   | 6594U ...: | 315 W / VA                       |
| Mindestlast:  | 6593U ...: | 60 W / VA                        |
|   | 6594U ...: | 200 W / VA                       |

## 4 Verminderung der Anschlussleistung (Derating)

Der Dimmer erwärmt sich bei Betrieb, da ein Teil der Anschlussleistung als Verlustleistung in Wärme umgesetzt wird. Die angegebene Nennleistung ist für den Einbau des Dimmers in eine massive Steinwand ausgelegt. Wird der Dimmer in eine Wand aus Gasbeton, Holz oder Gipskarton eingebaut, muss die maximale Anschlussleistung um 20% reduziert werden.

Eine Verminderung der Anschlussleistung ist immer dann erforderlich, wenn mehrere Dimmer untereinander installiert sind oder andere Wärmequellen zu einer weiteren Erwärmung führen. In stark aufgeheizten Räumen muss die maximale Anschlussleistung entsprechend dem Diagramm vermindert werden.

Für die Berechnung der Nennleistung verwenden Sie die folgende Formel:

$$\text{Nennleistung} = \text{Transformatorverluste}^* + \text{Leuchtmittelleistung}$$

\* bei elektronischen Trafos 5% der Trafonennleistung

\* bei konventionellen Trafos 20% der Trafonennleistung

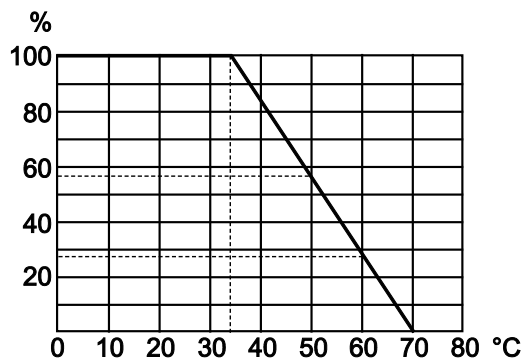


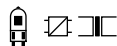
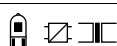


Abb. 1: Derating

| Einheit | Bedeutung           |
|---------|---------------------|
| %       | Nennleistung        |
| °C      | Umgebungstemperatur |

## 5 Funktion

### 5.1 Lastarten









|            |   |   |
|------------|---|---|
| Lastarten: |  230 V | 230 V Glühlampen  |
|            |  230 V | 230 V Halogenlampen   |
|            |        | Niedervolthalogenlampen mit konventionellen Transformatoren |
|            |        | Niedervolthalogenlampen mit Elektronik-Transformatoren      |



#### Hinweis

Konventionelle Transformatoren und Elektronik-Transformatoren dürfen nicht zusammen gedimmt werden. Mischlast von ohmschen und induktiven, oder aber ohmschen und kapazitiven Verbrauchern ist möglich.

5.2 Kombinationsmöglichkeiten

|  |   |
|--|---|
|  |  <p>6593 U ...</p> |
|  <p>6455 ...</p>              | X   |
|  <p>6813/11-xxx ...</p>       | X   |
|  <p>6813-xxx-101 ...</p>     | X   |
|  <p>6800-xxx-104(M) ...</p> | X   |
|  <p>6810-21x ...</p>        | X   |
|  <p>6066-xxx-xxx ...</p>    | X   |
|  <p>6543-xxx-10x ...</p>    | X   |

Über den Tasternebenstelleneingang besteht die Möglichkeit den Dimmer über weitere Bedienelemente zu steuern.

### 5.3 Universal-Zentraldimmer-Funktion

Das Gerät bietet die folgenden Funktionen:

- Phasenanschnitt/-abschnitt (lastabhängig)
- Betriebsartenwahl über Stellrad
- Dunkelstart-Funktion

### 5.4 Betriebsart

Über das Stellrad sind die folgenden Betriebsarten wählbar:

- 1 Memoryfunktion ein, Soft Ein / Aus inaktiv (Grundfunktion)
- 2 Memoryfunktion ein, Soft Ein / Aus aktiv\*
- 3 Memoryfunktion aus, Soft Ein / Aus aktiv\*
- 4 Memoryfunktion ein, Soft Ein inaktiv, Soft Aus aktiv
- 5 Memoryfunktion ein, Soft Ein aktiv, Soft Aus inaktiv\*

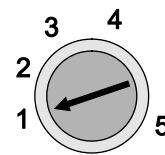


Abb. 2: Stellrad

\* nicht in Verbindung mit Busch-Wächter® Sensoren

#### Memoryfunktion:

Der aktuelle Helligkeitswert wird als Memory-Wert beim Ausschalten gespeichert. Der Dimmer schaltet beim nächsten Einschalten mit diesem Wert ein.

#### Soft-AUS:

Der Dimmer fährt von der eingestellten Helligkeit langsam auf die minimale Helligkeit und schaltet dann AUS.

#### Soft-EIN:

Der Dimmer schaltet beginnend mit der Minimalhelligkeit ein und fährt dann langsam auf den eingestellten Helligkeitswert hoch.

### 5.5 Leistungserweiterung

Die Leistungserweiterung erfolgt über einen Leistungsbaustein 6594U

### 5.6 Schutzfunktionen

Das Gerät bietet die folgenden Schutzfunktionen:

- Einschaltstrombegrenzung durch Softstart
- Elektronischer Überlast-/Übertemperaturschutz
- Elektronischer Kurzschlusschutz
- Temperatursicherung



## 6 Anschluss



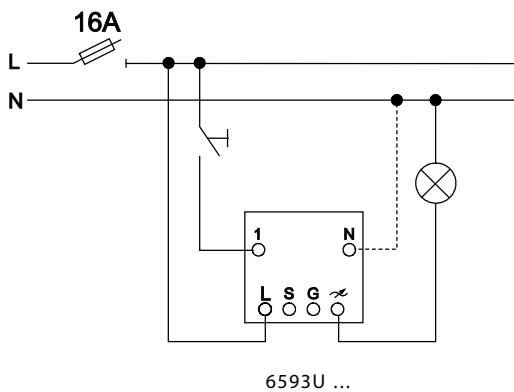
### Achtung

Bei beleuchteten Tastern können ausschließlich Taster mit separatem N-Anschluss verwendet werden.  
Eine kontaktparallele Beleuchtung ist nicht zulässig.



### Hinweis Funkentstörung

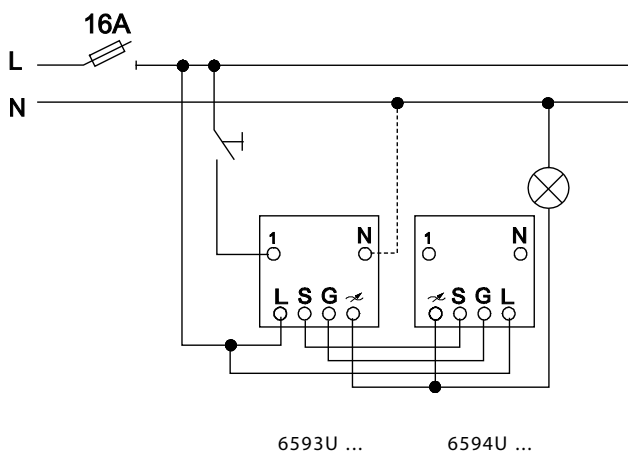
Der Dimmer enthält eine elektronische Funkentstörung und ist deshalb „geräuscharm“. Die Datenleitungen S und G sind als interne Verbindungsleitungen zu sehen und möglichst kurz zu verlegen (siehe Kapitel „Technische Daten“ auf Seite 4).



6593U ...

Abb. 3: Busch-Universal-Zentraldimmer mit Tasterbetrieb

Der N-Anschluss ist nur in Sonderfällen (z. B. Geräusentwicklung bei angeschlossenem elektronischem Trafo im ausgeschalteten Zustand erforderlich! Er hat keinen Einfluss auf Geräusche des angeschlossenen Transformators im Ein-Zustand).



6593U ... 6594U ...

Abb. 4: Leistungserweiterung des Universal-Zentraldimmers mit Leistungsbaustein, Tasterbetrieb

Bei Betrieb mit dem Leistungsbaustein 6594U ... müssen die gesteuerten Ausgänge verbunden werden, um alle Schutzfunktionen des Dimmersystems zu gewährleisten.

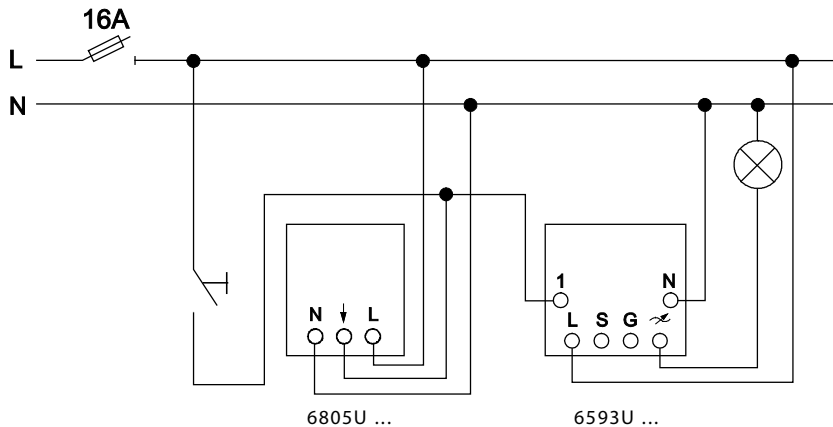


Abb. 5: Dimmer 6593U ... mit Busch-Wächter® Nebenstelle 6805U ... und Schließertasternebenstelle

Bei Tasterbetrieb müssen die Phase der Nebenstelle und die Phase der Versorgungsspannung gleich sein. Bei Tasternebenstellen darf die Beleuchtungsglimmlampe nicht kontaktparallel angeschlossen werden (Taster mit N-Anschluss verwenden). Bei der Leitungsverlegung ist genügend Abstand zwischen Steuer- und Lastleitungen einzuhalten (min. 5 cm).

- Die maximale Leitungslänge der Taster Nebenstelle beträgt 100 m.
- Eine Änderung der Leitungsführung bei vorhandenen Wechsel- und Kreuzschaltungen ist nicht erforderlich.



#### Hinweis Konventionelle Transformatoren

- Beim Betrieb von konventionellen Transformatoren muss jeder Trafo nach Herstellerangaben primärseitig abgesichert werden. Es sind nur Sicherheitstransformatoren nach DIN EN 61558 zu verwenden.
- Das Schalten der Last über einen seriellen Schaltkontakt ist nicht zulässig, da beim Wiedereinschalten Überströme und Überspannungen auftreten können, die eventuell zu einer Zerstörung des Dimmers führen.
- Der sekundärseitige Leerlauf von konventionellen Transformatoren ist weder bei Inbetriebnahme noch im Betrieb erlaubt.
- Betreiben Sie konventionelle Transformatoren immer mit der Trafonennlast.
- Um über den gesamten Stellbereich von Hell bis Dunkel die gleiche Helligkeit der Halogenlampen zu erreichen, sollten Transformatoren mit gleicher Sekundärspannung und gleicher Leistung verwendet werden.

## 7 Montage / Installation



### Warnung

Elektrische Spannung !

Lebensgefahr durch elektrische Spannung von 230 V.

- Niederspannungs- und 230 V Leitungen dürfen nicht gemeinsam in einer UP Dose verlegt werden!

Im Falle eines Kurzschlusses besteht die Gefahr von 230 V auf der Niederspannungsleitung.

### 7.1 Anforderungen an den Installateur



### Warnung

Elektrische Spannung !

Installieren Sie die Geräte nur, wenn Sie über die notwendigen elektrotechnischen Kenntnisse und Erfahrungen verfügen.

- Durch unsachgemäße Installation gefährden Sie Ihr eigenes Leben und das der Nutzer der elektrischen Anlage.
- Durch unsachgemäße Installation können schwere Sachschäden z.B. Brand entstehen.


Notwendige Fachkenntnisse und Bedingungen für die Installation sind mindestens:

- Wenden Sie die „Fünf Sicherheitsregeln“ an (DIN VDE 0105, EN 50110):
  1. Freischalten;
  2. gegen Wiedereinschalten sichern;
  3. Spannungsfreiheit feststellen;
  4. Erden und Kurzschließen;
  5. benachbarte, unter Spannung stehende Teile abdecken oder abschränken.
- Verwenden Sie die geeignete persönliche Schutzausrüstung.
- Verwenden Sie nur geeignete Werkzeuge und Messgeräte.
- Prüfen Sie die Art des Versorgungsnetzes (TN-System, IT-System, TT-System) um die daraus folgenden Anschlussbedingungen (klassische Nullung, Schutzerdung, erforderliche Zusatzmaßnahmen etc.) sicherzustellen.

## 7.2 Montage

Das Gerät darf nur in geeigneten UP-Dosen (DIN 49073-1), oder einem geeigneten Aufputzgehäuse installiert werden.

## 7.3 Netz- und Lastanschluss

Der Netzanschluss erfolgt an den Klemmen **L** und **N**. Die Last wird an den Klemmen  (gesteuerte Ausgänge) angeschlossen. Der Anschluss an die Klemme **N** ist optional und dient der Geräuschreduzierung an der Trafolast im Aus Zustand.

## 7.4 Montage in Verbindung mit anderen Geräten

### 7.4.1 Montage in Verbindung mit einem IR-Bedienelement (Ferncontrol)

In Kombination mit dem IR-Bedienelement 6066 ... sollte der Montageort innerhalb der angegebenen Werte für den IR-Empfangsbereich liegen. Beachten Sie dabei, dass sich der IR-Empfangsbereich durch Fremdlicht (z.B. Sonnenstrahlung, Beleuchtung) verändern kann.

#### Anbringen des Bedienelements:

Beim IR-Bedienelement 6066 ... stellen Sie zuvor die gewünschte Adresse ein. Stecken Sie das Bedienelement auf den Dimmer auf. Achten Sie bitte darauf, dass das IR-Bedienelement nicht im Rahmen klemmt.

#### Abnehmen des Bedienelements:

Nutzen Sie die vorgesehenen Einkerbungen links und rechts zum Abhebeln.

## 7.5 Montage mit Busch-Wächter® UP-Sensoren

Der Dimmer kann mit den Busch-Wächter® 180 UP-Sensoren 6810 ..., 6800-104(M) ... oder höher betrieben werden; dabei ist eine Schaltfunktion (EIN/AUS) - aber **keine Dimmfunktion** möglich! Die Montagehöhe ist abhängig von der Wahl des UP-Sensors.

Weitere Informationen zu Montagehöhe, Einstellung der UP-Sensoren, etc. entnehmen Sie der zugehörigen Betriebsanleitung des jeweiligen UP-Sensors.

## 7.6 Nebensstellen

Zum Schalten und Dimmen über den Tastereingang Klemme 1 können beliebig viele Taster (z. B. 2020 ...) parallel angeschlossen werden. Getastet wird gegen **L**.

## 8 Inbetriebnahme

### 8.1 Universal-Zentraldimmer-Funktion

Nach Zuschalten der Netzspannung wertet der im Dimmer integrierte Mikroprozessor die Eigenschaften der angeschlossenen betriebsfertigen Last aus und entscheidet, ob Phasenan- oder -abschnittsteuerung eingesetzt wird. Während dieses Einmessvorgangs schaltet die Beleuchtungsanlage bis zu 2 Sekunden ein und das Gerät ist gesperrt.



#### Hinweise

- Zur Gewährleistung einer exakten Lasterkennung durch den Dimmer darf dieser beim Zuschalten der Netzspannung weder mit Kurzschluss, noch mit sekundär leerlaufenden konventionellen Transformatoren betrieben werden.
- Universal-Zentraldimmer und Leistungsbaustein erwärmen sich bei Betrieb, da ein Teil der Anschlussleistung als Verlustleistung in Wärme umgesetzt wird.
- Steigt während des Betriebes die Umgebungstemperatur über 35 °C, muss die Anschlussleistung entsprechend dem Diagramm vermindert werden, siehe Abb. 1 auf Seite 5. Bei 50 °C Umgebungstemperatur fällt die zulässige Leistung auf 57% ; bei 60 °C auf 28%.

### 8.2 Überlast

Wird der elektronische Überlastschutz aktiviert (Überlast oder Übertemperatur durch nicht vorschriftsmäßigen Einbau oder mangelhafte Kühlung), reduziert sich die eingestellte Helligkeit der Beleuchtungsanlage. Liegt die Überlast/ Übertemperatur länger als ca. 10 Minuten an, schaltet der Dimmer ab.

Zur Fehlerbehebung ist die Netzspannung abzuschalten. Die Belastung des Dimmers ist zu überprüfen und ggf. zu reduzieren. Nach Beseitigung der Überlast und einer entsprechenden Abkühlphase ist der Dimmer wieder betriebsbereit.

### 8.3 Kurzschluss

Bei einem kurzfristigen Kurzschluss der Last schaltet der Dimmer die angeschlossenen Lasten ab und anschließend wieder ein. Bei einem dauerhaften Kurzschluss schaltet der Dimmer vollständig aus. Zur Fehlerbeseitigung ist die Netzspannung abzuschalten. Nach Beseitigung des Kurzschlusses ist der Dimmer betriebsbereit.

## 9 Bedienung

### 9.1 Bedienung mit Bedienelement Taster (Tasterbetrieb)

#### 9.1.1 Einschalten

- Taster-Nebenstelle kurz antippen.

#### 9.1.2 Einschalten mit Dunkelstartfunktion

- Taster-Nebenstelle gedrückt halten.

Der Dimmer startet mit der Grundhelligkeit und dimmt Richtung „Heller“, solange der Taster gedrückt wird.

#### 9.1.3 Dimmen

- Taster-Nebenstelle gedrückt halten.

Der Dimmer ändert die Helligkeit der angeschlossenen Beleuchtungsanlage. Mit jedem Stop wird die Dimmrichtung umgekehrt. Bei maximaler Helligkeit stoppt der Dimmer, bei minimaler ändert sich die Dimmrichtung.

#### 9.1.4 AUS-Schalten

- Bedienelement/Taster-Nebenstelle kurz antippen.

#### 9.1.5 Sonderfunktionen

AUS-Schalten mit Soft-AUS-Funktion (Stellrad Pos. 4):

- Bedienelement/Taster-Nebenstelle kurz antippen.

Der aktuelle Helligkeitswert wird als Memory-Wert gespeichert. Der Dimmer fährt von der eingestellten Helligkeit langsam auf minimale Helligkeit und schaltet dann AUS.

Oder

EIN-Schalten mit Soft-EIN-Funktion (Stellrad Pos. 5):

- Bedienelement/Taster-Nebenstelle kurz antippen.

Der gespeicherte Helligkeitswert (Memory) wird beginnend mit Minimalhelligkeit angedimmt.

## 9.2 Bedienung mit Busch-Wächter® UP-Sensoren

### 9.2.1 Typenbezeichnung im Programm „Busch-Wächter®“

In dieser Betriebsanleitung sind sowohl die Busch-Wächter® Standard- (Art.-Nr. 6810 ...) als auch die Komfortsensoren (Art.-Nr. 6800-104(M) ...) als „UP-Sensoren“ beschrieben. Bitte achten Sie auf die jeweils richtige Typenzuordnung in der Beschreibung. Die Typenbezeichnung finden Sie auf der jeweiligen Geräterückseite.

Nach Unterbrechung der Netzspannung oder Netzzuschaltung schaltet der Dimmer die angeschlossenen Verbraucher - unabhängig von der am Sensor eingestellten Helligkeit

- beim Einsatz der UP-Sensoren 6810 ... für 80 Sekunden ein.
- beim Einsatz der UP-Sensoren 6800-104(M) ... für die gewählte Dauer (mindestens 1 Minute bei Zeiteinstellungen < 1 Minute) ein (Ausnahme Kurzzeitimpuls  $\perp$ ).



Hinweis

Die Soft-AUS - Funktion ist in vollem Umfang erst ab Version ...-104(M) ... möglich.

### 9.2.2 Nebens tellenbetrieb

In Zusammenhang mit UP-Sensoren ist ein Nebens tellenbetrieb mittels

- Aktivierung per Schliessertaster
- oder Nebens tellen-Einsatz 6805U ... möglich.

#### 9.2.2.1 Passiver Nebens tellenbetrieb mittels Schließertaster

Die am Schließertaster ausgeführte Funktion bewirkt, dass die angeschlossenen Verbraucher -unabhängig von der gemessenen Helligkeit

- beim Einsatz der UP-Sensoren 6810 ... für ca. 80 Sekunden eingeschaltet werden.
- beim Einsatz der UP-Sensoren 6800-104(M) ... für die am UP-Sensor eingestellte Zeit eingeschaltet werden.



Hinweis

- Ausschalten/Dimmen ist über die Nebenstelle nicht möglich.
- Mehrmaliges Betätigen bei eingeschalteter Beleuchtung führt zu einem „Zurücksetzen“ der bereits abgelaufenen Zeit.

#### 9.2.2.2 Aktiver Nebens tellenbetrieb (Busch-Wächter®) mit 6805U ... und UP-Sensoren

Da Haupt- und Nebenstelle jeweils eine separate Einstellung des Dämmerungswertes besitzen, können die aktuellen Helligkeitsverhältnisse am Einbauort individuell berücksichtigt werden.

Die effektive Nachlaufzeit ergibt sich aus der Addition der Zeiten an Haupt- und Nebenstelle. In Verbindung mit den UP-Sensoren 6800-104(M) ... empfiehlt es sich, die Nebens tellen mit der Zeiteinstellung Kurzzeitimpuls  $\perp$  zu betreiben, wenn die an der Hauptstelle eingestellten Zeiten nahezu exakt eingehalten werden sollen.



Hinweis

Weitere Informationen entnehmen Sie bitte der zugehörigen Betriebsanleitung des jeweiligen UP-Sensors.

## 9.3 Bedienung mit dem Busch-Wächter® Präsenz 6813(-183)-101 ..., 6813/11-24 ..., 6813/11-183 ...

Detaillierte Informationen entnehmen Sie bitte der dem Präsenzmelder zugehörigen Betriebsanleitung.

## 9.4 Bedienung mit Timer-B edienelement 6455 ...

Detaillierte Informationen entnehmen Sie bitte der dem Bedienelement beigelegten Betriebsanleitung.

Ein Unternehmen der ABB-Gruppe

**Busch-Jaeger Elektro GmbH**

Postfach  
58505 Lüdenscheid

Freisenbergstraße 2  
58513 Lüdenscheid

**www.BUSCH-JAEGER.de**

info.bje@de.abb.com

**Zentraler Vertriebsservice:**

Tel.: +49 180 5 669900

Fax: +49 180 5 669909

(0,14 ct/Minute)

**Hinweis**

Technische Änderungen sowie Inhaltsänderungen dieses Dokuments behalten wir uns jederzeit ohne Vorankündigung vor.

Bei Bestellungen gelten die vereinbarten detaillierten Angaben. ABB übernimmt keinerlei Verantwortung für eventuelle Fehler oder Unvollständigkeiten in diesem Dokument.

Wir behalten uns alle Rechte an diesem Dokument und den darin enthaltenen Themen und Abbildungen vor. Vervielfältigung, Bekanntgabe an Dritte oder Verwendung des Inhaltes, auch auszugsweise, ist ohne vorherige schriftliche Zustimmung durch ABB verboten.

Copyright© 2012 Busch-Jaeger Elektro GmbH  
Alle Rechte vorbehalten