

Betriebsanleitung Busch-Dimmer®

Busch-Universal-Drehdimmer® Nebenstelle 6592 U



1	Sicherheit.....	3
2	Bestimmungsgemäßer Gebrauch	3
3	Umwelt.....	3
4	Bedienung.....	4
5	Technische Daten.....	4
6	Aufbau und Funktion.....	5
6.1	Funktions- und Ausstattungsmerkmale.....	5
6.2	Kombinationsmöglichkeiten	5
7	Montage und elektrischer Anschluss	6
7.1	Anforderungen an den Installateur.....	6
7.2	Montage.....	7
7.3	Elektrischer Anschluss.....	7

1 Sicherheit



Warnung

Elektrische Spannung !

Lebensgefahr und Brandgefahr durch elektrische Spannung in Höhe von 230 V.

- Arbeiten am 230 V-Netz dürfen nur durch Elektrofachpersonal ausgeführt werden!
- Vor Montage / Demontage Netzspannung freischalten!

2 Bestimmungsgemäßer Gebrauch

Das Gerät ist ausschließlich für den im Kapitel „Aufbau und Funktion“ erläuterten Gebrauch mit den gelieferten und zugelassenen Komponenten bestimmt.

3 Umwelt



Denken Sie an den Schutz der Umwelt !

Gebrauchte Elektro- und Elektronikgeräte dürfen nicht zum Hausabfall gegeben werden.

- Das Gerät enthält wertvolle Rohstoffe, die wieder verwendet werden können. Geben Sie das Gerät deshalb an einer entsprechenden Annahmestelle ab.

Alle Verpackungsmaterialien und Geräte sind mit Kennzeichnungen und Prüfsiegeln für die sach- und fachgerechte Entsorgung ausgestattet. Entsorgen Sie Verpackungsmaterial und Elektrogeräte bzw. deren Komponenten immer über die hierzu autorisierten Sammelstellen oder Entsorgungsbetriebe.

Die Produkte entsprechen den gesetzlichen Anforderungen, insbesondere dem Elektro- und Elektronikgerätegesetz und der REACH-Verordnung.

(EU-Richtlinie 2002/96/EG WEEE und 2002/95/EG RoHS)

(EU-REACH-Verordnung und Gesetz zur Durchführung der Verordnung (EG) Nr.1907/2006)

4 Bedienung

Die Bedienung der Nebenstelle ist identisch mit der Bedienung des Universaldimmers 6591 U-....

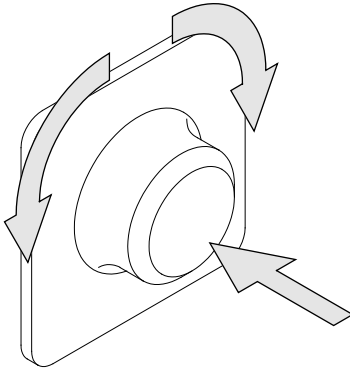


Abb. 1: Dimmer Bedienelement

Funktion	Bedienschritt
Einschalten mit dem zuletzt eingestellten Helligkeitswert	Drücken Sie bei ausgeschaltetem Dimmer den Drehknopf.
Einschalten mit Minimalhelligkeit	Drehen Sie den Drehknopf zuerst nach links und drücken ihn dann hinein.
Einschalten mit Maximalhelligkeit	Drehen Sie den Drehknopf zuerst nach rechts und drücken ihn dann hinein.
Helligkeit erhöhen	Drehen Sie bei eingeschaltetem Dimmer den Drehknopf nach rechts.
Helligkeit verringern	Drehen Sie bei eingeschaltetem Dimmer den Drehknopf nach links.
Ausschalten	Drücken Sie bei eingeschaltetem Dimmer den Drehknopf.



Hinweis

Der Drehknopf hat keinen Endanschlag.

5 Technische Daten

Allgemein	
Nennspannung	230 V AC ±10 %, 50 / 60 Hz
Maximale Anzahl an Nebenstellen, die am Dimmer 6591 U-... angeschlossen werden können.	5
Maximale Leitungslänge	100 m
Schutzart	IP 20
Umgebungstemperaturbereich	0 ... 35 °C

6 Aufbau und Funktion

Das Gerät ermöglicht die Ansteuerung der folgenden Lastarten:

 230 V	230 V-Glühlampen
 230 V	230 V-Halogenlampen
	Niedervolt-Halogenlampen mit konventionellem Transformator
	Niedervolt-Halogenlampen mit Elektronik-Transformator



6.1 Funktions- und Ausstattungsmerkmale

- Mit Inkrementalgeber und Soft-Rastung
- Es können maximal 5 Nebenstellen an einem Universal-Drehdimmer 6591 U-... angeschlossen werden
- Ohne Zentralscheibe

6.2 Kombinationsmöglichkeiten

	 6592 U
 3855	X
 2115-21...	X
 6540-...	X

7 Montage und elektrischer Anschluss



Warnung

Elektrische Spannung !

Lebensgefahr durch elektrische Spannung in Höhe von 230 V bei Kurzschluss auf der Niederspannungsleitung.

- Niederspannungs- und 230 V-Leitungen dürfen nicht gemeinsam in einer UP-Dose verlegt werden!

7.1 Anforderungen an den Installateur



Warnung

Elektrische Spannung !

Installieren Sie die Geräte nur, wenn Sie über die notwendigen elektrotechnischen Kenntnisse und Erfahrungen verfügen.

- Durch unsachgemäße Installation gefährden Sie Ihr eigenes Leben und das der Nutzer der elektrischen Anlage.
- Durch unsachgemäße Installation können schwere Sachschäden, z. B. Brand, entstehen.

Notwendige Fachkenntnisse und Bedingungen für die Installation sind mindestens:

- Wenden Sie die „Fünf Sicherheitsregeln“ an (DIN VDE 0105, EN 50110):
 1. Freischalten;
 2. gegen Wiedereinschalten sichern;
 3. Spannungsfreiheit feststellen;
 4. Erden und Kurzschließen;
 5. Benachbarte, unter Spannung stehende Teile abdecken oder abschränken.
- Verwenden Sie die geeignete persönliche Schutzausrüstung.
- Verwenden Sie nur geeignete Werkzeuge und Messgeräte.
- Prüfen Sie die Art des Spannungsversorgungsnetzes (TN-System, IT-System, TT-System), um die daraus folgenden Anschlussbedingungen (klassische Nullung, Schutzerdung, erforderliche Zusatzmaßnahmen etc.) sicherzustellen.

7.2 Montage



Warnung

Elektrische Spannung !

Lebensgefahr und Brandgefahr durch elektrische Spannung in Höhe von 230 V.

- Arbeiten am 230 V-Netz dürfen nur durch Elektrofachpersonal ausgeführt werden!
- Vor Montage / Demontage Netzspannung freischalten!

Der UP-Einsatz darf nur in UP-Gerätedosen nach DIN 49073-1, Teil 1 oder geeigneten Aufputzgehäusen montiert werden.

7.3 Elektrischer Anschluss

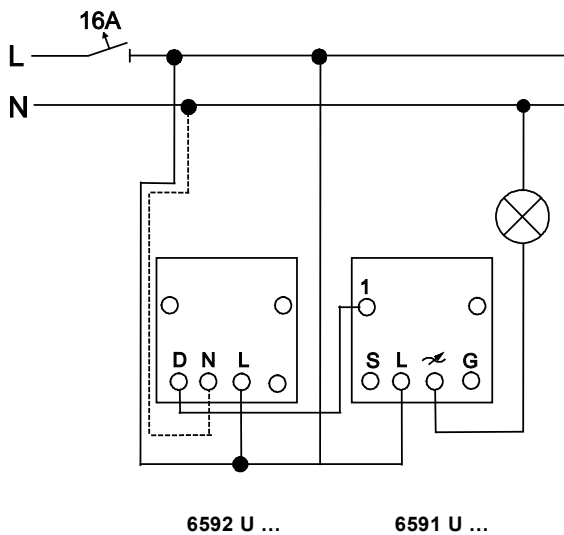


Abb. 2: Nebenstellenbetrieb mit Universal-Drehdimmer 6591 U ...



Hinweis

Der N-Anschluss ist nur bei beleuchteten Nebenstellen erforderlich.

Ein Unternehmen der ABB-Gruppe

Busch-Jaeger Elektro GmbH

Postfach
58505 Lüdenscheid

Freisenbergstraße 2
58513 Lüdenscheid
Deutschland

www.BUSCH-JAEGER.de

info.bje@de.abb.com

Zentraler Vertriebsservice:

Tel.: +49 2351 956-1600

Fax: +49 2351 956-1700

Hinweis

Technische Änderungen sowie Inhaltsänderungen dieses Dokuments behalten wir uns jederzeit ohne Vorankündigung vor.

Bei Bestellungen gelten die vereinbarten detaillierten Angaben. ABB übernimmt keinerlei Verantwortung für eventuelle Fehler oder Unvollständigkeiten in diesem Dokument.

Wir behalten uns alle Rechte an diesem Dokument und den darin enthaltenen Themen und Abbildungen vor. Vervielfältigung, Bekanntgabe an Dritte oder Verwendung des Inhaltes, auch auszugsweise, ist ohne vorherige schriftliche Zustimmung durch ABB verboten.

Copyright© 2012 Busch-Jaeger Elektro GmbH

Alle Rechte vorbehalten