

USB-laddningsstation

6474 U
USB-laddningsstation



1	Säkerhet	3
2	Ändamålsenlig användning	3
3	Miljö	3
4	Betjäning	4
5	Tekniska data	4
6	Montering och elanslutning	5
6.1	Krav på installatören	5
6.2	Montering	6
6.3	Elanslutning	7

1 Säkerhet



Varning

Elektrisk spänning!

- Livs fara och brandrisk genom elektrisk spänning på 230 V.
- Arbeten på 230 V-nätet får endast utföras av elektriker!
 - Bryt huvudspänningen före montering/demontering!

2 Ändamålsenlig användning

USB-laddningsstationen används för att ladda batterier i mobila förbrukare som t.ex. mobiltelefoner och mediaspelare.

3 Miljö



Tänk på att skydda miljön!

Använd elektronik- och elutrustning får inte slängas i hushållsavfallet.

- Maskinen innehåller värdefulla material som kan återanvändas. Lämna därför maskinen till en miljöstation.

Allt förpackningsmaterial och alla apparater har märkning och kontrollsigill för fackmässig avfallshantering. Bortskaffa alltid förpackningsmaterial och elektriska apparater resp. deras komponenter på miljö- eller avfallsstationer.

Produkterna uppfyller de lagliga kraven, särskilt vad gäller el- och elektroniklagen samt REACH-förordningen. (EU-direktiv 2002/96/EG WEEE och 2002/95/EG RoHS)
(EU-REACH-förordning samt lagen för att utföra förordningen (EU) nr.1907/2006)

4 Betjäning

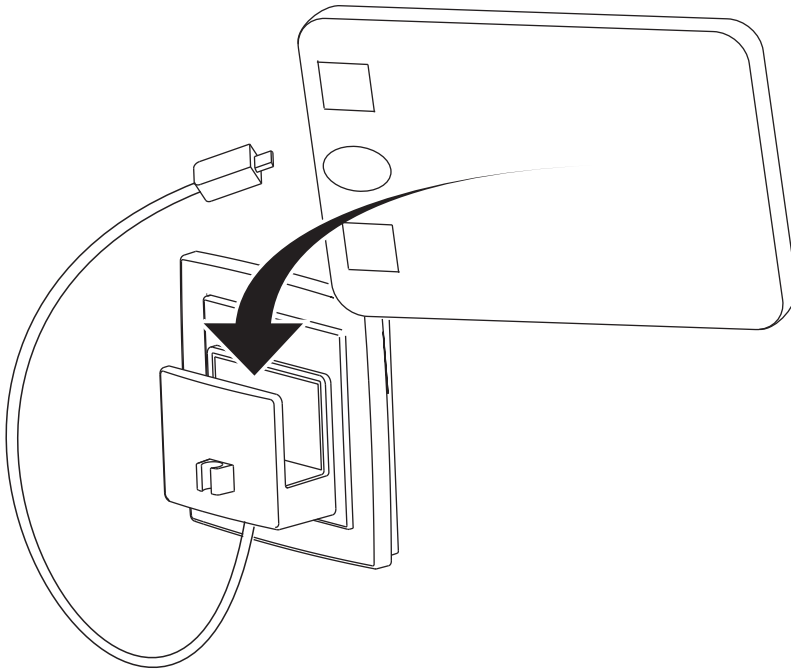


Bild 1:

5 Tekniska data

Beteckning	Värde
Utgångar	USB typ A
Ingångsspänning	100 V~ – 230 V~ ± 10% 50 / 60 Hz
Utgångsspänning	5 V DC ± 5%
Utgångsström	1,4 A
Skyddsklass	IP20
Drifttemperatur	-5 °C till +40 °C

6 Montering och elanslutning



Varning

Elektrisk spänning!

Livsfara p.g.a. elektrisk spänning på 230 V vid kortslutning i lågspänningsledningen.

- Lågspännings- och 230 V-ledningar får inte läggas tillsammans i en UP-dosa!

6.1 Krav på installatören



Varning

Elektrisk spänning!

Installera endast enheterna om du har nödvändig elektroteknisk kunskap och erfarenhet.

- Genom felaktig installation utsätter du dig själv och användaren av den elektriska anläggningen för livsfara.
- Det kan uppstå allvarliga materialskador genom felaktig installation, t.ex. brand.

Nödvändig yrkeskunskap och villkor för installationen är minst:

- Använd de "Fem säkerhetsreglerna" (DIN VDE 0105, EN 50110):
 1. Frikoppling;
 2. Säkra mot återpåslagning;
 3. Fastställ spänningsfrihet;
 4. Jorda och kortslut;
 5. Skydda eller koppla bort bredvidstående delar som står under spänning.
- Använd lämplig personlig skyddsutrustning.
- Använd endast lämpliga verktyg och mätinstrument.
- Kontrollera typen av spänningsförsörjningsnät (TN-system, IT-system, TT-system) för att säkerställa anslutningsvillkoren som kommer av det (klassisk nollning, skyddsjordning, nödvändiga tilläggsåtgärder etc.).

6.2 Montering

Enheten får endast installeras i lämpliga UP-dosor (DIN 49073-1) eller en lämplig påputsåpna.

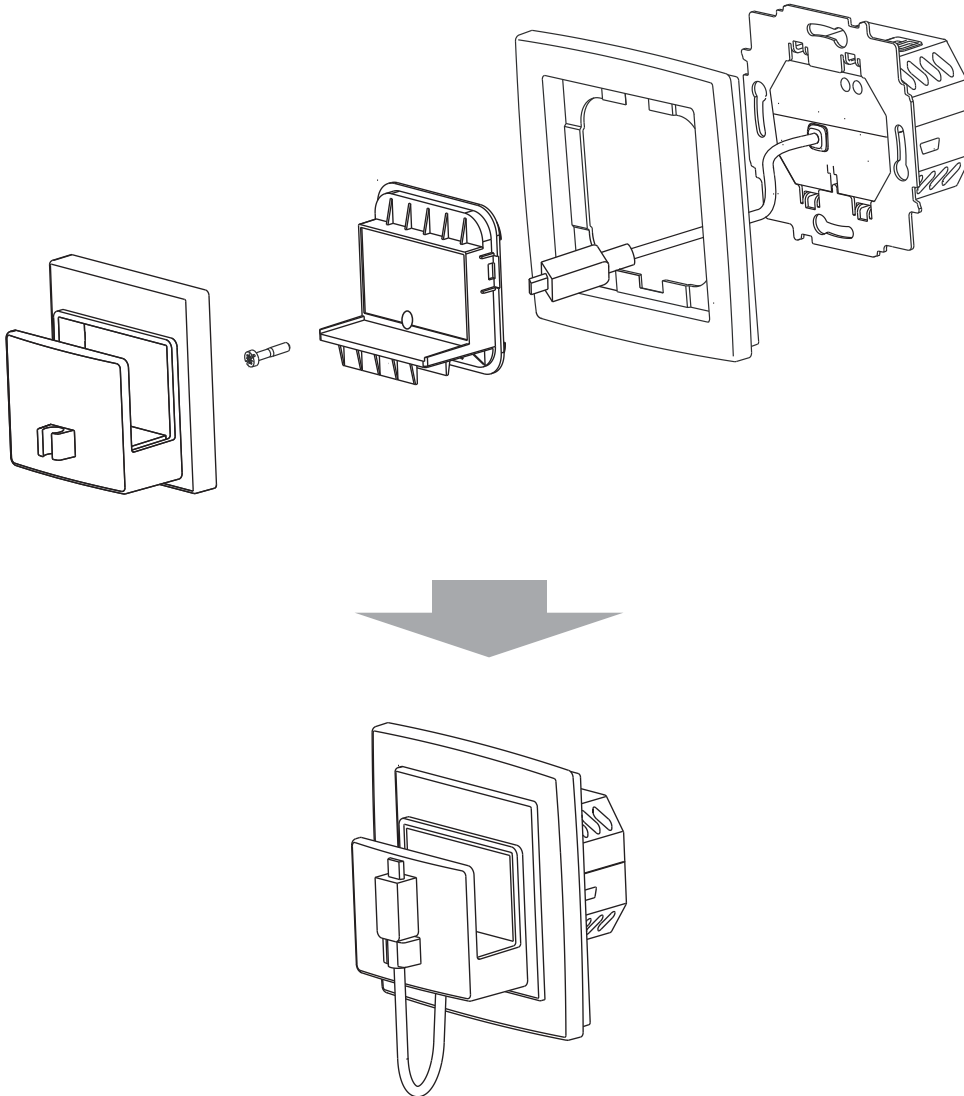


Bild 2:

6.3 Elanslutning

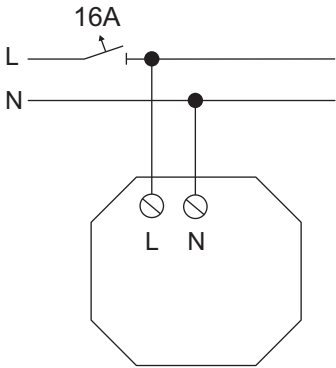


Bild 3:

Ett företag i ABB-gruppen

Busch-Jaeger Elektro GmbH

Postfach
58505 Lüdenscheid

Freisenbergstraße 2
58513 Lüdenscheid
Germany

www.BUSCH-JAEGER.de

info.bje@de.abb.com

Central försäljning:

Tel.: +49 (0) 180 5 669900

Fax: +49 (0) 180 5 669909

(0,14 cent/minut)

Hänvisning

Vi förbehåller oss rätten till tekniska ändringar samt innehållsändringar i det här dokumentet utan att meddela det i förväg.

Vid beställningar gäller den överenskomna detaljinformationen. ABB tar inget ansvar för eventuella fel eller ofullständigheter i det här dokumentet.

Vi förbehåller oss alla rättigheter till det här dokumentet samt dess teman och bilder. All reproduktion, utlämning till tredje part eller användning av innehåll, även delvis, är förbjudet utan föregående skriftligt medgivande från ABB.

Copyright© 2012 Busch-Jaeger Elektro GmbH

Alla rättigheter förbehålles