

## Зарядное устройство USB

---

6474 U  
Зарядное устройство USB



1	Безопасность.....	3
2	Применение по назначению.....	3
3	Охрана окружающей среды.....	3
4	Управление.....	4
5	Технические характеристики.....	4
6	Монтаж и электрическое подключение.....	5
6.1	Требования к монтажному персоналу.....	5
6.2	Монтаж.....	6
6.3	Электрическое подключение.....	7

## 1 Безопасность



### Предупреждение

#### Электрическое напряжение!

Опасность для жизни и опасность возникновения пожара: электрическое напряжение 230 В.

- Работы в сети с напряжением 230 В могут производиться только специалистами по электрооборудованию!
- Перед монтажом / демонтажом оборудования отключить питание!

## 2 Применение по назначению

Зарядное устройство USB предназначено для зарядки аккумуляторных батарей мобильных устройств, например, мобильных телефонов или медиа-проигрывателей.

## 3 Охрана окружающей среды



### Думайте о защите окружающей среды!

Отслужившие свой срок электрические и электронные приборы запрещается выбрасывать вместе с бытовым мусором.

- Устройство содержит ценные материалы, которые можно пустить в повторное использование. Поэтому после завершения эксплуатации сдайте его в соответствующий пункт приема вторсырья.

Все упаковочные материалы и приборы ABB должны иметь маркировку и контрольное клеймо для утилизации, проводимой согласно нормам и правилам. Утилизируйте упаковочный материал и электроприборы / их компоненты только с помощью специализированных пунктов приема вторсырья и служб утилизации.

Продукция ABB соответствует специальным требованиям законодательства, в частности, Закону ФРГ об электрическом и электронном оборудовании и Регламенту ЕС об обращении с химическими веществами (REACH).

(Директивы ЕС 2002/96/EG WEEE и 2002/95/EG RoHS)

(Регламент ЕС REACH и Закон о реализации Регламента (ЕЭС) № 1907/2006)

## 4 Управление

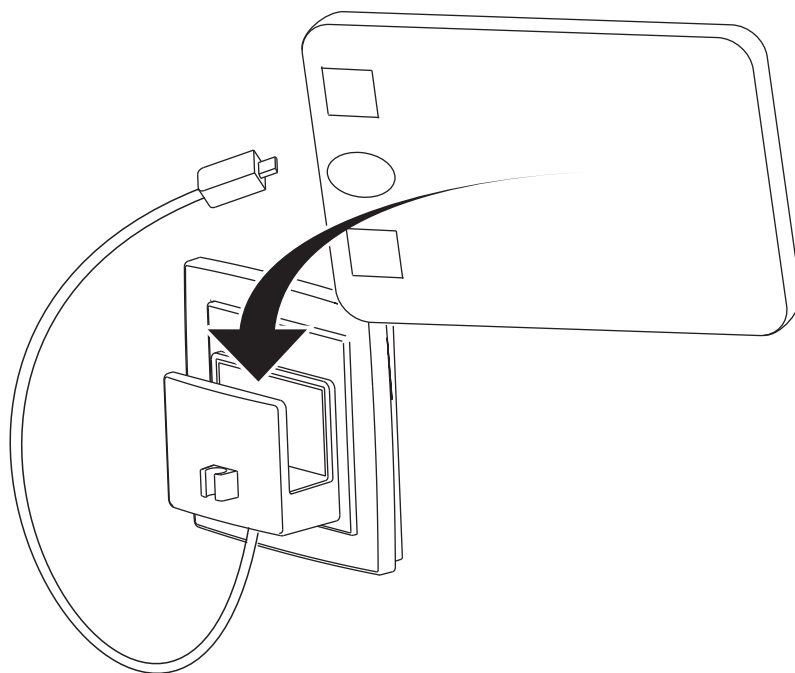


Рис. 1:

## 5 Технические характеристики

Название	Значение
Выходы	USB тип A
Входное напряжение	100 В~ – 230 В~ ± 10% 50 / 60 Гц
Выходное напряжение	5 В DC ± 5%
Выходной ток	1,4 А
Степень защиты	IP20
Рабочая температура	-5°C – +40°C

## 6 Монтаж и электрическое подключение



### Предупреждение

#### Электрическое напряжение!

Опасность для жизни: электрическое напряжение 230 В при коротком замыкании на линии низкого напряжения.

- Запрещается проводить вместе линии низкого напряжения и напряжения 230 В в одной штепсельной розетке для скрытой установки!

### 6.1 Требования к монтажному персоналу



### Предупреждение

#### Электрическое напряжение!

К установке устройств допускаются только лица, владеющие необходимыми знаниями и навыками в области электротехники.

- При нарушении правил установки вы подвергаете опасности свою жизнь и жизнь пользователей электрооборудования.
- Неправильная установка может повлечь за собой серьезный материальный ущерб (например, в результате пожара).

Минимально необходимые для установки специальные знания и условия:

- Применение „Пяти правил безопасности“ (DIN VDE 0105, EN 50110):
  1. Обесточить;
  2. Заблокировать от повторного включения;
  3. Убедиться в отсутствии напряжения;
  4. Заземлить и замкнуть накоротко;
  5. Укрыть или отгородить соседние детали, находящиеся под напряжением.
- Используйте соответствующее защитное снаряжение.
- Используйте только пригодные инструменты и контрольно-измерительные приборы.
- Выясните тип сети электропитания (система TN, IT или TT), чтобы обеспечить предписанные для него условия подключения (классическое зануление, защитное заземление, необходимые дополнительные меры и т.п.).

**6.2 Монтаж**

Устройство предназначено для установки только в соответствующих розетках для скрытой установки (DIN 49073-1) или в специальном корпусе для открытой установки.

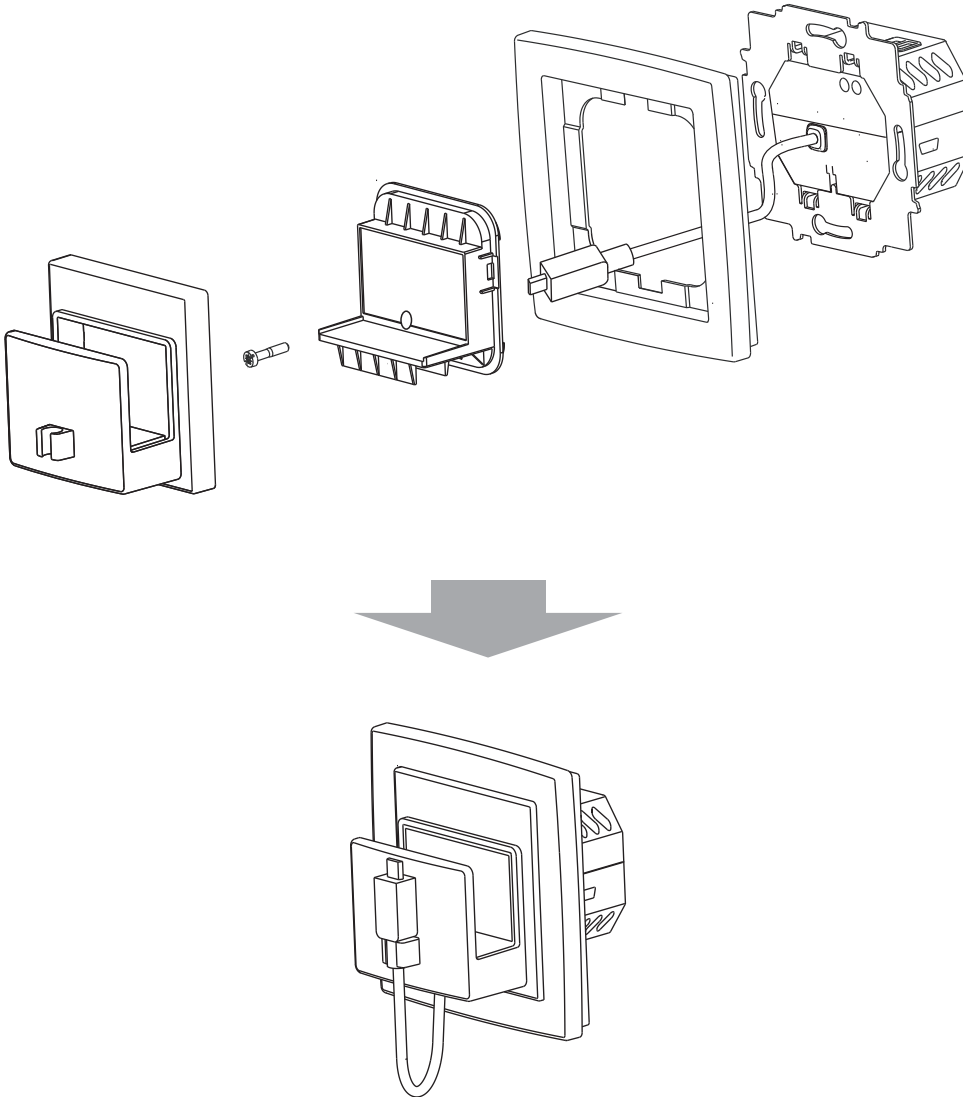


Рис. 2:

**6.3 Электрическое подключение**

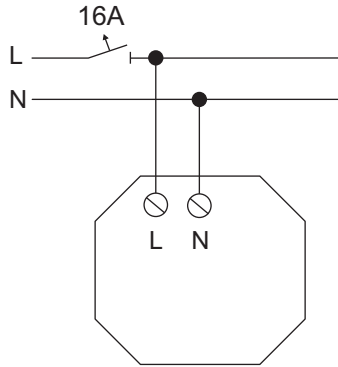


Рис. 3:

Предприятие группы компаний  
ABB-Gruppe

**Busch-Jaeger Elektro GmbH**

п/я  
58505 Lüdenscheid (Люденшайд,  
Германия)

Freisenbergstraße 2  
58513 Lüdenscheid (Люденшайд,  
Германия)

**www.BUSCH-JAEGER.de**

info.bje@de.abb.com

**Центральная служба отдела  
сбыта:**

Тел.: +49 180 5 669900

Факс: +49 180 5 669909

(0,14 цента/минута)

Указание

Оставляем за собой право на внесение технических изменений или изменение содержания данного документа в любой момент без заблаговременного извещения. При заказе действуют согласованные детальные описания. АBB не несет ответственность за возможные ошибки или неполноту сведений в данном документе.

Сохраняем за собой все права на данный документ и содержащиеся в нем темы и изображения. Тиражирование, передача содержания третьим лицам или иное подобное использование содержания, в том числе, отдельных его частей, без предварительного письменного разрешения компании АBB запрещаются.

Copyright© 2012 Busch-Jaeger Elektro GmbH

Все права сохранены.