

Ładowarka USB

6474 U
Ładowarka USB



1	Bezpieczeństwo	3
2	Zastosowanie zgodne z przeznaczeniem	3
3	Środowisko	3
4	Obsługa	4
5	Dane techniczne	4
6	Montaż i przyłącze elektryczne	5
6.1	Wymogi stawiane instalatorowi	5
6.2	Montaż	6
6.3	Przyłącze elektryczne	7

1 Bezpieczeństwo



Ostrzeżenie

Napięcie elektryczne!

Zagrożenie życia i niebezpieczeństwo pożaru przez napięcie elektryczne 230 V.

- Prace w sieci pod napięciem 230V mogą zostać wykonywane jedynie przez fachowców - elektryków!
- Przed montażem/demontażem odłączyć napięcie sieciowe!

2 Zastosowanie zgodne z przeznaczeniem

Ładowarka USB służy do ładowania akumulatorów mobilnych urządzeń końcowych, np. telefonów komórkowych lub odtwarzaczy media player.

3 Środowisko



Pamiętać o ochronie środowiska!

Nie wolno wyrzucać urządzeń elektrycznych i elektronicznych z odpadami domowymi.

- Urządzenie zawiera cenne surowce, które można ponownie wykorzystać. Dlatego należy je oddawać do odpowiedniego punktu zbiórki.

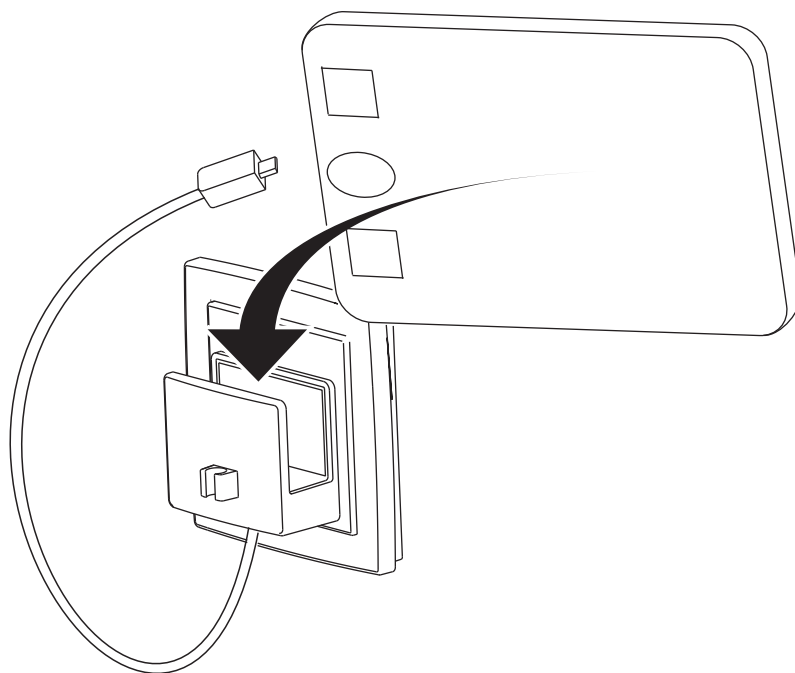
Cały materiał zabezpieczenia transportowego i wszystkie urządzenia zostały wyposażone w odpowiednie oznakowania i symbole atestujące przeprowadzenie kontroli w kwestii usuwania ich jako odpady. Materiał opakowaniowy i urządzenia elektryczne oraz ich elementy należy zawsze oddawać do utylizacji w autoryzowanych punktach zbiórki lub zakładach utylizacji odpadów.

Produkty odpowiadają ustawowym wymogom, szczególnie ustawom dotyczącym urządzeń elektrycznych i elektronicznych oraz rozporządzeniu REACH.

(Dyrektywa UE 2002/96/WE WEEE i RoHS 2002/95/WE)

(Rozporządzenie UE REACH i ustawa wykonawcza do rozporządzenia (WE) nr 1907/2006)

4 Obsługa



Ilustracja 1:

5 Dane techniczne

Nazwa	Wartość
Wyjścia	USB typ A
Napięcie wejściowe	100 V~ – 230 V~ ± 10% 50 / 60 Hz
Napięcie wyjściowe	5 V DC ± 5%
Prąd wyjściowy	1,4 A
Klasa zabezpieczenia	IP20
Temperatura robocza	-5°C - +40°C

6 Montaż i przyłącze elektryczne



Ostrzeżenie

Napięcie elektryczne!

Zagrożenie życia i przez napięcie elektryczne o wartości 230 V w przypadku zwarcia do przewodu niskonapięciowego.

- Przewodów niskonapięciowych i 230 V nie wolno układać razem w jednej puszcze podtynkowej!

6.1 Wymogi stawiane instalatorowi



Ostrzeżenie

Napięcie elektryczne!

Urządzenie wolno instalować jedynie osobom posiadającym konieczną wiedzę i doświadczenie w dziedzinie elektrotechniki.

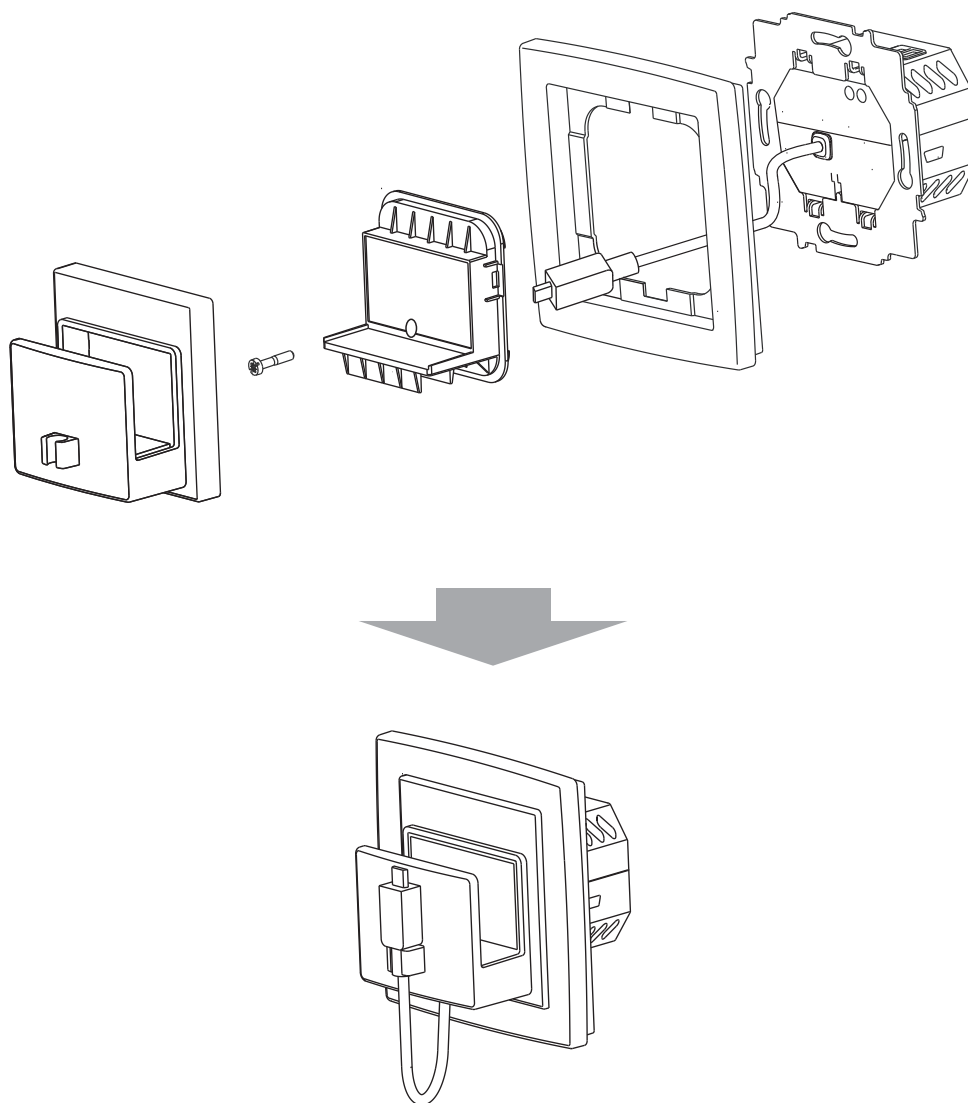
- Niefachowa instalacja zagraża życiu instalatora i użytkowników instalacji elektrycznej.
- Niefachowa instalacja może prowadzić do poważnych szkód rzeczowych, na przykład pożaru.

Wymagana wiedza fachowa i warunki instalacji to przynajmniej:

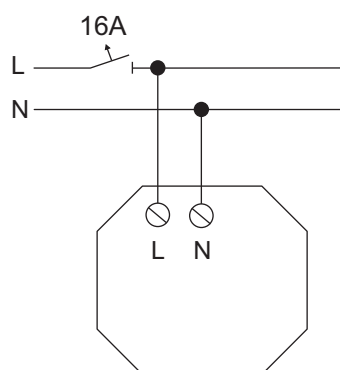
- Stosować „pięć zasad bezpieczeństwa“ (DIN VDE 0105, EN 50110):
 1. Odłączyć od sieci.
 2. Zabezpieczyć przed ponownym włączeniem.
 3. Upewnić się, że urządzenie nie jest pod napięciem.
 4. Uziemić i zewrzeć.
 5. Zakryć lub odgrodzić sąsiednie części znajdujące się pod napięciem.
- Stosować odpowiednie osobiste wyposażenie ochronne.
- Stosować jedynie odpowiednie narzędzia i przyrządy pomiarowe.
- Sprawdzić rodzaj sieci zasilającej (system TN, system IT, system TT) i zapewnić wynikające z tego warunki przyłączenia (klasyczne zerowanie, uziemienie ochronne, wymagane dodatkowe kroki itp.).

6.2 Montaż

Urządzenie wolno instalować tylko w odpowiednich puszkach podtynkowych (DIN 49073-1), lub w odpowiedniej obudowie natynkowej.



Ilustracja 2:

6.3 Przyłącze elektryczne

Ilustracja 3:

Przedsiębiorstwo Grupy ABB

Busch-Jaeger Elektro GmbH

Postfach
58505 Lüdenscheid

Freisenbergstraße 2
58513 Lüdenscheid

www.BUSCH-JAEGER.de

info.bje@de.abb.com

Centralny dział dystrybucji:

Tel.: +49 180 5 669900

Faks: +49 180 5 669909

(0,14 ct/minutę)

Wskazówka

W każdej chwili zastrzegamy sobie możliwość zmian technicznych oraz zmian treści niniejszej broszury bez uprzedzenia.

Przy zamawianiu obowiązują uzgodnione szczegółowo dane. ABB nie przejmuje odpowiedzialności za ewentualne błędy lub niekompletność niniejszej broszury.

Zastrzegamy sobie wszelkie prawa do niniejszej broszury i zawartych w niej tematów i ilustracji.

Powielanie, podawanie do informacji osobom trzecim oraz wykorzystywanie treści, również we fragmentach, jest zabronione bez uprzedniej pisemnej zgody ABB.

Copyright© 2012 Busch-Jaeger Elektro GmbH

Wszelkie prawa zastrzeżone