

USB-ladestasjon

6474 U
USB-ladestasjon



1	Sikkerhet.....	3
2	Forskriftsmessig bruk.....	3
3	Miljø	3
4	Betjening.....	4
5	Tekniske data.....	4
6	Montering og elektrisk tilkobling	5
6.1	Krav til montøren.....	5
6.2	Montering	6
6.3	Elektrisk tilkobling	7

1 Sikkerhet



Advarsel

Elektrisk spenning!

Livsfare og brannfare pga. elektrisk spenning på 230 V.

- Arbeid på 230 V-nett må kun utføres av elektriker!
- Koble fra nettspenningen før montering / demontering!

2 Forskriftsmessig bruk

USB-ladestasjonen brukes til å lade opp batterier i mobile enheter, f.eks. mobiltelefoner eller mediaspillere.

3 Miljø



Tenk på å beskytte miljøet!

Brukte elektriske og elektroniske apparater må ikke kastes i vanlig husholdningsavfall.

- Apparatet inneholder verdifulle råstoffer som kan brukes på nytt. Lever derfor apparatet inn på et gjenvinningsanlegg.

Alle forpakkingsmaterialer og apparater er utstyrt med merking og godkjenningssmerker for korrekt og forskriftsmessig avhending. Lever forpakkingsmateriale og elektroniske apparater og tilhørende komponenter inn ved autoriserte innsamlingssteder eller avfallshåndteringsfirmaer.

Produktene overholder de lovpålagte kravene, særlig loven om elektriske og elektroniske apparater og REACH-direktivet.

(EU-direktiv 2002/96/EF WEEE og 2002/95/EF RoHS)

(EU-REACH-direktiv og lov om gjennomføring av forskriften (EF) nr.1907/2006)

4 Betjening

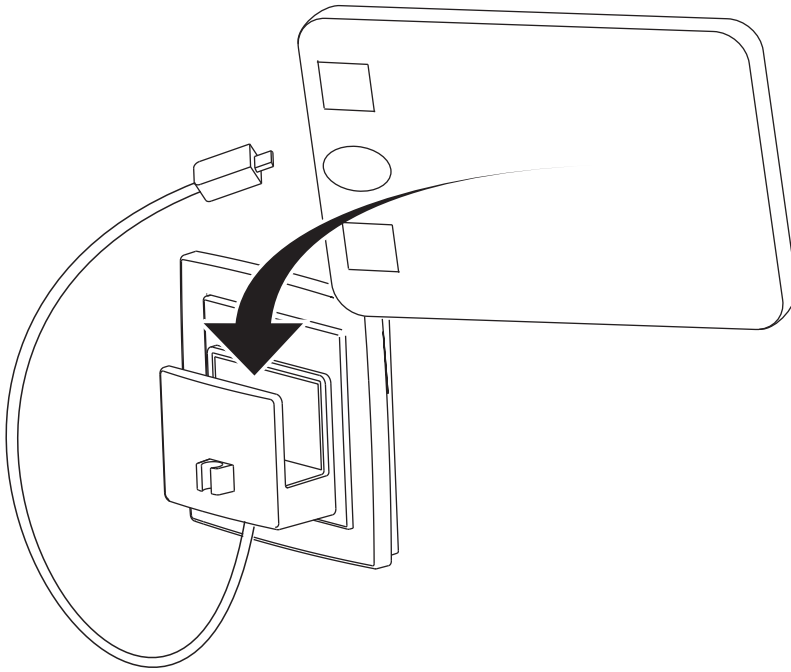


Fig. 1:

5 Tekniske data

Betegnelse	Verdi
Utganger	USB type A
Inngangsspenning	100 V~ – 230 V~ ± 10% 50 / 60 Hz
Utgangsspenning	5 V DC ± 5 %
Utgangsstrøm	1,4 A
Beskyttelsesklasse:	IP20
Driftstemperatur	-5°C – +40°C

6 Montering og elektrisk tilkobling



Advarsel

Elektrisk spenning!

Livsfare pga. elektrisk spenning på 230 V ved kortslutning på lavspenningsledningen.

- Lavspennings- og 230 V-ledninger må ikke legges sammen i én UP-boks!

6.1 Krav til montøren



Advarsel

Elektrisk spenning!

Du må kun installere apparater hvis du har nødvendig elektroteknisk kunnskap og erfaring.

- Feil installasjon medfører fare både for ditt eget liv og for brukerne av det elektriske anlegget.
- Ikke forskriftsmessig installasjon kan føre til alvorlige materielle skader, f.eks. brann.

Nødvendig fagkunnskap og betingelser for installasjonen er minimum:

- Bruk de "Fem sikkerhetsreglene" (DIN VDE 0105, EN 50110):
 1. Frikobling
 2. Sikre mot utilsiktet innkobling
 3. Fastsett spenningsfrihet
 4. Jorde og kortslutte
 5. Dekk til eller isoler deler i nærheten som står under spenning.
- Bruk egnet personlig verneutstyr.
- Bruk kun egnede verktøy og måleapparater.
- Kontroller hvilken type spenningsforsyningsnett er (TN-system, IT-system, TT-system) for å sikre tilhørende tilkoblingsbetingelser (klassisk nulling, jording, nødvendige sikkerhetstiltak osv.).

6.2 Montering

Apparatet må kun installeres i UP-bokser (DIN 49073-1), eller i en egnet utenpåkliggende boks.

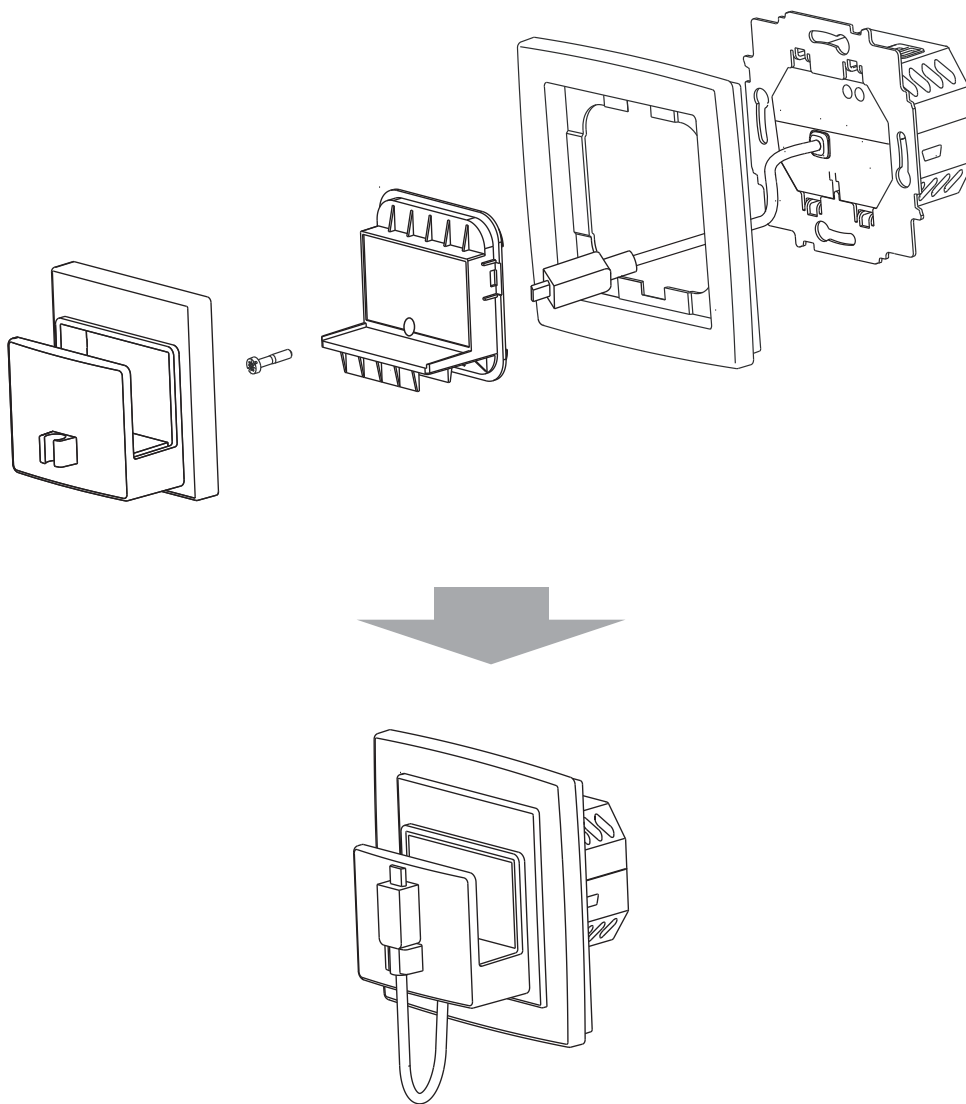


Fig. 2:

6.3 Elektrisk tilkobling

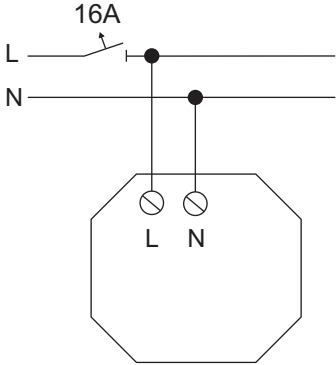


Fig. 3:

Et selskap i ABB-gruppen

Busch-Jaeger Elektro GmbH

Postboks
58505 Lüdenscheid

Freisenbergstraße 2
58513 Lüdenscheid

www.BUSCH-JAEGER.de

info.bje@de.abb.com

Germany

Sentral kundeservice:

Tlf.: +49 (0) 180 5 669900

Faks: +49 (0) 180 5 669909

(0,14 ct/minutt)

Anvisning

Vi forbeholder oss retten til å foreta endringer i innholdet i disse dokumentene uten varsel.

Ved bestilling gjelder avtalt informasjon. ABB tar intet ansvar for eventuelle feil eller ufullstendigheter i dette dokumentet.

Vi forbeholder oss alle rettigheter til dette dokumentet inklusive innhold og bilder. Mangfoldiggjøring eller offentliggjøring av innholdet overfor tredjeperson, også delvis, er forbudt uten skriftlig tillatelse fra ABB.

Copyright© 2012 Busch-Jaeger Elektro GmbH

Alle rettigheter forbeholdt