

## Stazione di ricarica USB

---

6474 U  
Stazione di ricarica USB



1	Sicurezza .....	3
2	Uso conforme alle prescrizioni .....	3
3	Ambiente.....	3
4	Uso .....	4
5	Dati tecnici .....	4
6	Montaggio e collegamento elettrico .....	5
6.1	Requisiti dell'installatore.....	5
6.2	Montaggio .....	6
6.3	Collegamento elettrico .....	7

## 1 Sicurezza



### Avvertimento

#### Tensione elettrica !

Pericolo di morte e di incendio per tensione elettrica da 230 V.

- Gli interventi sulla rete a 230 V devono essere eseguiti esclusivamente da elettricisti qualificati!
- Prima del montaggio o dello smontaggio scollegare la tensione di rete!

## 2 Uso conforme alle prescrizioni

La stazione di ricarica USB consente di ricaricare le batterie di dispositivi mobili quali telefoni cellulari o lettori multimediali.

## 3 Ambiente



### Pensate alla protezione dell'ambiente !

Gli apparecchi elettrici ed elettronici non devono venire smaltiti con i rifiuti domestici.

- L'apparecchio contiene preziose materie prime riutilizzabili. Consegnate perciò l'apparecchio all'apposito centro di raccolta.

Tutti i materiali di imballaggio e gli apparecchi sono dotati di contrassegni e del marchio per lo smaltimento regolamentare. Smaltite i materiali di imballaggio e gli apparecchi elettrici e i loro componenti sempre presso i centri di raccolta autorizzati o rivolgendovi alle imprese di smaltimento autorizzate.

I prodotti rispondono ai requisiti di legge, in particolare alla normativa sugli apparecchi elettrici ed elettronici e alla direttiva REACH.

(Direttiva UE 2002/96/CE WEEE e 2002/95/CE RoHS)

(Direttiva UE REACH e regolamento per l'attuazione della direttiva -(CE) N.1907/2006)

## 4 Uso

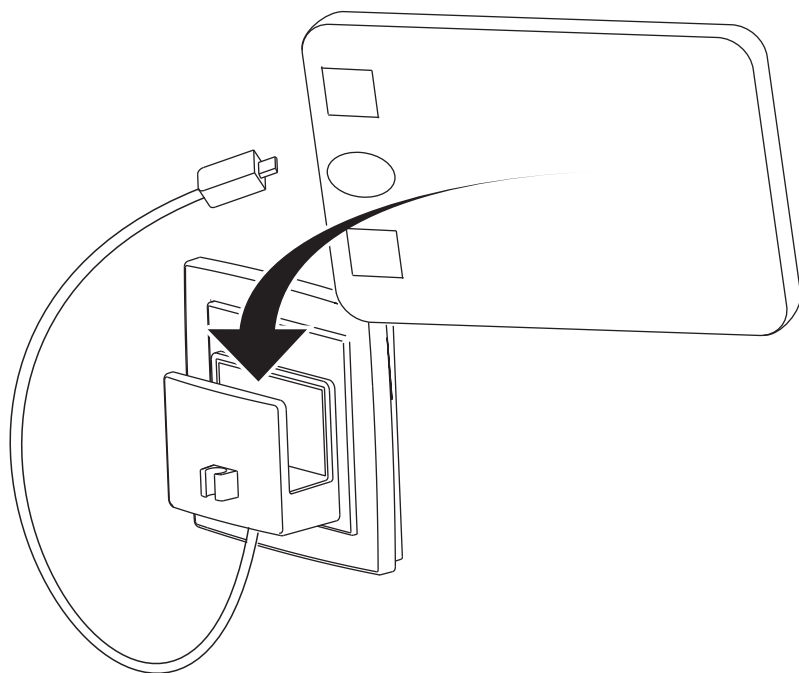


Fig. 1:

## 5 Dati tecnici

Descrizione	Valore
Uscite	USB tipo A
Tensione di ingresso	100 V~ – 230 V~ ± 10% 50 / 60 Hz
Tensione di uscita	5 V DC ± 5%
Corrente di uscita	1,4 A
Classe di protezione	IP20
Temperatura di esercizio	-5 °C – +40 °C

## 6 Montaggio e collegamento elettrico



### Avvertimento

#### Tensione elettrica!

Pericolo di morte per tensione elettrica da 230 V in caso di cortocircuito sul cavo della bassa tensione.

- Non posare mai i cavi della bassa tensione e i cavi da 230 V insieme nella stessa presa sottotraccia!

### 6.1 Requisiti dell'installatore



### Avvertimento

#### Tensione elettrica!

Procedete con l'installazione degli apparecchi solo se disponete delle necessarie competenze ed esperienze in campo elettrico.

- Installazioni non corrette mettono a rischio la vostra vita e quella degli utenti dell'impianto elettrico.
- Installazioni non corrette possono causare gravi danni materiali, ad es. incendi.

Il livello minimo di competenze tecniche e condizioni per poter procedere con l'installazione prevede quanto segue:

- Applicare le "cinque regole di sicurezza" (DIN VDE 0105, EN 50110):
  1. Scollegare;
  2. Proteggere dal reinserimento;
  3. Verificare l'assenza di tensione;
  4. Collegare a terra e cortocircuitare;
  5. Coprire o compartimentare parti attigue sotto tensione.
- Utilizzare il dispositivo di protezione individuale adeguato.
- Utilizzare solo attrezzi e strumenti di misura adatti.
- Controllare il tipo di rete di alimentazione (sistema TN, IT, TT) per garantire le condizioni di allacciamento del caso (classica messa a terra del neutro, collegamento a massa, provvedimenti supplementari necessari ecc.).

## 6.2 Montaggio

L'apparecchio deve essere installato esclusivamente in una presa sottotraccia adatta (DIN 49073-1), o in una scatola sporgente adatta.

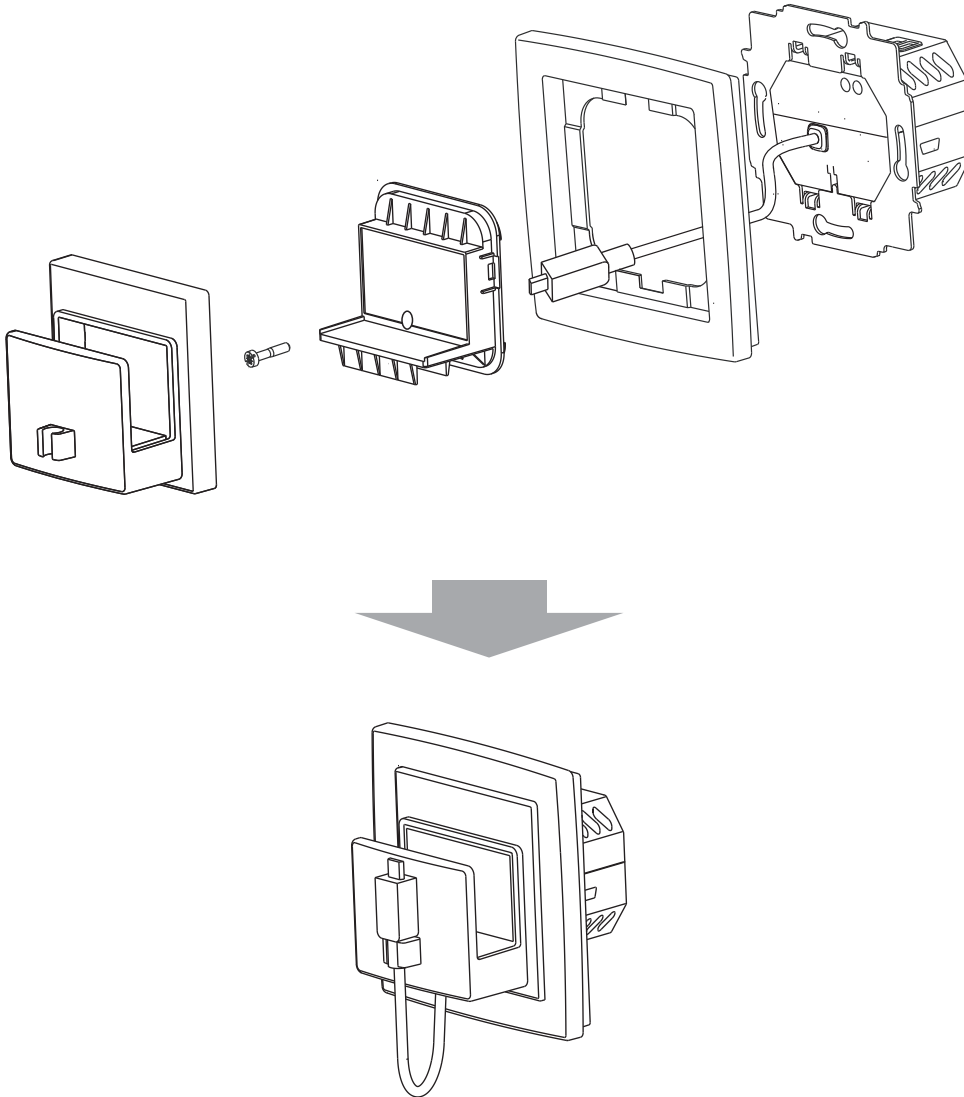


Fig. 2:

6.3 Collegamento elettrico

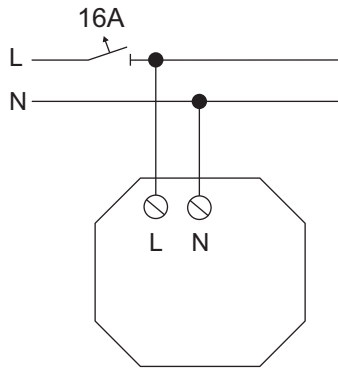


Fig. 3:

Un'impresa del gruppo ABB

**Busch-Jaeger Elektro GmbH**

Casella postale  
58505 Lüdenscheid

Freisenbergstraße 2  
58513 Lüdenscheid

**www.BUSCH-JAEGER.de**

info.bje@de.abb.com

**Servizio vendita centrale:**

Tel.: +49 (0) 180 5 669900

Fax: +49 (0) 180 5 669909

(0,14 cent/minuto)

**Nota**

Ci riserviamo di apportare modifiche tecniche o modifiche al contenuto del presente documento in qualunque momento senza preavviso. Per gli ordini valgono le indicazioni dettagliate concordate. ABB declina ogni responsabilità per eventuali errori o parti incomplete presenti in questo documento.

Ci riserviamo tutti i diritti sul presente documento nonché sugli argomenti e sulle figure in esso contenuti. Non è consentito riprodurre, divulgare a terzi o sfruttare il contenuto del manuale, anche in misura parziale, senza previa autorizzazione scritta da parte di ABB.

Copyright© 2012 Busch-Jaeger Elektro GmbH

Tutti i diritti riservati