

Station de charge USB

6474 U
Station de charge USB



1	Sécurité.....	3
2	Utilisation conforme	3
3	Environnement.....	3
4	Commande	4
5	Caractéristiques techniques.....	4
6	Montage et raccordement électrique.....	5
6.1	Exigences applicables à l'installateur	5
6.2	Montage.....	6
6.3	Raccordement électrique	7

1 Sécurité



Avertissement

Tension électrique !

Risque de mort et d'incendie dû à la tension électrique de 230 V.

- Toute intervention sur l'alimentation électrique en 230 V doit être effectuée par des électriciens professionnels !
- Déconnecter la tension secteur avant tout montage et démontage !

2 Utilisation conforme

La station de charge USB permet de recharger les accumulateurs de terminaux portables tels que les téléphones portables ou les lecteurs multimédia.

3 Environnement



Pensez à la protection de l'environnement !

Les appareils électriques et électroniques usagés ne doivent pas être jetés avec les ordures ménagères.

- L'appareil comprend des matières premières de valeur qui peuvent être recyclées. Déposez l'appareil dans un point de collecte adapté.

Tous les matériaux d'emballage et dispositifs sont dotés de symboles et de marquages spécifiques indiquant comment les jeter de manière appropriée. Jeter les matériaux d'emballage et appareils électroniques, y compris leurs composants, via les points de collecte ou les déchetteries agréés.

Les produits répondent aux exigences légales, en particulier à la loi applicable aux appareils électriques et électroniques ainsi qu'à la directive REACH.

(directive européenne 2002/96/CE WEEE et 2002/95/CE RoHS)

(directive REACH de l'UE et loi de mise en œuvre de la directive (CE) N°1907/2006)

4 Commande

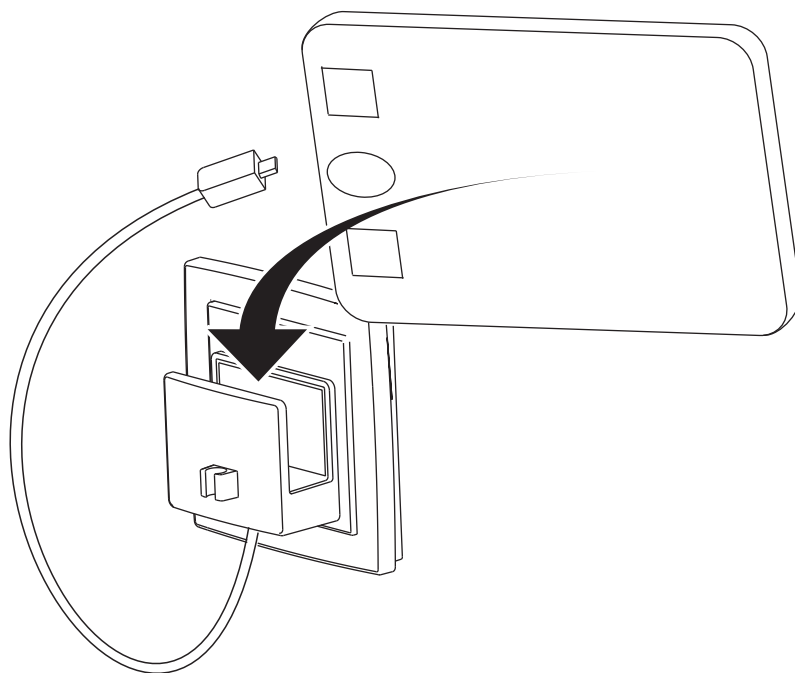


Fig. 1 :

5 Caractéristiques techniques

Désignation	Valeur
Sorties	USB type A
Tension d'entrée	100 V~ – 230 V~ ± 10% 50 / 60 Hz
Tension de sortie	5 V c.c. ± 5%
Courant de sortie	1,4 A
Classe de protection	IP20
Température de fonctionnement	-5 °C – +40 °C

6 Montage et raccordement électrique



Avertissement

Tension électrique !

Danger de mort dû à la tension électrique de 230 V, lors d'un court-circuit de la ligne basse tension.

- Les lignes basse tension et 230 V ne doivent pas être posées ensemble dans une prise encastrée !

6.1 Exigences applicables à l'installateur



Avertissement

Tension électrique !

Installez les appareils que si vous disposez des connaissances et de l'expérience requises en électrotechnique.

- Une installation non conforme peut mettre votre vie en danger ainsi que celle de l'utilisateur de l'installation électrique.
- Une installation non conforme peut causer d'importants dommages, par exemple un incendie.

Voici les conditions et connaissances techniques minimales requises pour l'installation :

- Appliquez les "cinq règles de sécurité" (DIN VDE 0105, EN 50110) :
 1. Déconnexion ;
 2. Protection contre toute remise en marche ;
 3. Contrôle que l'équipement est hors tension ;
 4. Mise à la terre et en court-circuit ;
 5. Recouvrir ou ranger dans une armoire les pièces voisines sous tension.
- Utilisez l'équipement de protection personnelle adapté.
- Utilisez uniquement des outils et appareils de mesure adaptés.
- Contrôlez le type de réseau d'alimentation (système TN, système IT, système TT) afin de vous assurer de respecter les conditions de raccordement applicables (tension nulle classique, mise à la terre de protection, mesures supplémentaires requises, etc.).

6.2 Montage

Le dispositif ne doit être installé que dans des boîtes encastrées appropriées (DIN 49073-1) ou dans un boîtier apparent approprié.

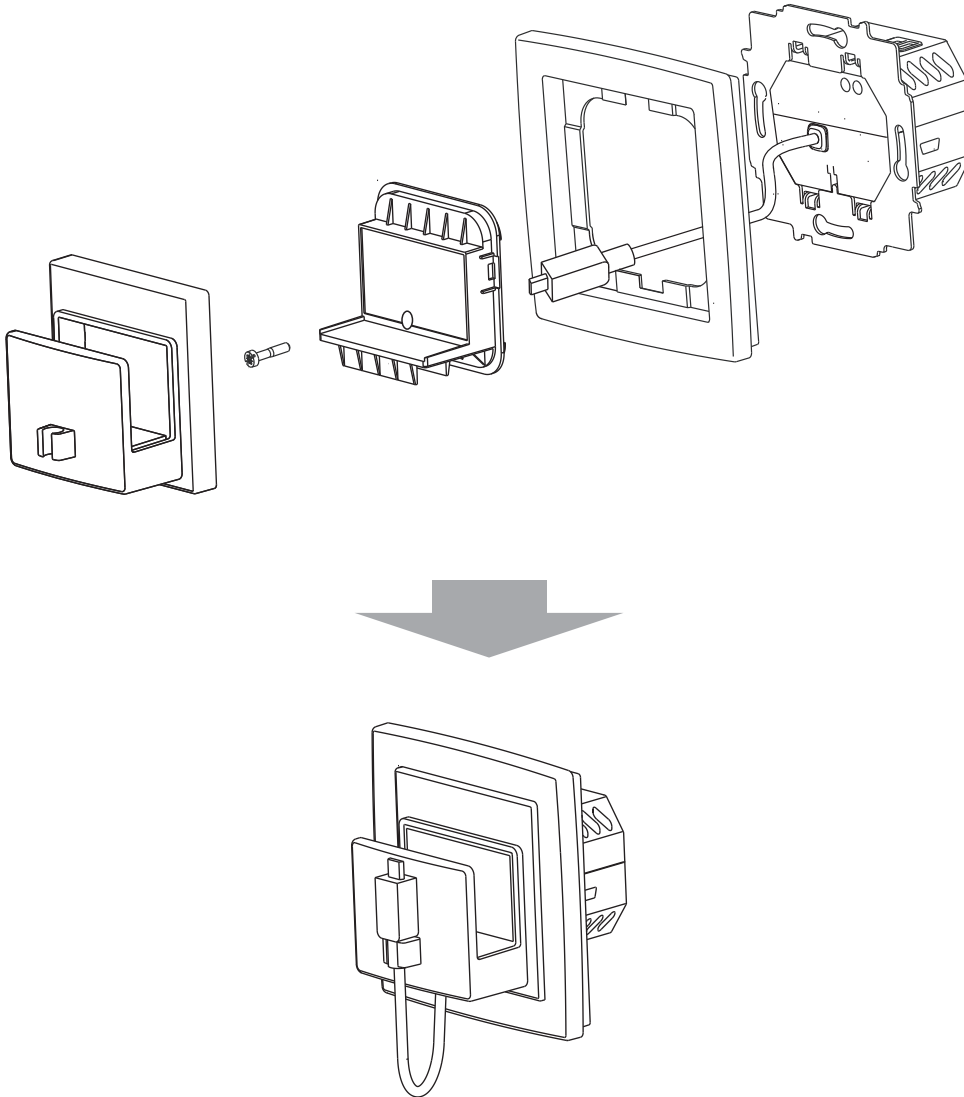


Fig. 2 :

6.3 Raccordement électrique

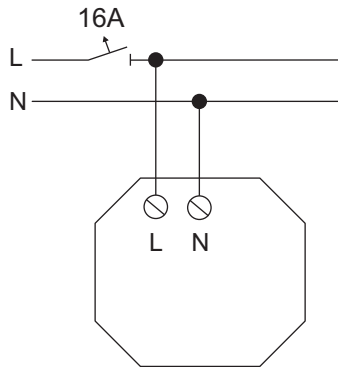


Fig. 3 :

Station de charge USB

Une entreprise du groupe ABB

Busch-Jaeger Elektro GmbH

Case postale
58505 Lüdenscheid

Freisenbergstraße 2
58513 Lüdenscheid
Allemagne

www.BUSCH-JAEGER.de

info.bje@de.abb.com

Service commercial central :

Tél. : +49 (0) 180 5 669900

Fax : +49 (0) 180 5 669909

(0,14 cent/minute)

Nota

Nous réservons le droit de modifier à tout moment les spécifications techniques ou le contenu de ce document, sans avis préalable.

Les commandes sont soumises aux conditions détaillées conclues. ABB décline toute responsabilité pour les erreurs ou oublis éventuels concernant ce document.

Nous réservons tous les droits liés à ce document ainsi qu'aux thèmes et illustrations qu'il contient. Toute reproduction, communication à un tiers ou utilisation du contenu, même partiel, est interdite sans l'accord écrit préalable d'ABB.

Copyright© 2012 Busch-Jaeger Elektro GmbH

Tous droits réservés

1773-1-7952 | 14.06.2012