

USB-latauslaite

6474 U
USB-latauslaite



1	Turvallisuus.....	3
2	Määräysten mukainen käyttö	3
3	Ympäristö.....	3
4	Käyttö.....	4
5	Tekniset tiedot.....	4
6	Asennus ja sähköliitäntä	5
6.1	Asentajaa koskevat vaatimukset.....	5
6.2	Asennus	6
6.3	Sähköliitäntä	7

1 Turvallisuus



Varoitus

Sähköinen jännite!

230 voltin sähköisen jännitteen aiheuttama hengen- ja palovaara.

- 230 voltin sähköverkkoon kohdistuvia töitä saavat suorittaa vain valtuutetut sähköalan ammattilaiset!
- Verkkojännite on katkaistava ennen asennusta / purkamista!!

2 Määräysten mukainen käyttö

USB-latauslaitetta käytetään kannettavien laitteiden kuten matkapuhelinten tai mediasoitinten akkujen lataamiseen.

3 Ympäristö



Muista suojella ympäristöä!

Käytettyjä sähkö- ja elektroniikkalaitteita ei saa hävittää kotitalousjätteiden seassa.

- Laitteessa on tärkeitä raaka-aineita, joita voi käyttää uudelleen. Laite on siksi luovutettava asianmukaiseen vastaanottopisteeseen.

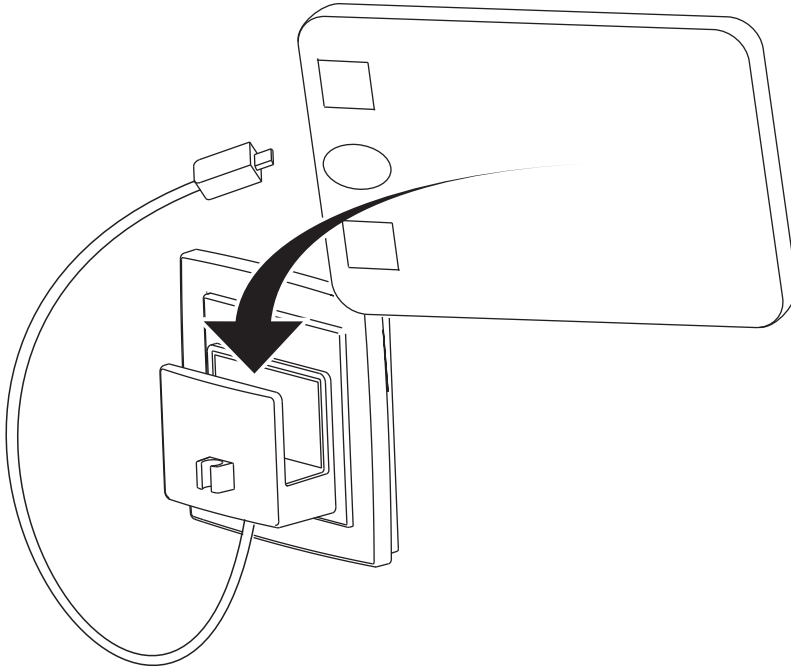
Kaikki pakkausmateriaalit ja laitteet ovat varustettu asianmukaista hävittämistä koskevilla merkinnöillä ja tarkastussineteillä. Pakkausmateriaalit ja sähkölaitteet ja/tai niiden osat on aina vietävä asianmukaiseen keräyspisteeseen tai hävitettävä valtuutetun jätehuoltoyrityksen kautta.

Tuotteet vastaavat lakisääteisiä määräyksiä, erityisesti sähkö- ja elektroniikkalaitelakia ja REACH-säädöstä.

(EU-direktiivi 2002/96/EY WEEE ja 2002/95/EY RoHS)

(EU-REACH-säädös ja laki säädöksen noudattamisesta (EY) nro. 1907/2006)

4 Käyttö



Kuva 1:

5 Tekniset tiedot

Nimike	Arvo
Lähdöt	USB, tyyppi A
Tulojännite	100 V~ – 230 V~ ± 10 % 50 / 60 Hz
Lähtöjännite	5 V DC ± 5 %
Lähtövirta	1,4 A
Kotelointiluokka	IP20
Käyttölämpötila	-5 °C – +40 °C

6 Asennus ja sähköliitäntä



Varoitus

Sähköinen jännite!

230 voltin sähköisen jännitteen aiheuttama hengenvaara pienjännitejohdon oikosulun yhteydessä.

- Pienjännitejohtoja ja 230 voltin johtoja ei saa sijoittaa yhdessä uppoasennettavaan rasiaan!

6.1 Asentajaa koskevat vaatimukset



Varoitus

Sähköinen jännite!

Laitteet saa asentaa vain, mikäli asentajalla on tarvittavat sähkötekniset tiedot ja taidot.

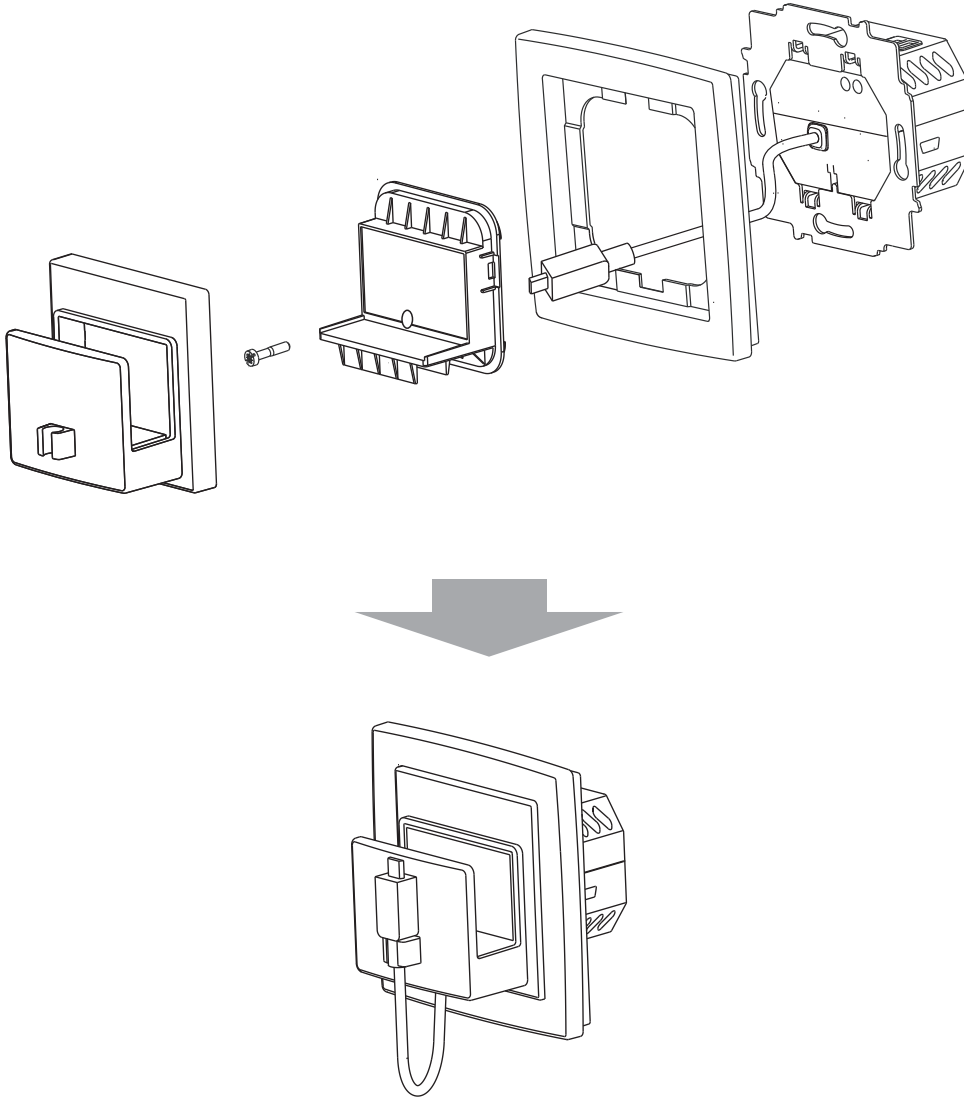
- Virheellinen asennus voi vaarantaa asentajan ja sähköisen laitteiston käyttäjien hengen.
- Virheellinen asennus voi aiheuttaa vakavia esinevahinkoja, kuten esim. tulipalon.

Asennuksessa tarvitaan vähintään seuraavia tietoja/taitoja ja seuraavat olosuhteet:

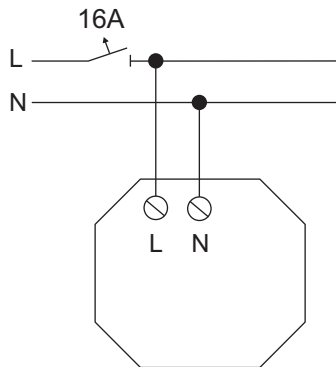
- Noudata nk. "viittä asennussääntöä" (DIN VDE 0105, EN 50110):
 1. Irtikytkentä;
 2. suojaaminen uudelta päällekytkennältä;
 3. jännitteettömän tilan toteaminen;
 4. maadoitus ja oikosulku;
 5. vieressä sijaitsevien, jännitteen alaisten osien peittäminen tai suojaaminen.
- Käytä soveltuvia henkilökohtaisia suojarusteita.
- Käytä vain tarkoitukseen soveltuvia työkaluja ja mittausvälineitä.
- Tarkista jännitteensyöttöverkon tyyppi (TN-järjestelmä, IT-järjestelmä, TT-järjestelmä) varmistaaksesi, että sitä koskevia liitäntäedellytyksiä noudatetaan (klassinen nollaus, suojamaadoitus, tarvittavat lisätoimenpiteet jne.).

6.2 Asennus

Laitteen saa asentaa vain soveltuviin uppoasennettaviin rasioihin (DIN 49073-1) tai soveltuvaan pinta-asennettavaan rasiaan.



Kuva 2:

6.3 Sähköliitäntä

Kuva 3:

ABB-ryhmään kuuluva yritys

Busch-Jaeger Elektro GmbH

Postfach
58505 Lüdenscheid

Freisenbergstraße 2
58513 Lüdenscheid

www.BUSCH-JAEGER.de

info.bje@de.abb.com

Germany

Keskusmyyntipalvelu:

Puh.: +49 (0) 180 5 669900

Faksi: +49 (0) 180 5 669909

(0,14 snt/ minuutti Saksan sisäisestä verkosta)

Ohje

Pidätämme itsellämme oikeuden teknisiin ja tätä dokumenttia koskeviin muutoksiin milloin vain ja ilman erillistä ilmoitusta.

Tilausten osalta pätevät sovitut yksityiskohtaiset tiedot. ABB ei ota minkäänlaista vastuuta tässä dokumentissa olevista mahdollisista virheistä tai puutteista.

Pidätämme itsellämme kaikki tätä dokumenttia ja sen tietoja ja kuvia koskevat oikeudet.

Jäljentäminen, tietojen luovuttaminen kolmansille tahoille tai sisällön käyttö, myös osittainen, ilman ABB:n erillistä lupaa on kielletty.

Copyright© 2012 Busch-Jaeger Elektro GmbH

Kaikki oikeudet pidätetään