

## Cargador USB

---

6474 U  
Cargador USB



1	Seguridad .....	3
2	Uso conforme al fin previsto .....	3
3	Medio ambiente .....	3
4	Manejo .....	4
5	Datos técnicos .....	4
6	Montaje y conexión eléctrica .....	5
6.1	Requisitos del instalador .....	5
6.2	Montaje .....	6
6.3	Conexión eléctrica .....	7

## 1 Seguridad



### Advertencia

#### ¡Tensión eléctrica!

Peligro de muerte y de incendio por la tensión eléctrica de 230 V.

- Los trabajos en la red de 230V se deberán ejecutar, exclusivamente, por electricistas cualificados.
- ¡Desconecte la tensión de red, antes de proceder al montaje o desmontaje!

## 2 Uso conforme al fin previsto

El cargador USB sirve para cargar las baterías en terminales móviles, por ejemplo, teléfonos móviles o reproductores de medios.

## 3 Medio ambiente



### ¡Piense en la protección del medio ambiente!

Los aparatos eléctricos y electrónicos usados no se pueden desechar en la basura doméstica.

- El equipo contiene materiales valiosos que pueden reutilizarse. De modo que entregue el equipo en los puntos de recogida correspondientes.

Todos los materiales de embalaje y aparatos llevan marcas y sellos de homologación, para garantizar que puedan ser eliminados conforme a las prescripciones pertinentes. Los materiales de embalaje, aparatos eléctricos o sus componentes, se deberán eliminar a través de los centros de recogida o empresas de eliminación de desechos autorizados para tal fin.

Los productos cumplen los requisitos legales, especialmente la ley sobre los equipos eléctricos y electrónicos y la ordenanza REACH.

(Directiva de la UE 2002/96/CE WEEE y la 2002/95/CE (RoHS))

(Ordenanza de la UE REACH y ley de ejecución de la ordenanza (CE) n.º1907/2006)

## 4 Manejo

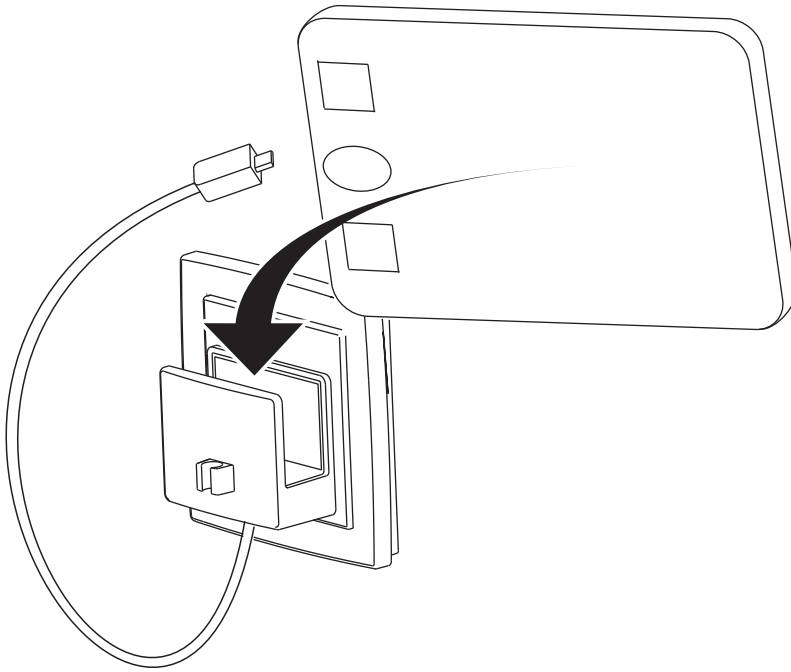


Fig. 1:

## 5 Datos técnicos

Denominación	Valor
Salidas	USB tipo A
Tensión de entrada:	100 V~ – 230 V~ ± 10% 50 / 60 Hz
Tensión de salida	5 V DC ± 5%
Corriente de salida	1,4 A
Clase de protección	IP20
Temperatura de servicio	-5°C – +40°C

## 6 Montaje y conexión eléctrica



### Advertencia

#### ¡Tensión eléctrica!

Peligro de muerte debido a una tensión eléctrica de 230 V si se produce un cortocircuito en la línea de baja tensión.

- ¡Los cables de baja tensión y de 230 V no se pueden colocar a la vez en la una caja empotrable!

### 6.1 Requisitos del instalador



### Advertencia

#### ¡Tensión eléctrica!

Instalar los aparatos solo si cuenta con los conocimientos y la experiencia en electrotécnica necesarios.

- Si la instalación se realiza de forma inadecuada podrá en poner en peligro su propia vida y la de los usuarios de la instalación eléctrica.
- Si la instalación se realiza de forma inadecuada se pueden dar daños materiales graves, por ejemplo, incendios.

Se entiende como conocimientos especializados y condiciones para la instalación como mínimo:

- Uso de las "cinco reglas de seguridad" (DIN VDE 0105, EN 50110):
  1. Desconectar;
  2. Asegurar para que no se pueda volver a conectar;
  3. Determinar que no haya tensión;
  4. Conectar a tierra y cortocircuitar;
  5. Cubrir o aislar los componentes adyacentes que se encuentren bajo tensión.
- Usar un equipo adecuado de protección personal.
- Usar solo herramientas y aparatos de medición adecuados.
- Comprobar el tipo de la red de alimentación de tensión (sistema TN, sistema IT, sistema TT) para asegurar las condiciones siguientes de conexión (puesta a tierra clásica, puesta a tierra de protección, medidas de protección necesarias, etc.).

## 6.2 Montaje

El equipo solo se puede instalar en cajas empotradas de conformidad con la norma DIN 49073-1, o en una caja sobre revoque adecuada.

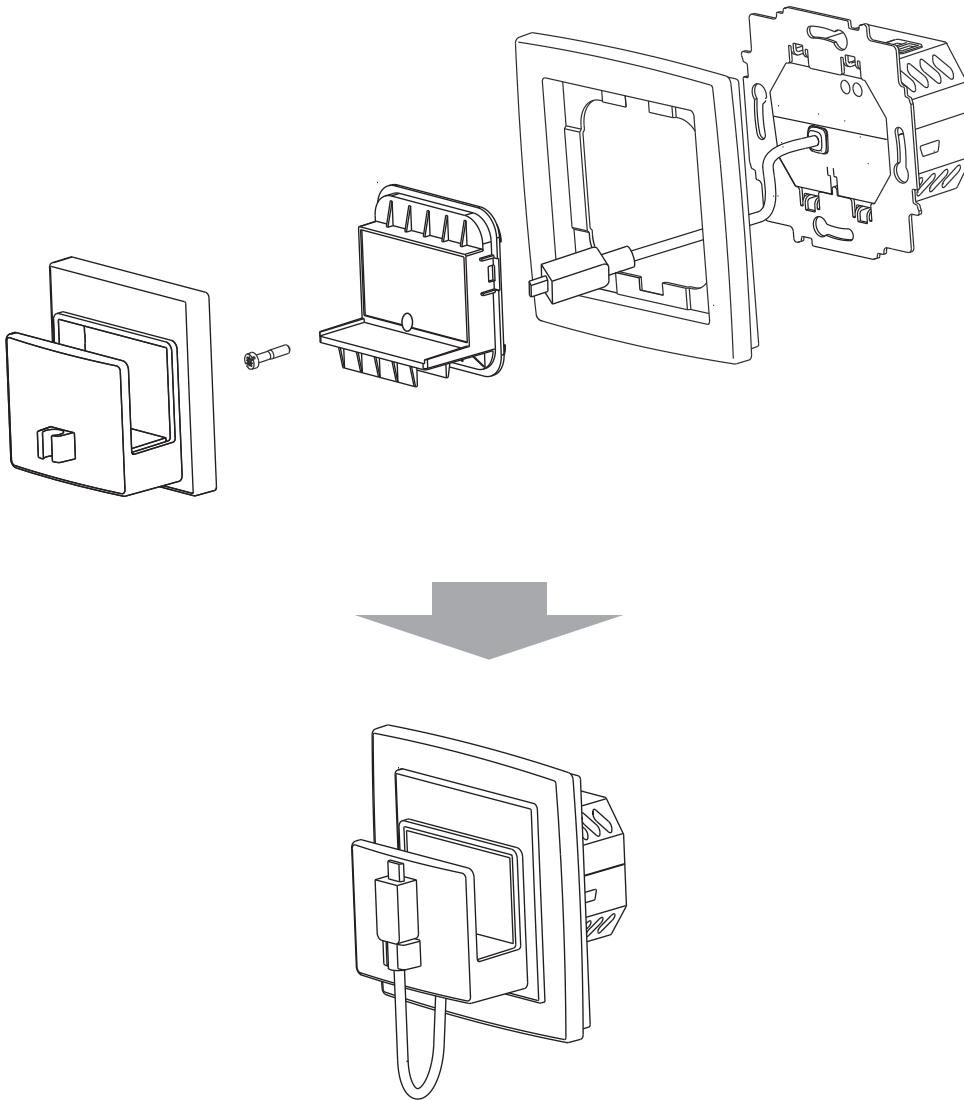


Fig. 2:

**6.3 Conexión eléctrica**

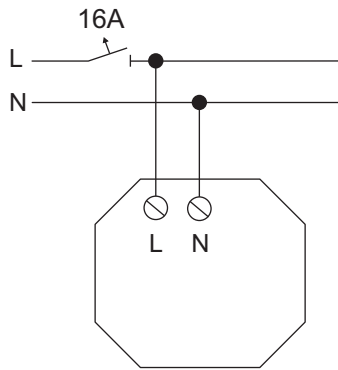


Fig. 3:

Una empresa del grupo ABB

**Busch-Jaeger Elektro GmbH**

Casilla postal  
58505 Lüdenscheid

Freisenbergstraße 2  
58513 Lüdenscheid

**www.BUSCH-JAEGER.de**

info.bje@de.abb.com

**Servicio central de ventas:**

Tel.: +49 (0) 180 5 669900

Fax: +49 (0) 180 5 669909

(0,14 céntimos/minuto)

**Nota**

Queda reservado el derecho a realizar modificaciones técnicas así como modificaciones en el contenido sin aviso previo.

En los pedidos las indicaciones acordadas detalladas serán válidas. ABB no se hace en ningún modo responsable de cualquier fallo o falta de datos de este documento.

Quedan reservados todos los derechos de este documento y los objetos e ilustraciones contenidos en el mismo.

Sin la autorización expresa de ABB queda terminantemente prohibida la reproducción total o parcial de este documento, así como su uso indebido y / o su exhibición o comunicación a terceros.

Copyright© 2012 Busch-Jaeger Elektro GmbH

Quedan reservados todos los derechos