

USB 充电盒

6474 U
USB 充电盒



1	安全提示	3
2	按规定使用	3
3	环境	3
4	操作	4
5	技术数据	4
6	安装和电气连接	5
6.1	对装配人员的要求	5
6.2	安装	6
6.3	电气连接	7

1 安全提示



警告

电压！

230 V 的电压会造成生命危险和火灾危险。

- 只能由电气专业人员在 230 V 电网上进行工作。
- 安装/拆卸前须切断电源！

2 按规定使用

USB 充电盒可为移动终端设备的蓄电池充电，例如移动电话或媒体播放器。

3 环境



考虑环保！

已使用的电气和电子设备不得作为家庭垃圾处理。

- 设备可能包含可重新利用的宝贵原材料，因此须将设备送往相应的回收机构。

所有包装材料及设备均标示普通及专业处理标记和检测印章。务必由专业的回收机构或者处理企业处理包装材料和电气设备及其组件。

产品须符合法律法规，特别是电气和电子设备法以及 REACH 条例。

(EU 指令 2002/96/EG WEEE 和 2002/95/EG RoHS)

(EU-REACH 条例和条例实施法 (EG) 第 1907/2006 号文件)

4 操作

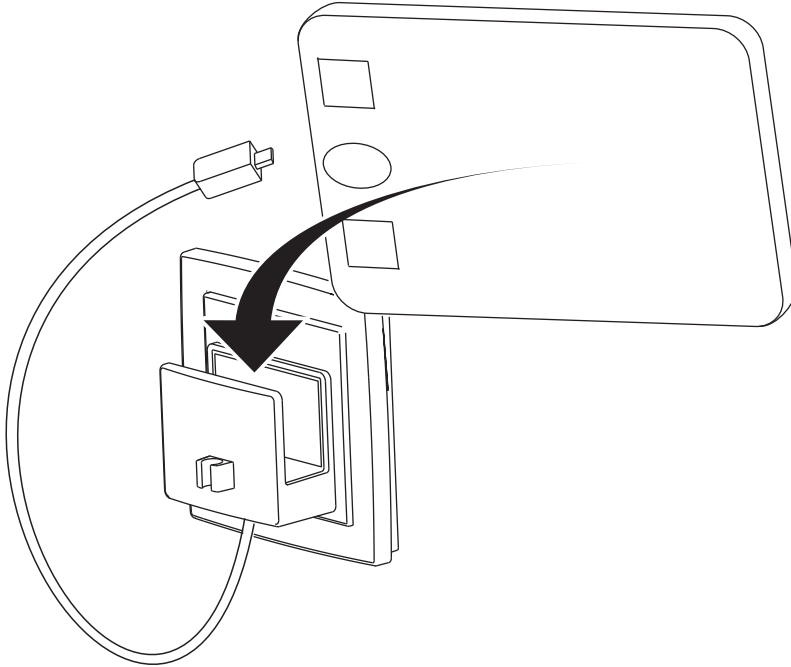


插图 1：

5 技术数据

名称	数值
输出端	A 型 USB
输入电压	100 V~ – 230 V~ ± 10% 50 / 60 Hz
输出电压	5 V DC ± 5%
输出电流	1.4 A
保护等级	IP20
工作温度	-5°C – +40°C

6 安装和电气连接



警告

电压！

低压导线上发生短路时 230 V 的电压会造成生命危险。

- 低压导线和 230 V 导线禁止敷设在同一嵌装盒内！

6.1 对装配人员的要求



警告

电压！

只有具备必需的电气技术知识和经验的人员才能安装设备。

- 不正确的安装会对自身生命以及电气设备用户造成危害。
- 不正确的安装可能造成严重的财产损失，例如火灾。

必需的安裝专业知识和条件至少包括以下内容：

- 采用“五条安全规章”(DIN VDE 0105, EN 50110)：
 1. 断开；
 2. 防止重启；
 3. 确定无电压；
 4. 接地或者短路连接；
 5. 遮盖或者隔开邻近的带电部件。
- 使用合适的个人防护装备。
- 只能使用合适的工具和测量仪。
- 检查电网类型（TN 系统、IT 系统、TT 系统），以确保达到下列连接条件（传统接零、保护接地、必要的附加措施等）。

6.2 安装

设备只能安装在合适的嵌装盒 (DIN 49073-1) 内，或者合适的明装盒内。

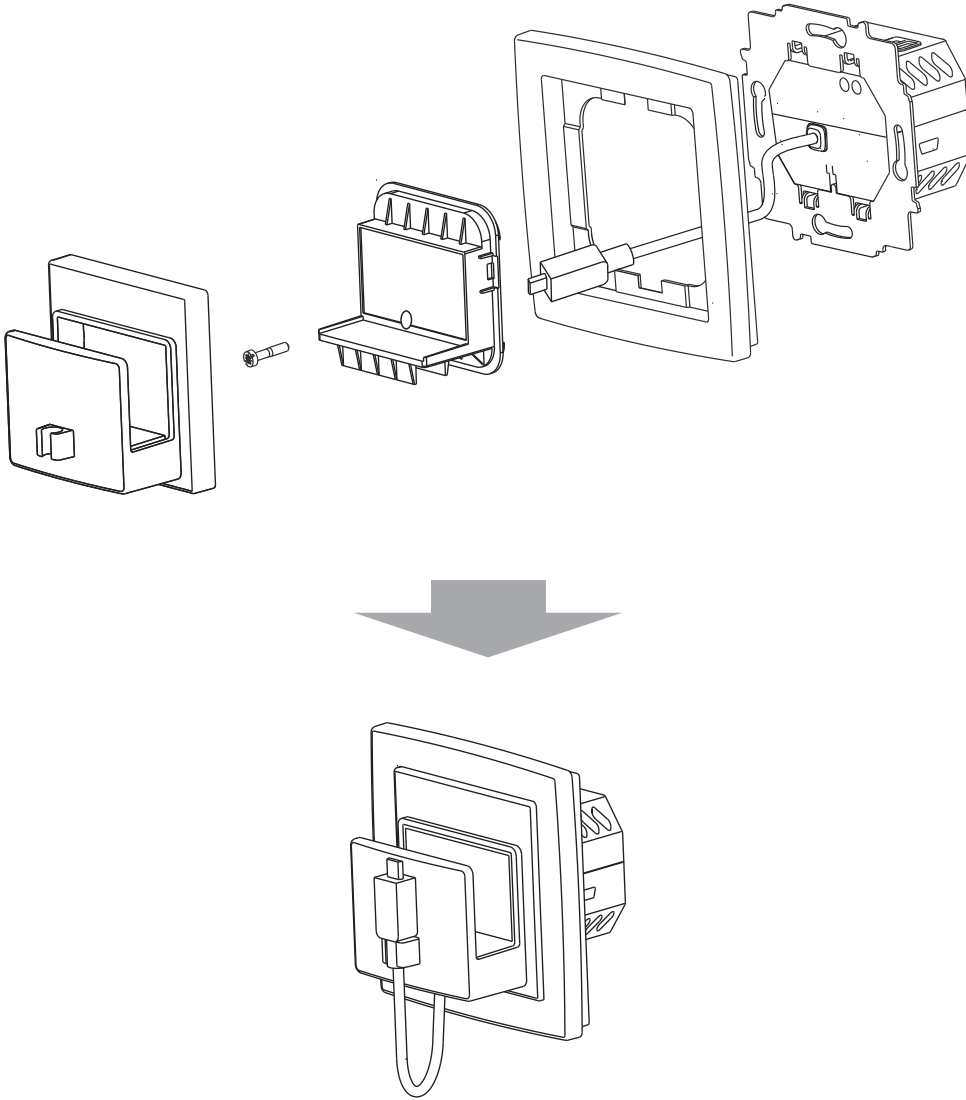


插图 2：

6.3 电气连接

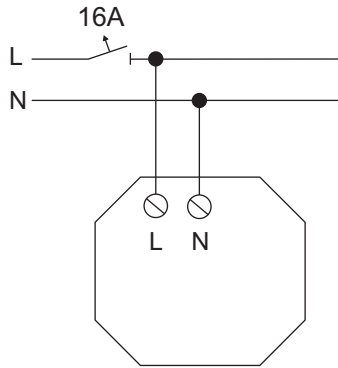


插图 3 :

ABB 集团的子公司

Busch-Jaeger Elektro GmbH

邮箱

58505 Lüdenscheid

Freisenbergstraße 2

58513 Lüdenscheid

Germany

www.BUSCH-JAEGER.de

info.bje@de.abb.com

中央销售服务部：

电话： +49 (0) 180 5 669900

传真： +49 (0) 180 5 669909

(0.14 ct/分钟)

提示

我们保留随时对该文档进行技术修改以及内容修改的权利，且事先不另行通知。

订购时以约定的详细说明为准。ABB 对于该文档中可能存在的错误或不完整性不承担任何责任。

我们保留对该文件及其内含主题和图示的所有权利。事先未经 ABB 书面批准，禁止将内容，包括摘录部分，复制或公布给第三方，也不得随意使用。

版权所有© 2012 Busch-Jaeger Elektro GmbH

保留所有权利