

# Betriebsanleitung Jalousiecontrol® II

---

## Busch-Jalousiecontrol® II Unterputzeinsätze 6418 U Jalousie-Basis-Einsatz



1	Sicherheit.....	3
2	Bestimmungsgemäßer Gebrauch .....	3
3	Umwelt.....	3
4	Aufbau und Funktion.....	4
4.1	Module .....	4
4.2	Geräteübersicht .....	5
4.3	Funktions- und Ausstattungsmerkmale.....	5
5	Technische Daten.....	5
6	Montage und elektrischer Anschluss .....	6
6.1	Anforderungen an den Installateur.....	6
6.2	Elektrischer Anschluss.....	8
6.2.1	Motoren mit mechanischen Endlagenschalter .....	8
6.2.2	Motoren mit elektronischen Endlagenschaltern .....	8
6.2.3	Einsatz als Zentrale, mit Trennrelais oder impuls-Bedienelement .....	8
6.2.4	Probelauf.....	8
7	Bedienung.....	9
7.1.1	Manuelle Vor-Ort-Bedienung .....	9
7.1.2	Zeitgesteuertes Schalten .....	9

## 1 Sicherheit



### Warnung

#### Elektrische Spannung !

Lebensgefahr und Brandgefahr durch elektrische Spannung in Höhe von 230 V.

- Arbeiten am 230 V-Netz dürfen nur durch Elektrofachpersonal ausgeführt werden!
- Vor Montage / Demontage Netzspannung freischalten!

## 2 Bestimmungsgemäßer Gebrauch

Das Gerät ist ausschließlich für den im Kapitel „Aufbau und Funktion“ erläuterten Gebrauch mit den gelieferten und zugelassenen Komponenten bestimmt.

## 3 Umwelt



### Denken Sie an den Schutz der Umwelt !

Gebrauchte Elektro- und Elektronikgeräte dürfen nicht zum Hausabfall gegeben werden.

- Das Gerät enthält wertvolle Rohstoffe, die wieder verwendet werden können. Geben Sie das Gerät deshalb an einer entsprechenden Annahmestelle ab.

Alle Verpackungsmaterialien und Geräte sind mit Kennzeichnungen und Prüfsiegeln für die sach- und fachgerechte Entsorgung ausgestattet. Entsorgen Sie Verpackungsmaterial und Elektrogeräte bzw. deren Komponenten immer über die hierzu autorisierten Sammelstellen oder Entsorgungsbetriebe.

Die Produkte entsprechen den gesetzlichen Anforderungen, insbesondere dem Elektro- und Elektronikgerätegesetz und der REACH-Verordnung.

(EU-Richtlinie 2002/96/EG WEEE und 2002/95/EG RoHS)

(EU-REACH-Verordnung und Gesetz zur Durchführung der Verordnung (EG) Nr.1907/2006)

## 4 Aufbau und Funktion

Der in dieser Anleitung beschriebene Unterputzeinsatz wird eingesetzt zur Steuerung von Rohrmotoren für Jalousien und Rollläden.

Im Folgenden wird der Begriff „Jalousie“ stellvertretend auch für Rollläden verwendet.

### 4.1 Module

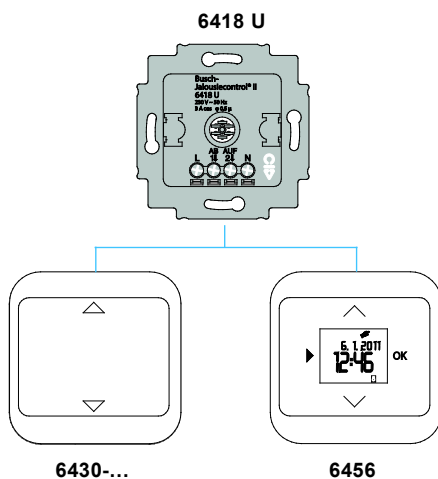


Abb. 1: UP-Einsätze mit Bedienelementen

Für den Unterputzeinsatz stehen 2 Bedienelemente zur Verfügung. In Abhängigkeit vom Bedienelement ergeben sich unterschiedliche Funktionen.

#### Mechanisches Bedienelement 6430-...

Vor-Ort-Bedienung:

- Kurzer Tastendruck = Fahren in Endstellung
- Langer Tastendruck = Verstellen

#### Standard-Timer-Bedienelement 6456

Vor-Ort-Bedienung:

Wie mechanisches Bedienelement plus frei ein stellbares zeitgesteuertes Fahren und Stellen der Jalousie.

#### 4.2 Geräteübersicht

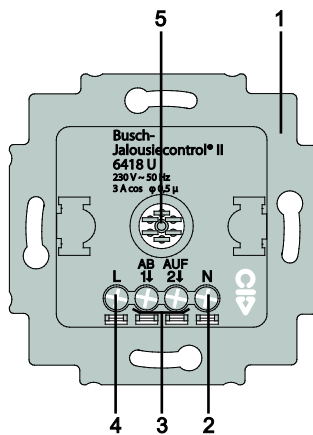


Abb. 2: Geräteansicht

Pos.	Benennung
1	Unterputzeinsatz
2	Neutralleiteranschluss
3	Anschluss Jalousiemotor
4	Netzanschluss
5	Verbindung zum Bedienelement / Anschlussdom

#### 4.3 Funktions- und Ausstattungsmerkmale

- Geeignet für Rollladen- und Jalousieantriebe mit mechanischer oder elektronischer Endlagenabschaltung
- Für den Betrieb ohne Neutralleiter geeignet
- Ohne Nebenstelleneingang
- Laufzeit: 3 Minuten
- N-Leiter-Anschluss erforderlich bei Betrieb mit Bedienelement mit Glühlampe.  
N-Leiter-Anschluss kann erforderlich werden, bei Betrieb mit Rollladen- und Jalousieantrieben mit elektronischer Endlagenabschaltung. Ist kein N-Leiter vorhanden, kann das Kondensator-Set 6498 eingesetzt werden.

## 5 Technische Daten

Bezeichnung	Wert
Nennspannung	230 V AC ±10 %, 50 Hz
Maximaler Schaltstrom	3 A (cos φ 0,5)
Nennleistung	690 VA
Leistungsaufnahme	<1 W
Relaislaufzeit	3 Minuten
Relaisumschaltpause	500 ms
Schutzart	IP 20
Umgebungstemperatur	0 ... 35 °C

## 6 Montage und elektrischer Anschluss



### Warnung

#### Elektrische Spannung !

Lebensgefahr durch elektrische Spannung in Höhe von 230 V bei Kurzschluss auf der Niederspannungsleitung.

- Niederspannungs- und 230 V-Leitungen dürfen nicht gemeinsam in einer UP-Dose verlegt werden!

### 6.1 Anforderungen an den Installateur



### Warnung

#### Elektrische Spannung !

Installieren Sie die Geräte nur, wenn Sie über die notwendigen elektrotechnischen Kenntnisse und Erfahrungen verfügen.

- Durch unsachgemäße Installation gefährden Sie Ihr eigenes Leben und das der Nutzer der elektrischen Anlage.
- Durch unsachgemäße Installation können schwere Sachschäden, z. B. Brand, entstehen.

Notwendige Fachkenntnisse und Bedingungen für die Installation sind mindestens:

- Wenden Sie die „Fünf Sicherheitsregeln“ an (DIN VDE 0105, EN 50110):
  1. Freischalten;
  2. gegen Wiedereinschalten sichern;
  3. Spannungsfreiheit feststellen;
  4. Erden und Kurzschließen;
  5. Benachbarte, unter Spannung stehende Teile abdecken oder abschränken.
- Verwenden Sie die geeignete persönliche Schutzausrüstung.
- Verwenden Sie nur geeignete Werkzeuge und Messgeräte.
- Prüfen Sie die Art des Spannungsversorgungsnetzes (TN-System, IT-System, TT-System), um die daraus folgenden Anschlussbedingungen (klassische Nullung, Schutzerdung, erforderliche Zusatzmaßnahmen etc.) sicherzustellen.



### Warnung

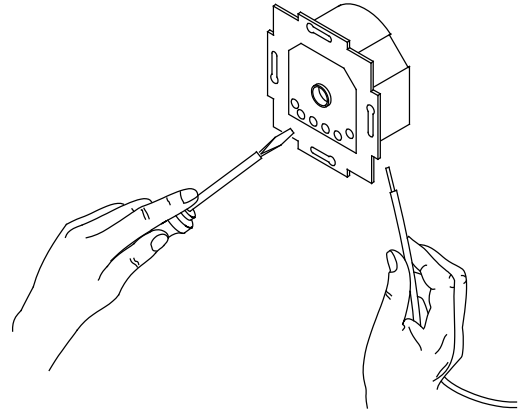
#### Elektrische Spannung !

Lebensgefahr und Brandgefahr durch elektrische Spannung in Höhe von 230 V.

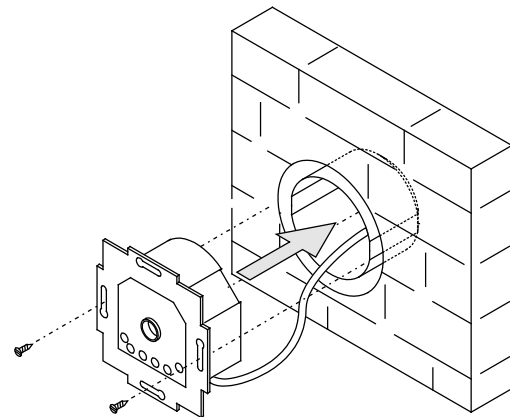
- Arbeiten am 230 V-Netz dürfen nur durch Elektrofachpersonal ausgeführt werden!
- Vor Montage / Demontage Netzspannung freischalten!

Der UP-Einsatz darf nur in UP-Gerätedosen nach DIN 49073-1, Teil 1 oder geeigneten Aufputzgehäusen montiert werden.

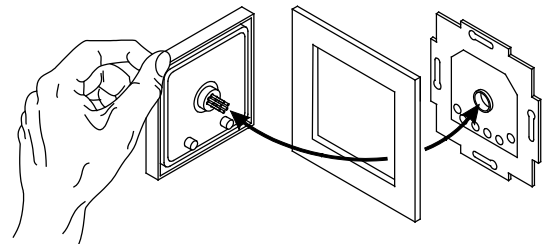
1. Schließen Sie die Kabel am UP-Einsatz an.  
Für die Anschlussbelegung, siehe Kapitel  
„Elektrischer Anschluss“ auf Seite 8.



2. Montieren Sie den UP-Einsatz.

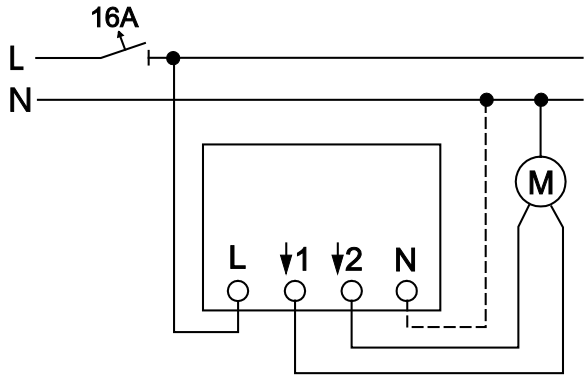


3. Stecken Sie den Aufsatz zusammen mit dem  
Rahmen auf den UP-Einsatz auf.  
Achten Sie darauf, dass der rückseitige  
Steckanschluss nicht verkantet.  
Sollte die Montage erschwert sein, prüfen sie, ob  
sich an den Einrastöffnungen des UP-Einsatzes  
ein Grat gebildet hat und entfernen ihn.



Das Gerät ist montiert.

4. Betätigen Sie jeweils die AUF- und AB-Taste und  
prüfen Sie dabei die Fahrtrichtung der Jalousie.







## 7 Bedienung

Die Bedienung der Jalousie ist abhängig vom eingesetzten Bedienelement. Der Einsatz erkennt beim Aufstecken automatisch das entsprechende Bedienelement.

### 7.1.1 Manuelle Vor-Ort-Bedienung

Taste	Funktion	Betätigung / Folge
	Jalousie AUF	Kurzer Tastendruck: – Die Jalousie fährt in die obere bzw. untere Endstellung – Bei nochmaligen kurzen Tastendruck wird die fahrende Jalousie sofort gestoppt.
	Jalousie AB	Langer Tastendruck: – Die Jalousie fährt nach oben bzw. unten, solange die Taste betätigt wird. – Dauert die Betätigung länger als 3 Minuten, schaltet der UP-Einsatz ab.

### 7.1.2 Zeitgesteuertes Schalten

Siehe gesonderte Betriebsanleitung des Bedienelementes 6456.

Ein Unternehmen der ABB-Gruppe

**Busch-Jaeger Elektro GmbH**

Postfach  
58505 Lüdenscheid

Freisenbergstraße 2  
58513 Lüdenscheid  
Deutschland

**www.BUSCH-JAEGER.de**

info.bje@de.abb.com

**Zentraler Vertriebsservice:**

Tel.: +49 2351 956-1600

Fax: +49 2351 956-1700

**Hinweis**

Technische Änderungen sowie Inhaltsänderungen dieses Dokuments behalten wir uns jederzeit ohne Vorankündigung vor.

Bei Bestellungen gelten die vereinbarten detaillierten Angaben. ABB übernimmt keinerlei Verantwortung für eventuelle Fehler oder Unvollständigkeiten in diesem Dokument.

Wir behalten uns alle Rechte an diesem Dokument und den darin enthaltenen Themen und Abbildungen vor. Vervielfältigung, Bekanntgabe an Dritte oder Verwendung des Inhaltes, auch auszugsweise, ist ohne vorherige schriftliche Zustimmung durch ABB verboten.

Copyright© 2012 Busch-Jaeger Elektro GmbH  
Alle Rechte vorbehalten