

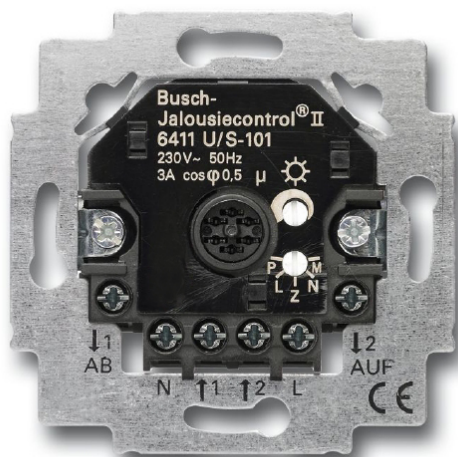
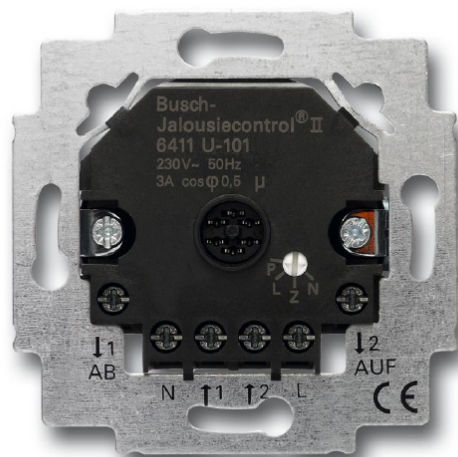
Bedieningshandleiding Busch-Jalousiecontrol® II

Busch-Jalousiecontrol® II

Inbouwsokkels

6411 U-101

6411 U/S-101



1	Veiligheid	3
2	Beoogd gebruik	3
3	Milieu	3
4	Opbouw en functie	4
4.1	Modules	4
4.2	Apparaatoverzicht	5
4.3	Functionele en uitrustingskenmerken	5
4.4	Nevenpostingangen	6
4.5	Helderheidssensor	7
4.6	Glasbreukmelder	7
5	Technische gegevens	8
6	Montage en elektrischer aansluiting	9
6.1	Instructies voor de installateur	9
6.2	Montage in combinatie met andere toestellen	10
6.2.1	Montage met IR-bedieningselement	10
6.2.2	Montage met sensoren	10
6.2.3	Montage met nevenposten	10
6.3	Montage	10
6.4	Elektrische aansluiting	12
6.4.1	Helderheidssensor en glasbreukmelder	14
7	Bediening	15
7.1	Bedrijfsmodi	15
7.1.1	Bedrijfsmodus wisselen	15
7.2	Bediening in combinatie met andere toestellen	16
7.2.1	Bediening met bedieningselement 6430	16
7.2.2	Bediening met IR-bedieningselement 6066	16
7.2.3	Bediening via nevenposten	16
7.2.4	Helderheidssensor	17
7.2.4.1	Instelling voor bedieningselementen 6430 en 6066	18
7.2.4.2	Instelling voor timerbedieningselement 6455 en 6412-101	18
7.2.5	Programmeren van bewegingstijden	19
7.2.6	Partyfunctie	20
7.3	Verhelpen van storingen	20

1 Veiligheid



Waarschuwing

Elektrische spanning!

Levensgevaar en brandgevaar door elektrische spanning van 230 V.

- Werkzaamheden aan het 230 V-net mogen uitsluitend worden uitgevoerd door erkende elektrotechnische installateurs.
- Voor montage / demontage eerst de netspanning uitschakelen!

2 Beoogd gebruik

Het apparaat is uitsluitend bestemd voor de in het hoofdstuk "Opbouw en functie" beschreven toepassingen in combinatie met de geleverde en toegelaten componenten.

3 Milieu



Denk aan de bescherming van het milieu!

Afgedankte elektrische en elektronische apparaten mogen niet bij het huishoudelijke afval worden gegooid.

- Het toestel bevat waardevolle grondstoffen die kunnen worden hergebruikt. Geef het toestel daarom af bij een verzamelpunt voor afgedankte apparatuur.

Alle verpakkingsmaterialen en apparaten zijn voorzien van markeringen en keuringszegels voor correcte en vakkundige afvalverwijdering. Verwijder het verpakkingsmateriaal en elektrische apparatuur, inclusief de componenten ervan altijd via de hiertoe bevoegde verzamelpunten of afvalbedrijven.

De producten voldoen aan de wettelijke vereisten, in het bijzonder de wetgeving betreffende elektrische en elektronische apparatuur en de REACH-verordening.

(EU-richtlijn 2002/96/EG WEEE en 2002/95/EG RoHS)

(EU-REACH-verordening en de wetgeving voor omzetting van de verordening (EG) nr. 1907/2006)

4 Opbouw en functie

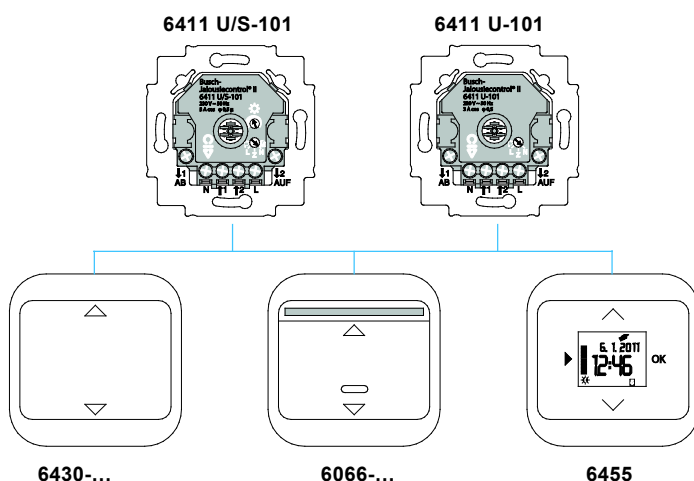
De in deze handleiding beschreven inbouwsokkels worden gebruikt voor de besturing van:

- jaloezieën / lamellen
- rolluiken
- markiezen
- lichtkoepelafdekkingen etc.

De U/S-variant beschikt bovendien over een aansluitmogelijkheid voor een helderheidssensor en een glasbreukmelder, en over een instelwiel voor het instellen van een drempelwaarde voor de helderheidssensor.

In het vervolg worden ook de andere toepassingen aangeduid met het begrip “jaloezie”.

4.1 Modules



Afb. 1: Inbouwsokkels met bedieningselementen

Voor de inbouwsokkels zijn 3 bedieningselementen beschikbaar. Afhankelijk van het bedieningselement zijn verschillende functies mogelijk.

Mechanisch bedieningselement 6430-...

Plaatselijke bediening:

- korte druk op de toets = sturen naar eindstand
- lange druk op de toets = verstellen

IR-bedieningselement 6066-...

Plaatselijke bediening:

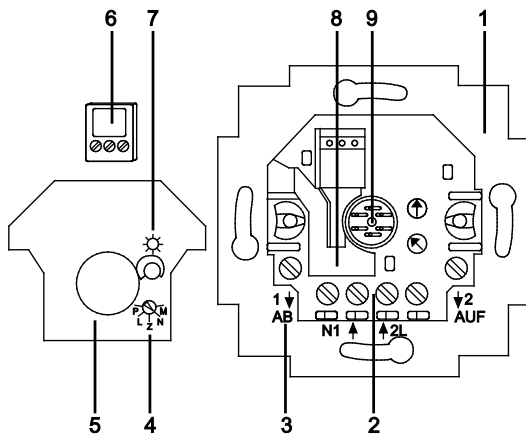
Als mechanisch bedieningselement plus besturingsmogelijkheid met IR-afstandsbediening.

Comfort timer-bedieningselement 6455

Plaatselijke bediening:

Als mechanisch bedieningselement plus vrij instelbaar tijd- en helderheidsafhankelijk sturen en instellen van de jaloezie.

4.2 Apparaatoverzicht



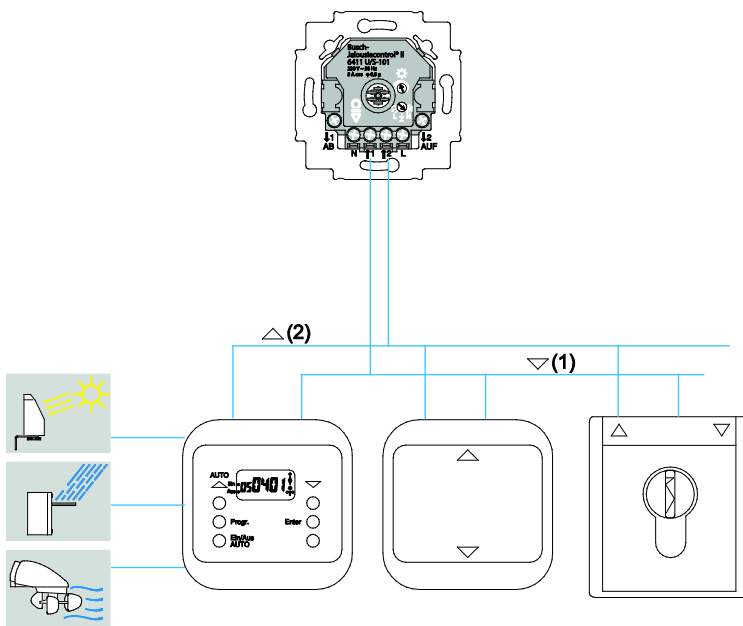
Afb. 2: Afbeelding van het toestel

Pos.	Aanduiding	
1	Inbouwsokkel	
2	Net- / nevenpostaansluiting	
3	Aansluiting jaloeziemotor	
4	Instelwiel voor het wisselen van de bedrijfsmodus	
5	Demonteerbare afdekking voor aanraakbeveiliging (af fabriek gemonteerd)	
6	Klemblok voor aansluiting van de helderheidssensor / glasbreukmelder	Niet beschikbaar bij inbouwsokkel
7	Instelwiel voor het instellen van de drempelwaarde voor de helderheidssensor	6411 U-101
8	Vak voor sensorkabel	
9	Verbinding naar bedieningselement / aansluitdoorn	

4.3 Functionele en uitrustingskenmerken

- Geschikt voor rolluik-, jaloezie- en markiesaandrijvingen met mechanische of elektronische eindschakelaar
- Met twee 230 V-nevenpostingangen (op/neer) voor groepsbesturing
- Aansluitmogelijkheid voor helderheidssensor en glasbreukmelder (alleen 6411 U/S-101)
- Met bedrijfsmodusschakelaar voor de bedrijfsmodi:
 - normaal
 - lamel
 - centrale
 - positie
 - markies (alleen 6411 U/S-101)
- Met partyfunctie (deactivering van het plaatselijke bedieningspunt) in combinatie met Busch-Jalousiecontrol® II-bedieningselement 6430-...-..., 6066-...-...
- Windalarm-, schoonmaakfunctie via nevenpostingang mogelijk
- Looptijd: 3 minuten
- Geschikt voor meergebedrijf

4.4 Nevenpostingangen



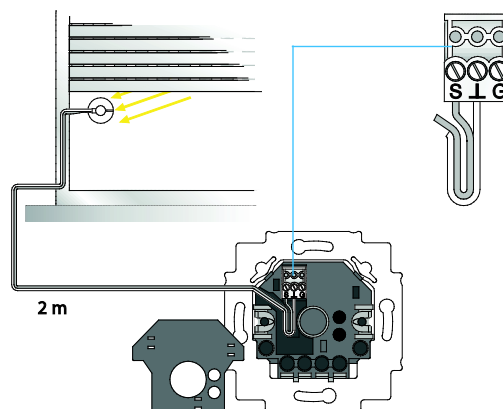
Afb. 3: Nevenpostingang met aangesloten sensoren

Door het verbinden van de 230V-nevenpostingangen (1) en (2) zijn groeps- en centrale besturingen mogelijk. Bij groeps- en centrale besturingen wordt een willekeurig aantal plaatselijke bedieningspunten samengevat en met een hoger schakelpunt gemeenschappelijk bediend. Bovendien is het mogelijk sensoren aan te sluiten via de nevenpostingangen.

4.5 Helderheidssensor

Op de inbouwsokkel 6411 U/S-101 met sensoraansluiting kan direct een helderheidssensor worden aangebracht die met behulp van een zuignap op de ruit wordt geplakt. De waarden waarbij een functie wordt geactiveerd kunnen op de inbouwsokkel individueel via een potentiometer en op het comforttimerbedieningselement 6455 worden ingesteld, zodat de jaloezie bij de gewenste helderheid sluit.

Voor meer informatie zie hoofdstuk "Bediening".



Afb. 4: Aangesloten helderheidssensor

4.6 Glasbreukmelder



Aanwijzing

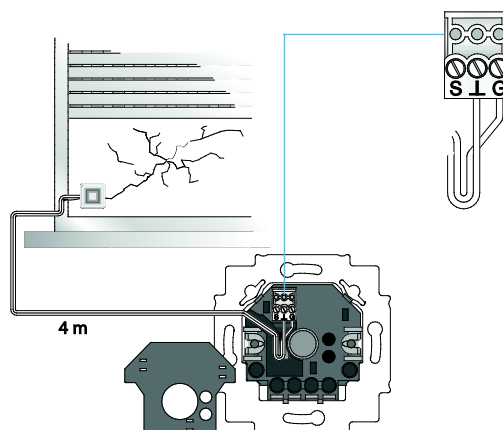
De glasbreukmelder kan alleen in combinatie met de inbouwsokkel 6411U/S-101 worden gebruikt. U dient er rekening mee te houden dat de inbouwsokkel 6411U/S-101 in combinatie met de glasbreukmelder niet geschikt is als inbraak- / overvalbescherming, omdat de hiervoor voorgeschreven sabotageveiligheid conform VdS ontbreekt.

De glasbreukmelder is een optionele sensor die een barstende vensterruit kan herkennen. Als een ruit barst, ontstaan er bepaalde ultrasonische signalen die door de melder worden geëvalueerd. De melder activeert een commando voor een neerwaartse beweging.

Tijdens of na de activering van het schakelcommando kan de jaloezie noch via de helderheidssensor, noch via een timersignaal, noch via een nevenpost omhoog worden gestuurd.

De omlaag gestuurde jaloezie kan alleen via het bedieningselement van de bijbehorende inbouwsokkel weer omhoog worden gestuurd.

Bij gebruik van een timerbedieningselement vindt er een aparte melding aan het bedieningselement plaats; zie de bijbehorende bedrijfshandleiding.



Afb. 5: Aangesloten glasbreukmelder

De inbouwsokkel herkent automatisch een aangesloten glasbreukmelder. Voor grotere glasoppervlakken kunnen tot via glasbreukmelders op één ruit worden gecombineerd en met één inbouwsokkel worden verbonden.

5 Technische gegevens

Benaming	Waarde
Nominale spanning	230 V AC ± 10 %, 50 Hz
Maximale schakelstroom	3 A ($\cos \varphi 0,5$)
Opgenomen vermogen	<1 W
Inschakelduur relais:	ca. 3 minuten
Omschakelpauze relais	>500 ms
Maximaal stroomverbruik per nevenpostingang	<3 mA
Sensoraansluiting	SELV-potentiaal Lage veiligheidsspanning
Omgevingstemperatuur	0 ... 35 °C

6 Montage en elektrischer aansluiting



Waarschuwing

Elektrische spanning!

Levensgevaar door elektrische spanning van 230 V bij kortsluiting op de laagspanningsleiding.
– Laagspannings- en 230 V-leidingen mogen niet samen in een inbouwdoos worden gelegd!

6.1 Instructies voor de installateur



Waarschuwing

Elektrische spanning!

Installeer de toestellen uitsluitend wanneer u over de vereiste elektronische kennis en ervaring beschikt.

- Door een niet vakkundig uitgevoerde installatie brengt u het eigen leven en dat van de gebruikers van de elektrische installatie in gevaar.
- Door een niet vakkundig uitgevoerde installatie kan aanzienlijke materiële schade ontstaan, bijvoorbeeld brand.

Benodigde vakkennis en voorwaarden voor de installatie zijn minimaal:

- Houdt u zich aan de "vijf veiligheidsregels" (DIN VDE 0105, EN 50110):
 1. vrijschakelen;
 2. beveiligen tegen herinschakelen;
 3. spanningsvrijheid vaststellen;
 4. aarden en kortsluiten;
 5. naastgelegen onder spanning staande componenten afdekken of afsluiten.
- Gebruik geschikte persoonlijke beschermingsmiddelen.
- Gebruik uitsluitend geschikt gereedschap en meetapparatuur.
- Controleer het type stroomnet (TN-systeem, IT-systeem, TT-systeem) om de daaruit resulterende aansluitvoorwaarden te bepalen (klassieke aansluiting aan nulleider, aarding, extra maatregelen etc.).

6.2 Montage in combinatie met andere toestellen

6.2.1 Montage met IR-bedieningselement

- In combinatie met het IR-bedieningselement 6066 moet de montageplaats binnen het IR-ontvangsbereik van 15 m liggen.
- Het adres van het IR-bedieningselement is in de fabriek op het cijfer "1" ingesteld en kan met het adressenwiel op achterkant van het bedieningselement worden gewijzigd.
- Let bij de adressering op het IR-ontvangsbereik.



Aanwijzing

Het IR-ontvangsbereik kan door extern licht (bijvoorbeeld zonnestralen, verlichting) veranderen.

6.2.2 Montage met sensoren

- Als voor de inbouwsokkel 6411U/S-101 de aansluiting van een helderheidssensor of glasbreukmelder gepland is, dient u rekening te houden met de standaard leidingslengte van ca. 2 m.

6.2.3 Montage met nevenposten

De maximale leidingslengte hangt af van de toelaatbare bromspanning op de nevenpostingangen. De bromspanning mag echter niet hoger zijn dan 100 V. Dat komt in de praktijk overeen met een leidingslengte van minimaal 100 m.

- Om storingen door schakelingen van de jaloezieaandrijvingen te voorkomen, legt u de voedingsleidingen van motor en nevenpost niet in één kabel of in de directe omgeving van elkaar. De minimale afstand bedraagt 5 cm.
- Voor de berekening van het maximale aantal toestellen dat parallel kan worden gebruikt op één veiligheidskring dient u rekening te houden met het volgende:
 - het stroomverbruik van de motoren en de nevenpostingangen
 - het opgenomen vermogen van de inbouwsokkels

6.3 Montage



Waarschuwing

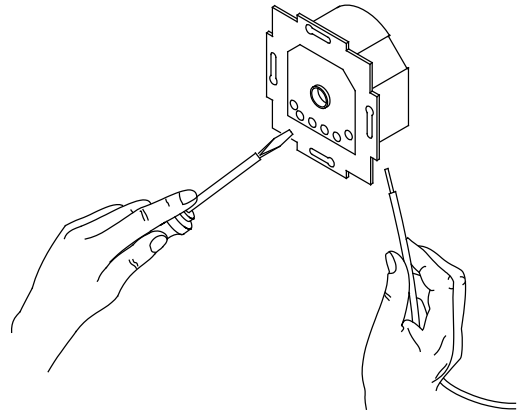
Elektrische spanning!

Levensgevaar en brandgevaar door elektrische spanning van 230 V.

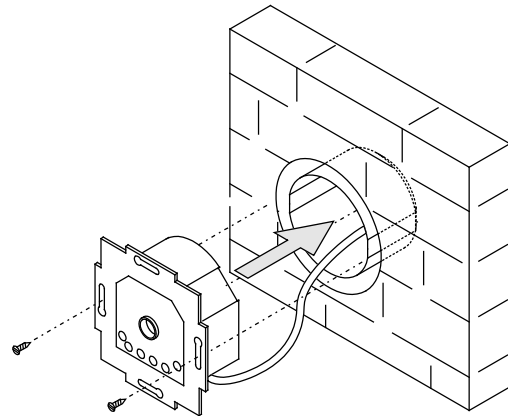
- Werkzaamheden aan het 230 V-net mogen uitsluitend worden uitgevoerd door erkende elektrotechnische installateurs.
- Voor montage / demontage eerst de netspanning uitschakelen!

De inbouwsokkel mag uitsluiten in inbouw-apparaatdozen die voldoen aan DIN 49073-1, deel 1 of geschikte opbouwbehuizingen worden gemonteerd.

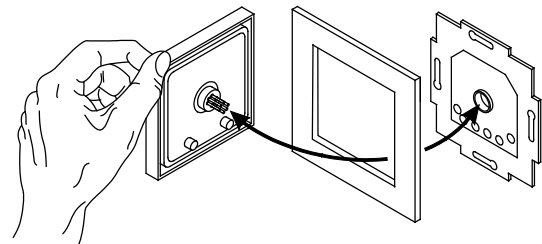
1. Sluit de kabel op de inbouwsokkel aan.
Voor de toewijzing van de aansluitingen, zie hoofdstuk "Elektrische aansluiting" op pagina 12.



2. Monteer de inbouwsokkel.



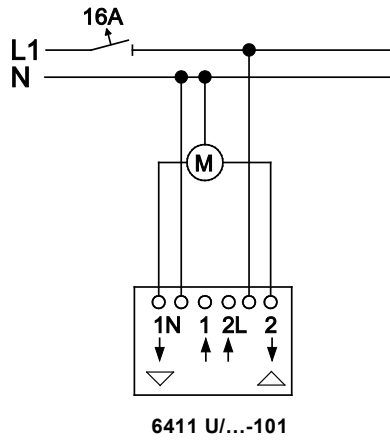
3. Steek het opzetstuk samen met het raam op de inbouwsokkel.
Let erop dat de steekklem aan de achterkant niet kantelt.
Als de montage moeilijk gaat, controleert u of zich aan de vergrendelopeningen van de inbouwsokkel een braam heeft gevormd; wanneer dat het geval is verwijdert u deze.



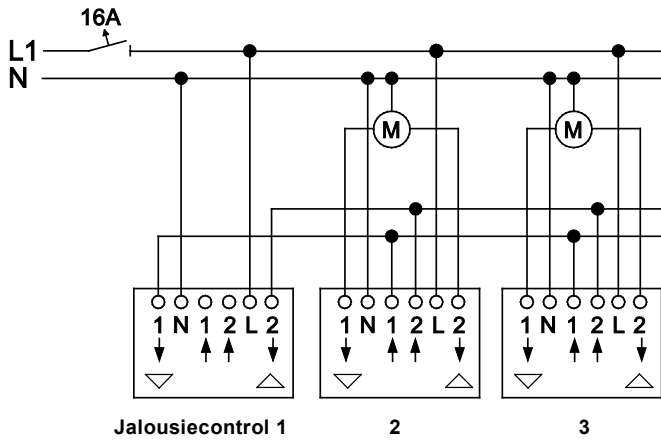
Het apparaat is gemonteerd.

4. Druk op de OMHOOG- en OMLAAG-toets en controleer de bewegingsrichting van de jaloezie.

6.4 Elektrische aansluiting



Afb6: Afzonderlijke sturing



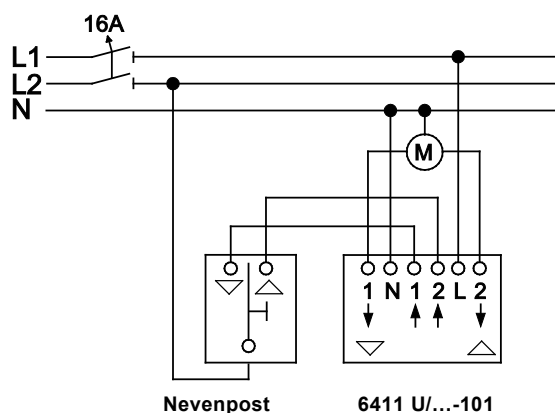
Afb. 7: Groepsbesturing

Jalousiecontrol 1 stuurt de hele groep jaloeziemotoren. Met alle overige jalousiecontrol-toestellen kunnen de jaloezieën ook afzonderlijk worden gestuurd.



Aanwijzing

De inbouwsokkels 6411U/...-101, 6411 U/... en 6410U-102 kunnen worden gecombineerd.



Afb. 8: Meerfasebedrijf



Waarschuwing

Elektrische spanning!

Levensgevaar door elektrische spanning. Een meerfasebedrijf is uitsluitend toegestaan in Duitsland.

- Schakel bij een storing of bij werkzaamheden aan de installatie het toestel geheel uit.
- Als u meerdere motoren parallel wilt aansluiten, dient u zich te houden aan de aanwijzingen van de fabrikant van de jaloeziemotor.
- Zorg ervoor dat er zich in het bewegingsbereik van de jaloezie geen personen of voorwerpen bevinden.

Als een meerfasebedrijf (2 fasen) voor de besturing en werking van de inbouwsokkel 6411U/...-101 gewenst is, moet aan de volgende voorwaarden volgens voorschrift DIN VDE 0100 worden voldaan:

- Aansluiting aan de hand van het schakelschema in het gebruikershandboek Busch-Jalousiecontrol® II
 - bij gebruik in verschillende FI-kringen
 - bij gebruik van meer dan 3 fasen
- De fase voor de nevenpostingangen (klem 1 en 2) moeten gelijk zijn en zich in dezelfde stroomkring bevinden.

6.4.1 Helderheidssensor en glasbreukmelder



Aanwijzing

De helderheidssensor en glasbreukmelder kan alleen in combinatie met de inbouwsokkel 6411U/S-101 worden gebruikt.

1. Indien nodig verwijdert u het bedieningselement van de inbouwsokkel.
2. Krik de afdekking (3) er voorzichtig af.
3. Trek het klemblok (1) er voorzichtig uit.
4. Sluit de helderheidssensor en / of de glasbreukmelder aan:

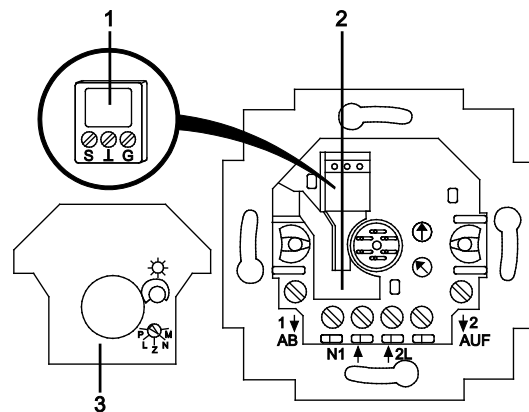
Let bij de helderheidssensor op de juiste polen van de kabels.

S = helderheidssensor (lichtgrijs)

L = massa (wit)

G = glasbreukmelder

5. Leg de sensorkabel voor de trekontlasting met een kleine lus in het vak (2).
6. Verleng de sensorkabel niet, omdat er anders functionele beperkingen kunnen ontstaan..



Afb. 9: Sensor aansluiten

Voor meer informatie over het bevestigen van de glasbreukmelder zie de bijbehorende bedieningshandleiding.

7 Bediening

7.1 Bedrijfsmodi



6411 U/S-101



6411 U-101

Afb. 10: Bedrijfsmoduskeuzeschakelaar

Bedrijfsmodus	Bediening & functie
Normaal bedrijf (N) = fabrieksinstelling	<ul style="list-style-type: none"> – Een korte bediening (aantippen) van het bedieningsvlak activeert een bewegingscommando waardoor de jaloezie naar de bovenste of onderste eindstand wordt gestuurd. – Door een volgende bediening wordt de neer- of opwaartse beweging afgebroken. – Bij het lang bedienen van het bedieningsvlak beweegt de jaloezie OP/NEER voor de duur van de bediening. Als de bediening langer duurt dan 3 minuten, schakelt de inbouwsokkel uit.
Lamellenbedrijf (L)	<ul style="list-style-type: none"> – De korte bediening van het bedieningsvlak is gelijk aan die van het normaal bedrijf. – Bij het lang bedienen van het bedieningsvlak beweegt de jaloezie pulserend OP/NEER voor de duur van de bediening. Als de bediening langer duurt dan 3 minuten, schakelt de inbouwsokkel uit.
Centrale (Z)	<ul style="list-style-type: none"> – In deze bedrijfsmodus wordt een jalousiecontrol-inbouwsokkel als centrale voor verdere jaloezieën gebruikt. – Bij iedere bediening (kort of lang) van de centrale bewegen de jaloezieën in de eindstand. – Geprogrammeerde omlaag-tijden van de nevenposten worden uitgevoerd.
Programmering (P)	<ul style="list-style-type: none"> – Individuele bewegingstijden van de jaloezie kunnen worden geprogrammeerd. Bijvoorbeeld de jaloezie automatisch in een bepaalde stand omlaag bewegen en de lamellen verstellen. – De geprogrammeerde bewegingstijd wordt na het omschakelen naar een andere bedrijfsmodus alleen actief als eerder via een bewegingscommando (3 minuten) omhoog werd bewogen. Alleen zo is gegarandeerd dat ook naar de gewenste stand wordt bewogen.
Markiesfunctie (M) / alleen bij 6411 U/S-101	<ul style="list-style-type: none"> – Deze bedrijfsmodus werkt alleen bij de versie 6411 U/S-101 met aangesloten helderheidsensor. – Zonder helderheidssensor heeft deze bedrijfsmodus geen effect en is gelijk aan het normaal bedrijf (N). <p>Markiesfunctie:</p> <ul style="list-style-type: none"> – Bij het overschrijden van de ingestelde helderheidswaarde beweegt de jaloezie gedurende 3 minuten of een geprogrammeerde omlaag-duur omlaag. – De jaloezie kan bij onderschrijden van de helderheidswaarde alleen automatisch omhoog worden gestuurd, als door de looptijd gewaarborgd is dat de sensor “vrij zicht” op de zon heeft.

7.1.1 Bedrijfsmodus wisselen



Aanwijzing

U kunt de bedrijfsmodus wisselen als er elektrische spanning aanwezig is.

1. Trek het bedieningselement met de handen van de inbouwsokkel.
Zie de afzonderlijke bedrijfshandleiding van het bedieningselement.
2. Draai de bedrijfsmoduskeuzeschakelaar (instelwiel) op de gewenste bedrijfsmodus.
De ingestelde bedrijfsmodus is meteen actief.
3. Steek het bedieningselement weer op de inbouwsokkel.

7.2 Bediening in combinatie met andere toestellen

De bediening van de jaloezie is afhankelijk van het gebruikte bedieningselement of de gebruikte sensoren. De sokkel herkent bij het monteren het bedieningselement automatisch.

7.2.1 Bediening met bedieningselement 6430

Bij ingestelde bedrijfsmodus N of M:

Toets	Functie	Bediening / gevolg
 	Jaloezie OMHOOG	Korte druk op de toets: – De jaloezie beweegt naar de bovenste of onderste eindstand – Door nog een keer krot op de toets te drukken wordt een bewegende jaloezie meteen gestopt. Lange druk op de toets: – De jaloezie beweegt naar boven of onderen zolang de toets wordt ingedrukt.
	Jaloezie OMLAAG	

Bij ingestelde bedrijfsmodus L:

Toets	Functie	Bediening / gevolg
 	Jaloezie OMHOOG	Korte druk op de toets: – De jaloezie beweegt naar de bovenste of onderste eindstand – Door nog een keer krot op de toets te drukken wordt een bewegende jaloezie meteen gestopt. Lange druk op de toets: – De jaloezie beweegt pulserend naar boven of onderen zolang de toets wordt ingedrukt. Daardoor verandert de lamelhoek stapsgewijs.
	Jaloezie OMLAAG	

7.2.2 Bediening met IR-bedieningselement 6066

De handmatige plaatselijke bediening en de afstandsbediening met de IR-handzender 6010-25 vinden analoog plaats aan de bediening van het bedieningselement 6430. Op het IR-bedieningselement 6066 knippert bij het verzenden de rode led.

7.2.3 Bediening via nevenposten

Als nevenpost zijn alle soorten signaalgevers geschikt die een 230V-signaal (geen continu signaal) aan de nevenpostingangen “1” en “2” leveren. De bediening is afhankelijk van de functieomvang van de nevenpost en van de gekozen bedrijfsmodus. De inbouwsokkel interpreteert korte spanningsimpulsen als “korte bediening (aantippen)” en lange spanningsimpulsen als “lange bediening”.

Prioriteiten van de bediening

- De glasbreukmelder heeft de hoogste prioriteit. Bij activering worden de nevenpostingang uitgeschakeld. De jaloezie wordt omlaag bewogen en kan alleen door een plaatselijke bediening weer omhoog worden bewogen.
- De nevenpostingang “2” voor OMHOOG heeft de op één na hoogste prioriteit (windalarm). Als op de ingang spanning staat, beweegt de jaloezie naar boven en blijft boven zolang er spanning op de nevenpostingang “2” staat.
- Alle overige bedieningen hebben dezelfde prioriteit.

7.2.4 Helderheidssensor



Aanwijzing

De helderheidssensor 6414 kan alleen in combinatie met de inbouwsokkel 6411U/S-101 worden gebruikt.

De waarden waarbij een zonweringsfunctie wordt geactiveerd kunnen op de inbouwsokkel individueel met een instelwiel en op het comforttimerbedieningselement worden ingesteld, zodat de jaloezie bij de gewenste helderheid sluit.

De zonweringsfunctie kan worden gecombineerd met de bedrijfsmodi "N" en "L". Voorwaarde voor een foutvrije werking is dat de jaloezie langs de sensor kan worden bewogen. Als dit niet gegarandeerd is moet de markiesfunctie (zie bedrijfsmodus "M") worden gebruikt.

Werkwijze

- De sensor meet doorlopend de helderheid en vergelijkt deze waarde met de ingestelde drempelwaarde.
- Als de drempelwaarde langer dan 90 seconden wordt overschreden, beweegt de jaloezie omlaag.
- Op het moment dat de omlaag bewegende jaloezie de sensor bedekt, wordt de neerwaartse beweging gestopt.
- De jaloezie wordt weer naar boven bewogen en kort boven de sensorpositie gestopt.
- De jaloezie wordt pas weer naar de bovenste eindpositie bewogen, als de sensor langer dan 15 minuten de ingestelde drempelwaarde onderschrijdt of een instelcommando van een bedieningselement of een nevenpost wordt gegeven.
- Een bediening door een nevenpost of bedieningselement onderbreekt de zonweringsfunctie, de handmatige bediening wordt uitgevoerd.
- De zonweringsfunctie wordt weer geactiveerd door een commando voor OMHOOG (3 minuten bewegingstijd) of door de volgende overgang van licht naar donker. Dat gebeurt automatisch door de lichtsterkte buiten (avondschemer).



Aanwijzing

De schemerfunctie is alleen in combinatie met het timerbedieningselement mogelijk. Zie de bijbehorende bedrijfshandleiding.

7.2.4.1 Instelling voor bedieningselementen 6430 en 6066

De drempelwaarde van de helderheidssensor wordt op het instelwiel van de inbouwsokkel ingesteld.



Waarschuwing

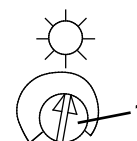
Beschadiging van het toestel en letselgevaar!

Bij het instellen of het wijzigen van de plaats van de helderheidssensor kan de jaloezie direct in beweging worden gezet.

- Houd het bewegingsbereik van de jaloezie vrij.

Drempelwaarde onafhankelijk van de actuele helderheid instellen

1. Zorg ervoor dat de helderheidssensor op de geplande plek aangebracht en niet bedekt is.
2. Draai het instelwiel (1)
 - naar rechts als de zonweringsfunctie al bij een lage helderheid moet worden geactiveerd.
 - naar links als de zonweringsfunctie pas bij een hoge helderheid moet worden geactiveerd.



Actuele helderheid als drempelwaarde instellen

1. Draai het instelwiel (1) op de minimale waarde (helemaal naar rechts).
2. Wacht enkele seconden.
3. Draai het instelwiel (1) op de maximale waarde (helemaal naar links).
Daardoor wordt de programmering van de helderheidswaarde geactiveerd. De jaloezie beweegt (als deze niet al boven is) als teken van bevestiging van deze bedrijfsmodus naar boven.
4. Nu het instelwiel (1) langzaam naar rechts in de richting van afnemende helderheid draaien totdat de jaloezie omlaag beweegt.
Daarmee is de actuele helderheidswaarde opgeslagen. De zonweringsfunctie is actief.

7.2.4.2 Instelling voor timerbedieningselement 6455 en 6412-101

Zowel de zonwerings- als de schemerfunctie kunnen alleen in combinatie met de timerbedieningselementen worden ingesteld. De instelling wordt met het timerbedieningselement uitgevoerd. Het instelwiel van de inbouwsokkel heeft dan geen functie. Voor nadere informatie zie de bedrijfshandleiding van het timerbedieningselement.

7.2.5 Programmeren van bewegingstijden

In de bedrijfsmodus "Programmering (P)" kunnen individuele bewegingstijden van de jaloezie worden geprogrammeerd, om de jaloezie naar een bepaalde tussenstand te bewegen.

Programmeren

1. Beweeg de jaloezie voor het programmeren eerst naar de bovenste eindstand.
2. Stel de bedrijfsmodus "Programmering (P)" in. Zie hoofdstuk "Bedrijfsmodus wisselen", pagina 15.
3. Beweeg de jaloezie met een lange bediening van het bedieningsvlak omlaag naar de gewenste stand. Een tussenstop van de jaloezie is mogelijk. Alle neerwaartse bewegingstijden worden opgeteld en opgeslagen.



Aanwijzing

Als een nevenpost is geïnstalleerd kunt u ook deze gebruiken voor het op en neer bewegen van de jaloezie. Dan hoeft bij het wisselen van de bedrijfsmodus het bedieningselement niet weer worden gedemonteerd en gemonteerd.

4. Leg de optrekimpuls vast door de jaloezie OMHOOG te bewegen.
Via de optrekimpuls worden de lamellen van de jaloezie versteld of de rolluiken in de ventilatiepositie gezet. Vóór het programmeren van de optrektijd moet de neerwaartse bewegingstijd minimaal 10 seconden bedragen.
De optrekimpuls begint als de jaloezie voor het eerst OMHOOG wordt bewogen. Alle daarop volgende bewegingstijden worden bij het OMHOOG bewegen opgeteld en bij het OMLAAG bewegen afgetrokken en al één totale optrekimpuls opgeslagen.
De maximale optrektijd bedraagt 25 seconden. Een over- of onderschreden van deze tijd wordt aangegeven door het stoppen van de jaloezie.
5. Verlaat de bedrijfsmodus "Programmering (P)" en stel de oorspronkelijk gewenste bedrijfsmodus weer in. Zie hoofdstuk "Bedrijfsmodus wisselen", pagina 15.

De programmering is afgerond.

Programmering controleren

Voorwaarden:

- De programmering is correct uitgevoerd.
- De jaloezie staat in de bovenste eindstand.

Verloop:

- De jaloezie beweegt bij een OMLAAG-commando gedurende de geprogrammeerde OMLAAG-duur naar beneden.
- De jaloezie stop voor 0,5 seconden.
- De jaloezie beweegt voor de tijd van de geprogrammeerde optrekimpuls weer naar boven.

Als de jaloezie niet in de eindstand staat, wordt het OMLAAG-commando zonder de geprogrammeerde tussenstand uitgevoerd. De jaloezie beweegt 3 minuten omlaag.

Programmering wissen

1. Schakel bij losgekoppeld bedieningselement naar de bedrijfsmodus "Programmering (P)".
2. Schakel weer terug naar de vorige bedrijfsmodus.
De programmering wordt gewist.

7.2.6 Partyfunctie

De partyfunctie kan alleen worden geactiveerd in combinatie met de inbouwsokkels 6411 U/...-101 en de bedieningselementen 6430-... Met deze functie wordt de inbouwsokkel van een groepsbesturing uitgesloten. De betekenis van signalen via de nevenpostingangen worden ontvangen en de plaatselijke bediening wordt genegeerd.

De functie kan alleen worden geactiveerd als de jaloezie in de bovenste eindstand staat. Houdt u rekening met de relaislooptijd van 3 minuten.

activeren

- Druk 5 seconden op de OMHOOG-toets.
Als bevestiging de jaloezie voor twee seconden neergelaten en daarna weer omhoog gestuurd naar de bovenste eindstand.

Deactiveren

- Druk 5 seconden op de OMLAAG-toets.
Als bevestiging beweegt de jaloezie omlaag. De deactivering wordt automatisch na ca. 8 seconden uitgevoerd.

Het activeren van de partyfunctie schakelt de zonwerings-, de schemer- en de markiesfunctie. In de bedrijfsmodus "Centraal" en "Programmering" kan de partyfunctie niet worden geactiveerd.

7.3 Verhelpen van storingen

Diagnose	Mogelijke oorzaak	Verhelpen van storingen
Jaloezieën bewegen verschillend (bij groepsbesturing)	Uitgangen verwisseld	Uitgangen op 6411 U/S-101 wisselen
	Nevenpostingangen verwisseld	Nevenpostingangen op 6411 U/S-101 wisselen
	Vermogens- en stuurleiding in directe omgeving van elkaar gelegd	Vermogensleiding en stuurleiding scheiden. Minimale afstand van 5 cm aanhouden
Jaloezie beweegt niet bij groepsbesturing	Nevenpostingang met hogere prioriteit aanwezig (bijvoorbeeld windalarm)	–
Jaloezie beweegt niet	Thermische motorbeveiliging actief	Korte tijd wachten
Lamellen kunnen niet worden versteld	Onjuiste bedrijfsmodus ingesteld	Bedrijfsmodus controleren
Jaloezie beweegt niet meer via nevenpost en plaatselijke bediening	Partyfunctie is geactiveerd	Partyfunctie deactiveren

Een onderneming van de ABB-groep

Busch-Jaeger Elektro GmbH

Postbus
58505 Lüdenscheid

Freisenbergstraße 2
58513 Lüdenscheid
Germany

www.BUSCH-JAEGER.com

info.bje@de.abb.com

Centrale verkoopservice:

Tel.: +49 (0) 2351 956-1600

Fax: +49 (0) 2351 956-1700

Aanwijzing

Wij behouden ons te allen tijde het recht voor technische wijzigingen en wijzigingen van de inhoud van dit document aan te brengen zonder voorafgaande melding. Bij bestellingen gelden de overeengekomen gedetailleerde opgaven. ABB aanvaardt geen enkele verantwoordelijkheid voor eventuele fouten of onvolledige gegevens in dit document.

Wij behouden ons alle rechten op dit document en de zich daarin bevindende thema's en afbeeldingen voor. Vermenigvuldiging, bekendmaking aan derden of toepassing van de inhoud, ook als uittreksel, is zonder voorafgaande schriftelijke toestemming van ABB verboden.

Copyright© 2012 Busch-Jaeger Elektro GmbH

Alle rechten voorbehouden