

priOn
6344-xxx TFT-Display mit
Bedienelement

CHI
RUS

安装说明

仔细阅读并妥善保管

Руководство по монтажу

Внимательно ознакомиться и сохранить

安全说明

本产品应用于230V供电系统中，须由专业电工进行安装/拆卸操作！在安装/拆卸前，必须先切断电源！

如不遵守本安装指南及使用指导会造成火灾和其他危险。

Указания по безопасности

Работа с сетями 230 В может осуществляться только квалифицированными электриками, имеющими соответствующий допуск. Перед монтажом и демонтажом отключить напряжение!

При несоблюдении указаний по монтажу и эксплуатации может возникнуть опасность пожара и другие опасности!

安装**第 1 步:**

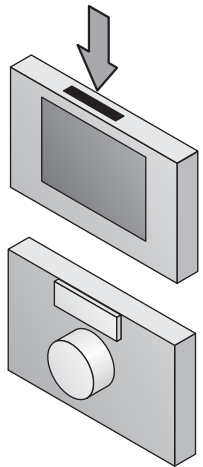
关于装有总线耦合器的支架的安装，请参见 6346/1x 支架操作说明书

第 2 步:

将 TFT 显示屏安装于支架上

第 3 步:

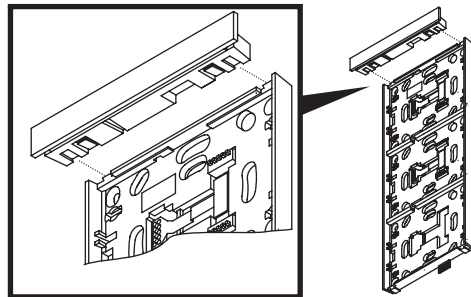
将微型SD卡插入TFT显示屏内



- 装上**没有保险装置**的上防护板，继续按照第 4 步进行
- 装上**有保险装置**的上防护板，继续按照第 5 步进行

第 4 步:

将上防护板（没有保险装置）以及其他所有操作元件装到主架上

**Монтаж****Шаг 1:**

Монтаж кронштейна с шинным соединителем описан в руководстве по эксплуатации несущей рамы 6346/1x

Шаг 2:

Монтаж TFT-дисплея на кронштейне

Шаг 3:

Вставьте кату Micro-SD в TFT-дисплей

- Установка верхней заглушки **без предохранителя** описана ниже в шаге 4
- Установка верхней заглушки **с предохранителем** описана ниже в шаге 5

Шаг 4:

Установить верхнюю заглушку (без предохранителя), а также все остальные органы управления, на кронштейн.

第 5 步:**安装上防护板
(装有保险装置)**

卸下 TFT 显示屏



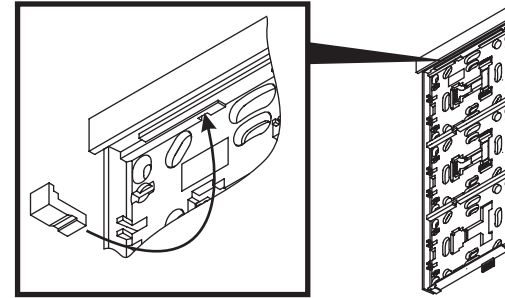
使用防拆件时，不拆卸模块无法使用微型 SD 卡。

第 6 步:

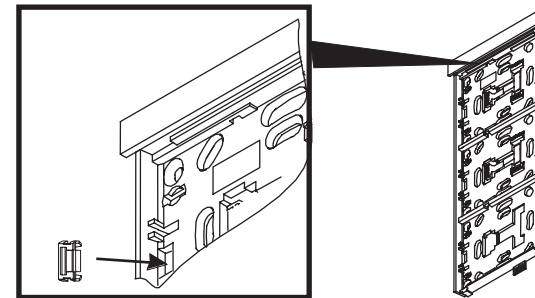
固定上防护板

使用防拆件(附带防护板)

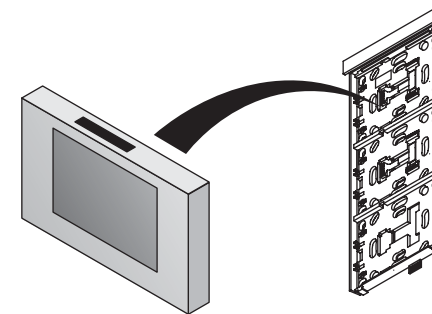
– 插入时注意使防拆件卡入。

**第 7 步:**

使用随附的左右防拆件固定TFT显示屏

**第 8 步:**

将 TFT 显示屏重新装到主架上

**第 9 步:**

按第 7 步所述的那样装上操作部分和其它模块

按第 4 条所述那样装上必要的下防护板，不能将其固定



如果以后要更换微型SD卡，应按第 9 步至第 3 步卸下所有模块
如果要使用幻灯功能，则必须将该卡留在设备中。

Шаг 5:**Монтаж верхней заглушки
(с предохранителем)**

Демонтируйте TFT-дисплей

Если используется элемент защиты от снятия, то карту Micro-SD можно вынуть, только демонтировав модули.

Шаг 6:

Зафиксируйте верхнюю заглушку

с помощью защиты от снятия (прилагается к заглушке)

– При установке следите за тем, чтобы защиты зафиксировалась со щелчком.

Шаг 7:

Зафиксируйте TFT-дисплей с помощью прилагающейся защиты от снятия слева и справа

Шаг 8:

Снова смонтируйте TFT-дисплей на кронштейне

Шаг 9:

Смонтируйте блок управления и остальные модули, как описано в этапе 7
Нижняя заглушка (если она необходима) монтируется, как описано в п. 4 и не фиксируется

Если позже возникнет необходимость в выемке карты Micro-SD, следует предварительно демонтировать все модули, упомянутые в шагах с 9 по 3
Карта должна оставаться в устройстве, если предполагается использование функции слайд-шоу.

Service

Busch-Jaeger Elektro GmbH – Ein Unternehmen der ABB-Gruppe, Freisenbergstraße 2, D-58513 Lüdenscheid
Zentraler Vertriebsservice Tel: 0180-5 66 99 00, www.BUSCH-JAEGER.de