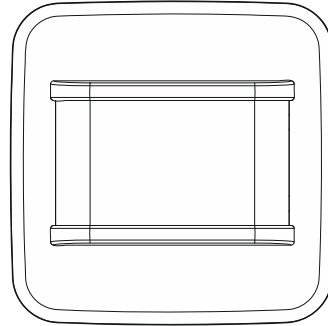


KNX Technisches Handbuch

Busch-Installationsbus® KNX

180 UP Sensor Standard, Select
6122/10-xxx



1	Hinweise zur Anleitung	3
2	Sicherheit	4
2.1	Verwendete Hinweise und Symbole	4
2.2	Bestimmungsgemäßer Gebrauch	5
2.3	Bestimmungswidriger Gebrauch	5
2.4	Zielgruppe / Qualifikation des Personals	6
2.5	Sicherheitshinweise	7
3	Hinweise zum Umweltschutz	8
3.1	Umwelt	8
4	Aufbau und Funktion	9
4.1	Lieferumfang	10
4.2	Typenübersicht	10
4.3	Funktionen	10
4.4	Geräteübersicht	10
5	Technische Daten	11
5.1	Maßbilder	11
5.2	Anschlussbilder	11
5.3	Erfassungsbereich	12
6	Anschluss, Einbau / Montage	13
6.1	Montage	14
6.2	Elektrischer Anschluss	15
7	Inbetriebnahme	16
7.1	Hardware	16
7.2	Software	17
8	Update	19
9	Bedienung	20
10	Wartung	21
10.1	Reinigung	21
11	Applikations- / Parameterbeschreibungen	22
11.1	Anwendungs(Applikations-)programm	22
11.2	Übersicht der Applikationen	22
11.3	Applikation „Melder“	23
11.4	Applikation „Helligkeitserfassung“	40
11.5	Kommunikationsobjekte — Busch-Wächter Standard — Master	43
11.6	Kommunikationsobjekte — Busch-Wächter Standard — Slave	46
11.7	Kommunikationsobjekte — Busch-Wächter Standard — Helligkeitserfassung	47
12	Notizen	49
13	Index	50

1 Hinweise zur Anleitung

Lesen Sie dieses Handbuch aufmerksam durch und befolgen Sie die aufgeführten Hinweise. So vermeiden Sie Personen- und Sachschäden und gewährleisten einen zuverlässigen Betrieb und eine lange Lebensdauer des Geräts.

Bewahren Sie das Handbuch sorgfältig auf.

Falls Sie das Gerät weitergeben, geben Sie auch dieses Handbuch mit.

Für Schäden durch Nichtbeachtung des Handbuchs übernimmt Busch-Jaeger keine Haftung.

Wenn Sie weitere Informationen benötigen oder Fragen zum Gerät haben, wenden Sie sich an Busch-Jaeger oder besuchen Sie uns im Internet unter:

www.BUSCH-JAEGER.de

2 Sicherheit

Das Gerät ist nach den derzeit gültigen Regeln der Technik gebaut und betriebssicher. Es wurde geprüft und hat das Werk in sicherheitstechnisch einwandfreiem Zustand verlassen.

Dennoch gibt es Restgefahren. Lesen und beachten Sie die Sicherheitshinweise, um Gefahren zu vermeiden.

Für Schäden durch Nichtbeachtung von Sicherheitshinweisen übernimmt Busch-Jaeger keine Haftung.

2.1 Verwendete Hinweise und Symbole

Die folgenden Hinweise weisen Sie auf besondere Gefahren im Umgang mit dem Gerät hin oder geben nützliche Hinweise.



Gefahr

Lebensgefahr / Schwere gesundheitliche Schäden

- Das jeweilige Warnsymbol in Verbindung mit dem Signalwort „Gefahr“ kennzeichnet eine unmittelbar drohende Gefahr, die zum Tod oder zu schweren (irreversiblen) Verletzungen führt.



Warnung

Schwere gesundheitliche Schäden

- Das jeweilige Warnsymbol in Verbindung mit dem Signalwort „Warnung“ kennzeichnet eine drohende Gefahr, die zum Tod oder zu schweren (irreversiblen) Verletzungen führen kann.



Vorsicht

Gesundheitliche Schäden

- Das jeweilige Warnsymbol in Verbindung mit dem Signalwort „Vorsicht“ kennzeichnet eine Gefahr, die zu leichten (reversiblen) Verletzungen führen kann.



Achtung

Sachschäden

- Dieses Symbol in Verbindung mit dem Signalwort „Achtung“ kennzeichnet eine Situation, die zu Schäden am Produkt selbst oder an Gegenständen in seiner Umgebung führen kann.



Hinweis

Dieses Symbol in Verbindung mit dem Signalwort „Hinweis“ kennzeichnet nützliche Tipps und Empfehlungen für den effizienten Umgang mit dem Produkt.

Die folgenden Sicherheitssymbole werden in der Betriebsanleitung verwendet.



Dieses Symbol warnt vor elektrischer Spannung.

2.2 Bestimmungsgemäßer Gebrauch

Bei dem Gerät handelt es sich um einen Bewegungsmelder für die dezentrale Unterputzmontage.

Der Bewegungsmelder reagiert je nach Einstellung auf Körperwärme und schaltet Beleuchtungen ein.

Das Gerät ist für Folgendes bestimmt:

- Betrieb gemäß der aufgeführten technischen Daten
- Installation in trockenen Innenräumen und geeigneten Unterputzdosen
- Nutzung mit den am Gerät vorhandenen Anschlussmöglichkeiten

Zur bestimmungsgemäßen Verwendung gehört auch die Einhaltung aller Angaben dieses Handbuchs.

Für die Bewegungsmelder stehen umfangreiche Funktionen zur Verfügung. Der Applikationsumfang befindet sich im Kapitel 11 „Applikations- / Objektbeschreibungen“ (nur in den Sprachen DE, EN, ES, FR, IT und NL).

Der integrierte Busankoppler ermöglicht den Anschluss an eine KNX-Buslinie.

2.3 Bestimmungswidriger Gebrauch

Jede Verwendung, die nicht in siehe Kapitel „Bestimmungsgemäßer Gebrauch“ auf Seite 5 genannt wird, gilt als bestimmungswidrig und kann zu Personen- und Sachschäden führen.

Busch-Jaeger haftet nicht für Schäden, die durch bestimmungswidrige Verwendung des Geräts entstehen. Das Risiko hierfür trägt allein der Benutzer oder Betreiber.

Das Gerät ist nicht für Folgendes bestimmt:

- Eigenmächtige bauliche Veränderungen
- Reparaturen
- Einsatz im Außenbereich
- Einsatz in Nasszellen
- Einsatz mit einem zusätzlichen Busankoppler

2.4 Zielgruppe / Qualifikation des Personals

Die Installation, Inbetriebnahme und Wartung des Geräts darf nur durch dafür ausgebildete Elektrofachkräfte mit entsprechender Qualifikation erfolgen.

Die Elektrofachkraft muss das Handbuch gelesen und verstanden haben und den Anweisungen folgen.

Die Elektrofachkraft muss die in ihrem Land geltenden nationalen Vorschriften bezüglich Installation, Funktionsprüfung, Reparatur und Wartung von elektrischen Produkten beachten.

Die Elektrofachkraft muss die „Fünf Sicherheitsregeln“ (DIN VDE 0105, EN 50110) kennen und korrekt anwenden:

1. Freischalten
2. Gegen Wiedereinschalten sichern
3. Spannungsfreiheit feststellen
4. Erden und Kurzschließen
5. Benachbarte, unter Spannung stehende Teile abdecken oder abschränken

Für die Bedienung des Gerätes ist keine spezielle Qualifikation erforderlich.

2.5 Sicherheitshinweise



Gefahr – Elektrische Spannung !

Elektrische Spannung! Lebensgefahr und Brandgefahr durch elektrische Spannung in Höhe von 230 V.

Bei direktem oder indirektem Kontakt mit spannungsführenden Teilen kommt es zu einer gefährlichen Körperdurchströmung. Elektrischer Schock, Verbrennungen oder der Tod können die Folge sein.

- Arbeiten am 230-V-Netz dürfen nur durch Elektrofachpersonal ausgeführt werden.
- Schalten Sie vor der Montage oder Demontage die Netzspannung frei.
- Verwenden Sie das Gerät nie mit beschädigten Anschlusskabeln.
- Öffnen Sie keine fest verschraubten Abdeckungen am Gehäuse des Geräts.
- Verwenden Sie das Gerät nur, wenn es sich in technisch einwandfreiem Zustand befindet.
- Nehmen Sie keine Änderungen oder Reparaturen am Gerät, an seinen Bestandteilen und am Zubehör vor.
- Halten Sie das Gerät von Wasser und feuchten Umgebungen fern.



Gefahr – Elektrische Spannung !

Installieren Sie die Geräte nur, wenn Sie über die notwendigen elektrotechnischen Kenntnisse und Erfahrungen verfügen.

- Durch unsachgemäße Installation gefährden Sie Ihr eigenes Leben und das der Nutzer der elektrischen Anlage.
- Durch unsachgemäße Installation können schwere Sachschäden, z. B. Brand, entstehen.

Notwendige Fachkenntnisse und Bedingungen für die Installation sind mindestens:

- Wenden Sie die „Fünf Sicherheitsregeln“ an (DIN VDE 0105, EN 50110):
 1. Freischalten
 2. Gegen Wiedereinschalten sichern
 3. Spannungsfreiheit feststellen
 4. Erden und Kurzschließen
 5. Benachbarte, unter elektrischer Spannung stehende Teile abdecken oder abschränken.
- Verwenden Sie die geeignete persönliche Schutzausrüstung.
- Verwenden Sie nur geeignete Werkzeuge und Messgeräte.
- Prüfen Sie die Art des Spannungsversorgungsnetzes (TN-System, IT-System, TT-System), um die daraus folgenden Anschlussbedingungen (klassische Nullung, Schutzerdung, erforderliche Zusatzmaßnahmen etc.) sicherzustellen.



Achtung ! – Geräteschaden durch äußere Einflüsse !

Feuchtigkeit und eine Verschmutzung des Geräts können zur Zerstörung des Geräts führen.

- Schützen Sie das Gerät bei Transport, Lagerung und im Betrieb vor Feuchtigkeit, Schmutz und Beschädigungen.

3 Hinweise zum Umweltschutz

3.1 Umwelt



Denken Sie an den Schutz der Umwelt !

Gebrauchte Elektro- und Elektronikgeräte dürfen nicht zum Hausabfall gegeben werden.

- Das Gerät enthält wertvolle Rohstoffe, die wieder verwendet werden können. Geben Sie das Gerät deshalb an einer entsprechenden Annahmestelle ab.

Alle Verpackungsmaterialien und Geräte sind mit Kennzeichnungen und Prüfsiegeln für die sach- und fachgerechte Entsorgung ausgestattet. Entsorgen Sie Verpackungsmaterial und Elektrogeräte bzw. deren Komponenten immer über die hierzu autorisierten Sammelstellen oder Entsorgungsbetriebe.

Die Produkte entsprechen den gesetzlichen Anforderungen, insbesondere dem Elektro- und Elektronikgerätegesetz und der REACH-Verordnung.

(EU-Richtlinie 2002/96/EG WEEE und 2002/95/EG RoHS)

(EU-REACH-Verordnung und Gesetz zur Durchführung der Verordnung (EG) Nr.1907/2006)

4 Aufbau und Funktion

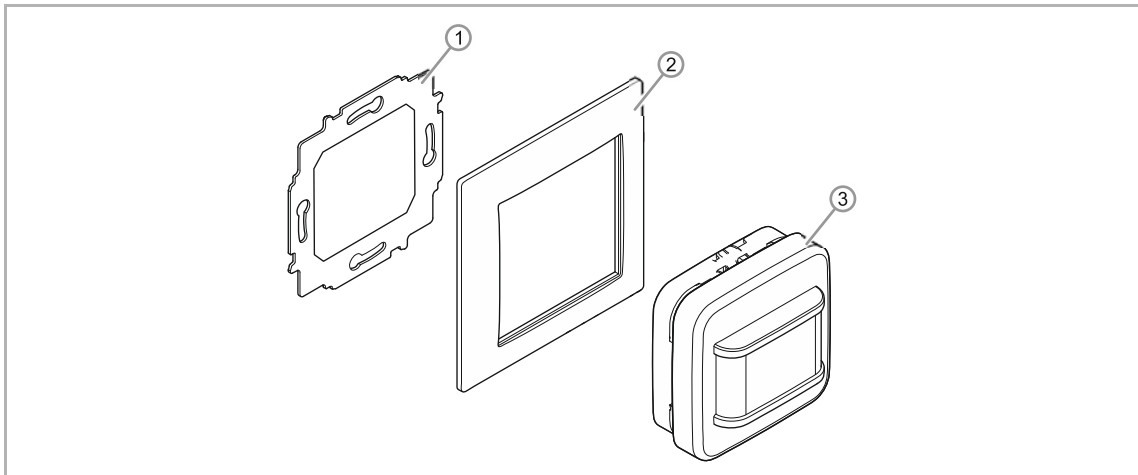


Abb. 1: Produktübersicht

- [1] Tragring
- [2] Rahmen (nicht im Lieferumfang)
- [3] Unterputz-Einsatz (mit integrierter Abdeckung)

Der Bewegungsmelder (Passiv-Infrarotmelder) reagiert, sobald er Wärme im Erfassungsbereich registriert und löst einen Schaltvorgang aus. Er kann Schaltsteuerungstelegramme an KNX-Aktoren senden. Somit wird z. B. eine angeschlossene Beleuchtung eingeschaltet. Verlässt die Wärmequelle den Erfassungsbereich oder verharrt sie bewegungslos, dann wird die Beleuchtung nach Ablauf einer einstellbaren Ausschaltverzögerung (Nachlaufzeit) ausgeschaltet.

Auch Dimm-Vorgänge können in Verbindung mit einem Busch-Universal-Dimmaktor gestartet werden. Außerdem kann das Gerät zum Speichern und Senden von Lichtszenen verwendet werden.

Zusätzlich zur Bewegungserkennung kann der Sensor mit Hilfe seiner integrierten Meldefunktion Bewegungen mit geringer Empfindlichkeit innerhalb einer gewissen Zeit erkennen. Somit ist es möglich, den Sensor in Melder-Systeme zu integrieren.

Der Bewegungsmelder besitzt eine Dämmerungssensorfunktion. Diese Funktion löst bei Über- und Unterschreiten einstellbarer Helligkeitswerte (Umgebungshelligkeit) die Überwachungsfunktion aus. Über die Parameter in der Engineering Tool Software (ETS) kann die Nachlaufzeit und der Helligkeitsgrenzwert des eingebauten Dämmerungsschalters eingestellt werden.

Der Bewegungsmelder ist blendsicher, d. h. bei direkter Lichteinstrahlung (z. B. mit einer Taschenlampe) bleibt die Überwachungsfunktion noch ca. 90 Sekunden erhalten.

Die Geräte dienen nicht als Ersatz für eine Alarmanlage.

Der Sensor ist in einem Unterputz-Einsatz [1] integriert.

Der integrierte Busankoppler ermöglicht den Anschluss an die KNX-Buslinie.

4.1 Lieferumfang

Der Lieferumfang enthält nur den Unterputz-Einsatz [1], inkl. vormontierter Abdeckung. Dieser muss noch mit einem passenden Rahmen [2] komplettiert werden.



Hinweis

Weitere Informationen zu den Schalterserien entnehmen Sie dem elektronischen Katalog (www.busch-jaeger-katalog.de).

4.2 Typenübersicht

Artikelnummer	Produktname	Sensorkanäle
6122/10-xxx	Bewegungsmelder	1

Tab. 1: Typenübersicht

4.3 Funktionen

Die folgende Tabelle gibt eine Übersicht über die möglichen Funktionen und Anwendungen des Geräts:

Besondere Merkmale	Funktionalität
<ul style="list-style-type: none"> ▪ 4 Kanäle ▪ Öffnungswinkel 180° ▪ Frei programmierbar ▪ Schutzart IP 20 ▪ 5 ... 150 Lux 	<ul style="list-style-type: none"> ▪ Schalten ▪ Wertsender

Tab. 2: Funktionsübersicht

4.4 Geräteübersicht

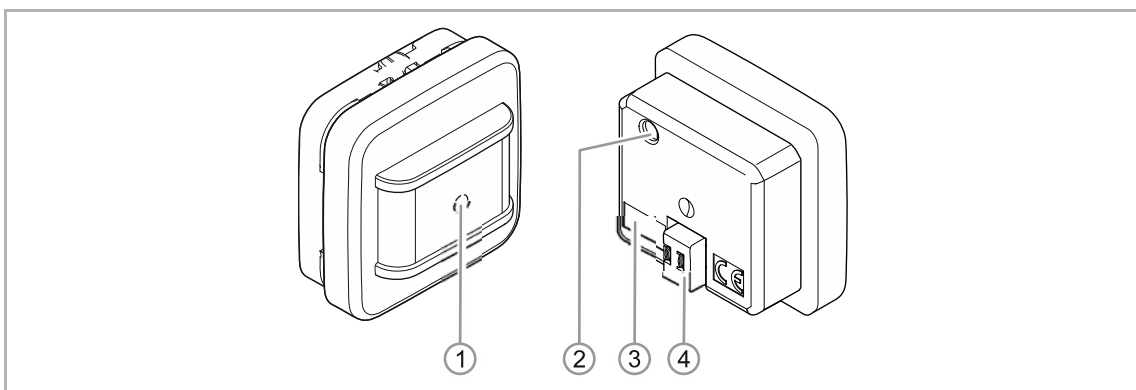


Abb. 2: Geräteübersicht Bewegungsmelder

- [1] Programmier-LED
- [2] Programmier Taste
- [3] Typenschild
- [4] Busanschlussklemme

5 Technische Daten

Bezeichnung	Wert
Stromversorgung:	24 V DC (erfolgt über Buslinie)
Busteilnehmer	≤ 12mA
Anschluss	Busanschlussklemme: 0,4-0,8 mm
Leitungstyp:	J-Y(St)Y, 2x2x0,8 mm
Abisolierung:	6-7 mm
Öffnungswinkel	180°
Helligkeitsgrenzwert	1...500 Lux
Montagehöhe	1,1 m...1,3 m
Schutzart	IP 20
Umgebungstemperatur	-5 °C ... +45 °C
Lagertemperatur	-20 °C ... +70 °C

Tab.3: Technische Daten

5.1 Maßbilder

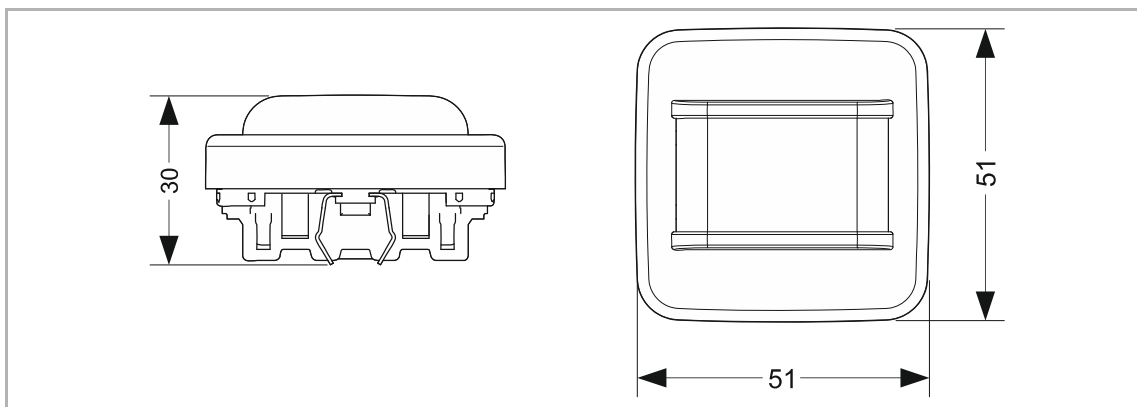


Abb. 3: Abmessungen (alle Maße in mm)

5.2 Anschlussbilder

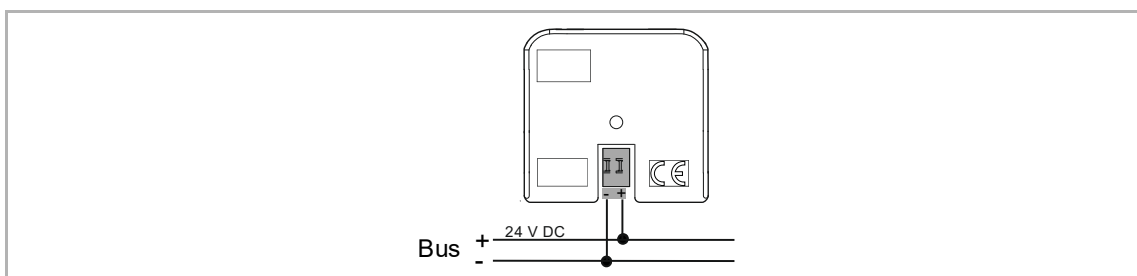


Abb. 4: Elektrischer Anschluss

5.3 Erfassungsbereich

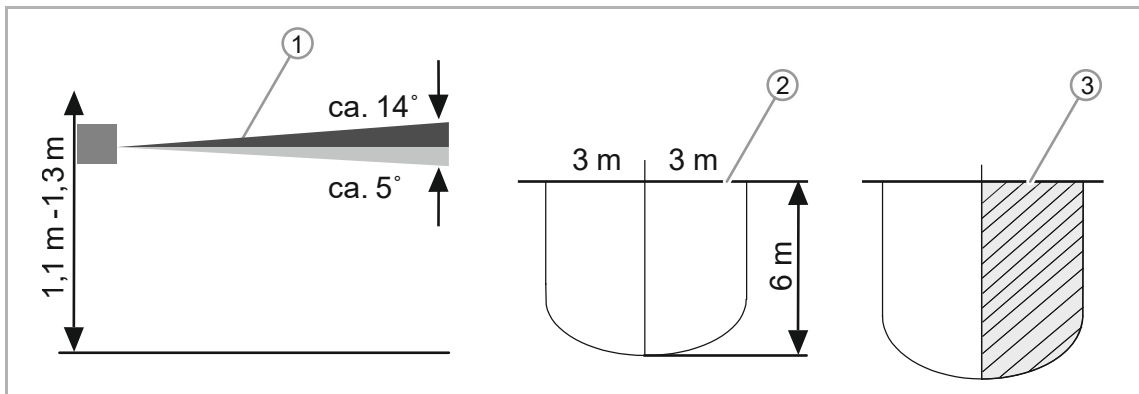


Abb. 5: Erfassungsbereich

- [1] Montagehöhen / Erfassungsebenen
- [2] Erfassungsbereich (0 °C ... + 36 °C);
- [3] Horizontale Einengung des Erfassungsbereichs durch Abkleben

6 Anschluss, Einbau / Montage



Gefahr – Elektrische Spannung !

Installieren Sie die Geräte nur, wenn Sie über die notwendigen elektrotechnischen Kenntnisse und Erfahrungen verfügen.

- Durch unsachgemäße Installation gefährden Sie Ihr eigenes Leben und das der Nutzer der elektrischen Anlage.
- Durch unsachgemäße Installation können schwere Sachschäden, z. B. Brand, entstehen.

Notwendige Fachkenntnisse und Bedingungen für die Installation sind mindestens:

- Wenden Sie die „Fünf Sicherheitsregeln“ an (DIN VDE 0105, EN 50110):
 1. Freischalten
 2. Gegen Wiedereinschalten sichern
 3. Spannungsfreiheit feststellen
 4. Erden und Kurzschließen
 5. Benachbarte, unter elektrischer Spannung stehende Teile abdecken oder abschränken.
- Verwenden Sie die geeignete persönliche Schutzausrüstung.
- Verwenden Sie nur geeignete Werkzeuge und Messgeräte.
- Prüfen Sie die Art des Spannungsversorgungsnetzes (TN-System, IT-System, TT-System), um die daraus folgenden Anschlussbedingungen (klassische Nullung, Schutzerdung, erforderliche Zusatzmaßnahmen etc.) sicherzustellen.
- Achten Sie auf korrekte Polarität.

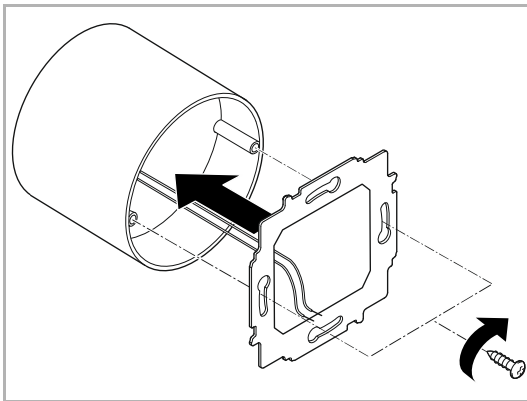
6.1 Montage

**Hinweis**

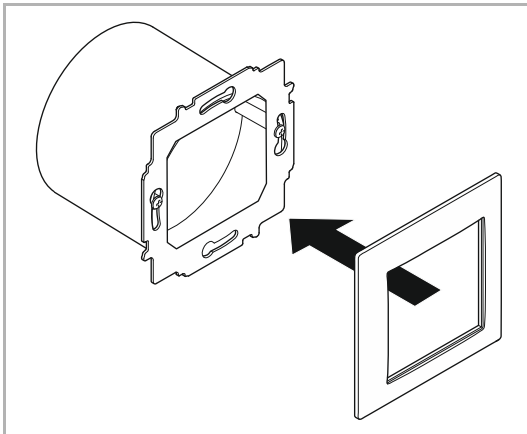
Die Geräte mit integriertem Busankoppler sind für den Einbau in Unterputzdosen in Verbindung mit dem entsprechenden Tragrings vorbereitet.

Achten Sie auf genügend Abstand zwischen dem Bewegungsmelder und Wärmequellen wie Beleuchtung, Heizungen usw., da diese Geräte zu Fehlschaltungen führen können.

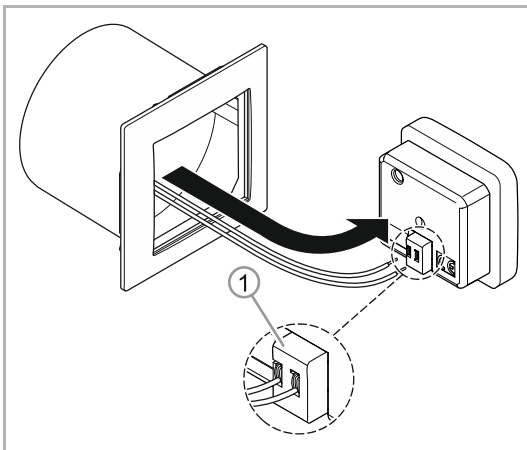
Führen Sie zum Montieren des Gerätes die folgenden Schritte durch:



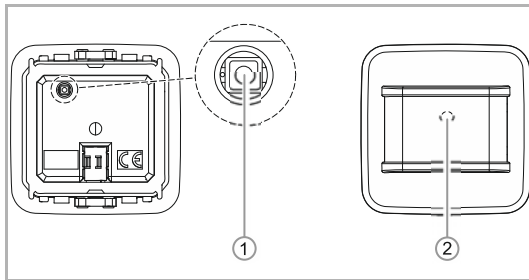
1. Schrauben Sie den Tragrings an der Unterputzdose fest.



2. Setzen Sie den Abdeckrahmen auf (nicht im Lieferumfang).

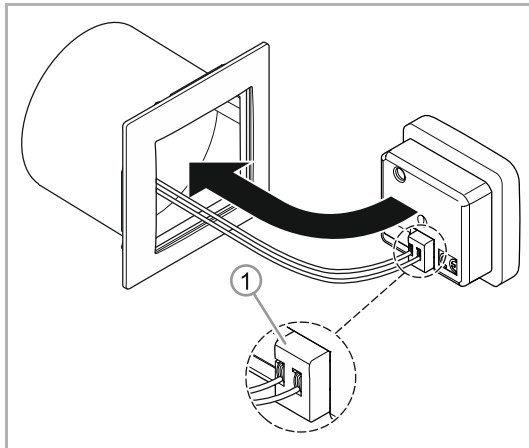


3. Verbinden Sie die Busleitung mit der Busanschlussklemme [1] (Kapitel 6.2 „Elektrischer Anschluss“ auf Seite 15).
 - Achten Sie auf korrekte Polarität!



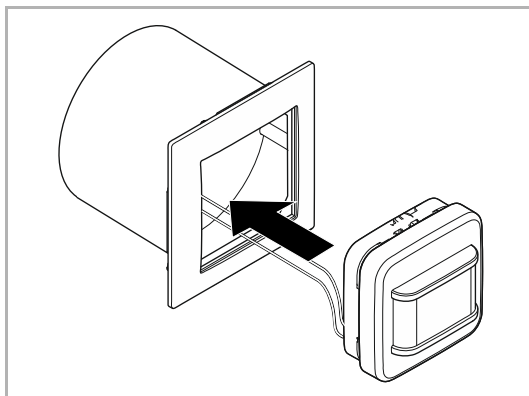
4. Nehmen Sie das Gerät in Betrieb.
Die Programmierung erfolgt über die Programmier­­taste [1].

[1] Programmier­­taste auf Rückseite
[2] LED auf Vorderseite



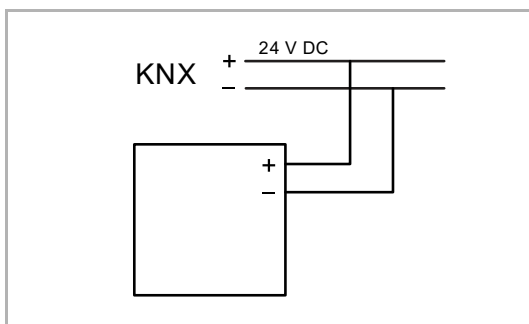
5. Drehen Sie das Gerät in die korrekte Einbauposition.

– Die Busanschlussklemme [1] muss hinten unten sein.



6. Rasten Sie das Gerät in den Traging ein.

6.2 Elektrischer Anschluss



Führen Sie den elektrischen Anschluss gemäß dem Anschlussbild durch.

Abb. 6: Anschluss Busankoppler

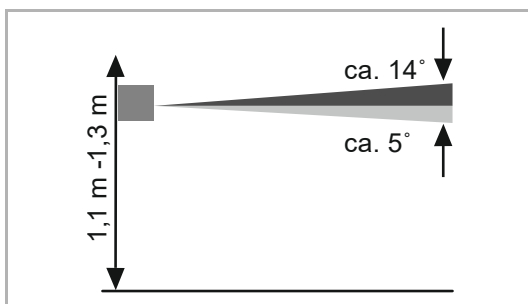
7 Inbetriebnahme

7.1 Hardware

Der Bewegungsmelder muss an eine feste Wand montiert werden, da jede Bewegung des Gerätes die gleiche Wirkung hat wie eine Wärmebewegung im Erfassungsbereich.

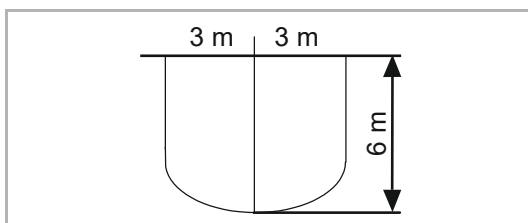
- Die optimale Funktion des Bewegungsmelders ist dann gewährleistet, wenn die Montage seitlich zur Gehrichtung durchgeführt ist (tangente Annäherung).
- Da Infrarotstrahlen keine festen Gegenstände durchdringen, ist auf „freie Sicht“ des Bewegungsmelders zu achten.
- Ein Mindestabstand von 2 m zu direkt einstrahlenden Leuchten muss eingehalten werden.

Montagehöhen / Erfassungsebenen



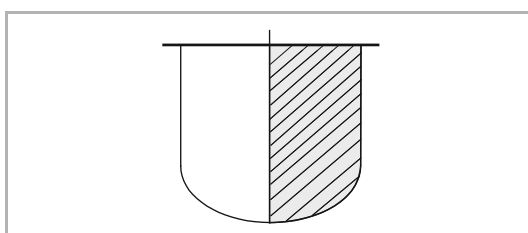
- Der Bewegungsmelder besitzt eine Selektlinse, die über Erfassungsebenen von ca. 3° nach oben und ca. 2° nach unten verfügt.

Erfassungsbereich



- Der Erfassungsbereich beträgt 180°, welcher sich aus zwei ca. 90° großen Segmenten zusammensetzt.
- Die Reichweite bei tangentialer / vertikaler Annäherung beträgt mindestens 6 m.

Erfassungsbereich einengen



- Der Erfassungsbereiches kann über die Parametereinstellung innerhalb der Engineering Tool Software ETS (Power-Tool) eingengt werden.

7.2 Software

Um das Gerät in Betrieb nehmen zu können, muss eine physikalische Adresse vergeben werden. Die Vergabe der physikalischen Adresse und das Einstellen der Parameter erfolgt mit der Engineering Tool Software (ETS).



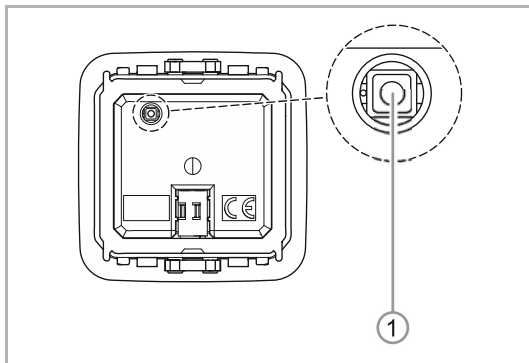
Hinweis

Die Geräte sind Produkte des KNX-Systems und entsprechen den KNX-Richtlinien. Detaillierte Fachkenntnisse durch KNX-Schulungen werden zum Verständnis vorausgesetzt.

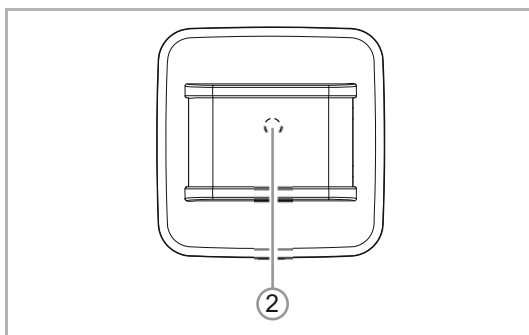
7.2.1 Vorbereitung

1. Schließen Sie einen PC mittels KNX-Schnittstelle an die KNX-Busleitung an (z. B. über die Inbetriebnahmeschnittstelle / den Inbetriebnahmeadapter 6149/21).
 - Auf dem PC muss die Engineering Tool Software installiert sein (native Applikation ab ETS 4.0).
2. Schalten Sie die Busspannung ein.

7.2.2 Physikalische Adresse vergeben



1. Programmier­taste [1] auf der Rückseite des Geräts drücken.



- Die rote Programmier-LED [2] auf der Vorderseite des Geräts leuchtet auf.

7.2.3 Gruppenadresse(n) vergeben

Die Gruppenadressen werden in Verbindung mit der ETS vergeben.

7.2.4 Anwendungsprogramm wählen

Hierzu verweisen wir auf unseren Internet-Support (www.BUSCH-JAEGER.de). Die Applikation wird über die ETS in das Gerät geladen.

7.2.5 Anwendungsprogramm differenzieren

Über die ETS können verschiedene Funktionen realisiert werden.

Detaillierte Parameterbeschreibungen, Kapitel 11 „Applikations- / Parameterbeschreibungen“ auf Seite 22 (nur in den Sprachen DE, EN, ES, FR, IT und NL).

8 Update

Ein Firmware-Update erfolgt über den KNX-Bus mittels der ETS-App "KNX Bus Update".

**Hinweis**

Die Beschreibung des Update-Vorgangs kann über den elektronischen Katalog (www.busch-jaeger-katalog.de) heruntergeladen werden. Diese ist auf der Geräteseite unter der Rubrik „Software“ hinterlegt.

9 Bedienung

Am Gerät erfolgt eine Bedienung nur über die Programmier Taste.

Angaben zur Bedienung der Programmier Taste können Sie dem Kapitel „Inbetriebnahme“, Absatz „Physikalische Adresse vergeben“ entnehmen.

Weitere manuelle Bedienvorgänge sind nicht notwendig.

Die Funktionsweise wird über die zugeordnete Funktion und deren Parametrierung festgelegt.

Für den Bewegungsmelder stehen umfangreiche Funktionen zur Verfügung. Den Applikationsumfang entnehmen Sie bitte dem Kapitel „Applikations- / Objektbeschreibungen“ (Nur in den Sprachen DE, EN, ES, FR, IT und NL).



Hinweis

Der Lieferumfang enthält nur den Elektronikeinsatz. Dieser muss noch mit einem passenden Rahmen komplettiert werden.

Weitere Informationen zu den Schalterserien entnehmen Sie dem elektronischen Katalog (www.busch-jaeger-katalog.de).

10 Wartung

Das Gerät ist wartungsfrei. Bei Schäden, z. B. durch Transport oder Lagerung, dürfen keine Reparaturen vorgenommen werden. Beim Öffnen des Geräts erlischt der Gewährleistungsanspruch.

Die Zugänglichkeit des Geräts zum Betreiben, Prüfen, Besichtigen, Warten und Reparieren muss sichergestellt sein (gem. DIN VDE 0100-520).

10.1 **Reinigung**

Reinigen Sie verschmutzte Geräte mit einem weichen trockenen Tuch.

- Reicht dies nicht aus, feuchten Sie das Tuch mit Seifenlösung leicht an.

11 Applikations- / Parameterbeschreibungen

11.1 Anwendungs(Applikations-)programm

Folgendes Anwendungs(Applikations-)programm steht zur Verfügung:

- Schalten Wert Zyklisch Dämmerung/6

11.2 Übersicht der Applikationen

Das Anwendungsprogramm für die Geräte enthält die nachfolgend aufgeführten KNX-Applikationen:

- Melder (1 – 4)
- Helligkeit (Helligkeitserfassung)

11.3 Applikation „Melder“

11.3.1 Allgemeine Parameter — Art des Ausgangs

Optionen:	Master
	Slave

- *Master*: Im Master-Betrieb werden bewegungsabhängig Ein- bzw. Austelegamme (an einen Aktor) gesendet.
- *Slave*: Im Slave-Betrieb werden bei erkannter Bewegung zyklisch Ein-Telegramme (an den „Eingang Slave bzw. Slave-Eingang“ eines Master-Melders) gesendet.

11.3.2 Allgemeine Parameter — Eingang Slave

Optionen:	nein
	ja

- *nein*: Es gibt nicht die Möglichkeit die Telegramme von einem Slave zu empfangen.
- *ja*: Ein 1-Bit-Kommunikationsobjekt Slave (Eingang) wird freigegeben. Hierüber empfängt der Master-Melder die (Ein-)Telegramme der angeschlossenen Slaves oder eines Tasters. Ein Ein-Telegramm vom Slave ist vergleichbar mit einer erkannter Bewegung.

11.3.3 Allgemeine Parameter — Ausgang ist vom Typ

Optionen:	1 Bit
	1 Byte 0..100%
	1 Byte 0..255
	Lichtszenennummer 1..64
	RTR-Betriebsartenumschaltung (1 Byte)

- *1 Bit*: bestimmt für Schaltaktoren.
- *1 Byte 0..100%*: zum Ansteuern von Dimmern.
- *1 Byte 0..255*: für Aktoren, die mit einem Wert zwischen 0 und 255 angesteuert werden.
- *Lichtszenennummer 1..64*: zum Ansteuern von Lichtszenen.
- *RTR-Betriebsartenumschaltung (1 Byte)*: um direkt Raumtemperaturregler in eine bestimmte Betriebsart zu schalten:
 - Auto
 - Komfort
 - Standby
 - ECO
 - Frost-/Hitzeschutz



Hinweis

Wenn man den Ausgangstyp ändert, wechseln auch die Einstellmöglichkeiten für die Parameter:

- Wert für Einschalten
- Wert für Ausschalten

In diesem Handbuch werden nur die Werte für die Einstellung 1 Bit beschrieben.

11.3.4 Allgemeine Parameter — Ausgangsobjekt sendet beim

Optionen:	Ein-/Ausschalten
	Einschalten
	Ausschalten

- *Ein-/Ausschalten*: sendet beim Anfang von Bewegung und am Ende der Nachlaufzeit ein Telegramm.
- *Einschalten*: sendet nur beim Anfang von Bewegung ein Telegramm.
- *Ausschalten*: sendet nur am Ende der Nachlaufzeit ein Telegramm.



Hinweis

Wenn Einschalten oder Ausschalten gewählt wurde, werden die folgenden Parameter nicht angezeigt:

- Wert für Einschalten (nicht bei Ausschalten)
- Wert für Einschalten zyklisch senden (nicht bei Ausschalten)
- Wert für Ausschalten (nicht bei Einschalten)
- Wert für Ausschalten zyklisch senden (nicht bei Einschalten)

11.3.5 Allgemeine Parameter — Wert für Einschalten

Optionen:	Ein
	Aus

- *Ein*: Wenn der Melder eine Bewegung erfasst, wird der Wert 1 über den Bus gesendet.
- *Aus*: Wenn der Melder eine Bewegung erfasst, wird der Wert 0 über den Bus gesendet.

11.3.6 Allgemeine Parameter — Wert für Einschalten zyklisch senden

Optionen:	nein
	ja

- *nein*: Der eingestellte Wert wird nur einmal über den Bus gesendet.
- *ja*: Der eingestellte Wert wird zyklisch über den Bus gesendet.
 - Der Parameter „zyklische Wiederholzeit“ wird zusätzlich angezeigt.

11.3.7 Zyklische Wiederholzeit (hh:mm:ss)

Optionen:	00:00:10 ... 00:00:30 ... 18:12:15
-----------	------------------------------------

- Hier stellt man die Zeit ein, die zwischen dem Senden zweier Telegramme (keine Wertänderung) liegt.

11.3.8 Allgemeine Parameter — Wert für Ausschalten

Optionen:	Aus
	Ein

- *Aus*: Wenn keine Bewegung mehr erkannt wird und die Nachlaufzeit abgelaufen ist, wird der Wert 0 über den Bus gesendet.
- *Ein*: Wenn keine Bewegung mehr erkannt wird und die Nachlaufzeit abgelaufen ist, wird der Wert 1 über den Bus gesendet.

11.3.9 Allgemeine Parameter — Wert für Ausschalten zyklisch senden

Optionen:	nein
	ja

- *nein*: Der eingestellte Wert wird nur einmal über den Bus gesendet.
- *ja*: Der eingestellte Wert wird zyklisch über den Bus gesendet.
 - Der Parameter „zyklische Wiederholzeit“ wird zusätzlich angezeigt.

11.3.10 Zyklische Wiederholzeit (hh:mm:ss)

Optionen:	00:00:10 ... 00:00:30 ... 18:12:15
-----------	------------------------------------

- Hier stellt man die Zeit ein, die zwischen dem Senden zweier Telegramme liegt.

11.3.11 Allgemeine Parameter — Nachlaufzeit (hh:mm:ss)

Optionen:	00:00:10 .. 00:05:00 .. 18:12:15
-----------	----------------------------------

- Die Nachlaufzeit ist die Zeitspanne zwischen der letzten festgestellten Bewegung und dem Versenden des Telegrammes „Wert für Ausschalten“. Wenn innerhalb dieser Zeitspanne wieder Bewegung erfasst wird, wird der Nachlaufzeit-Timer neu gestartet.

11.3.12 Allgemeine Parameter — Helligkeitsschwelle intern (Lux)

Optionen:	1 .. 1000
-----------	-----------

- Über die Helligkeitsschwelle wird festgelegt, bei welcher Beleuchtungsstärke die Melder anfangen sollen zu reagieren. Wenn der Melder nicht eingeschaltet und die gemessene Helligkeit oberhalb der eingestellten Schwelle ist, wird bei Bewegung kein Telegramm gesendet.

11.3.13 Allgemeine Parameter — Erweiterte Parameter einblenden

Optionen:	nein
	ja

- *nein*: Nur die wichtigsten Parameter zum Einstellen des Melders sind sichtbar.
- *ja*: Alle Parameter sind sichtbar, auch solche, die in den meisten Fällen nicht benötigt werden.
 - Erweiterte Parameter-Einstellungen
 - Parameter Statusanzeige
 - Parameter Helligkeit
 - Parameter Externer Taster
 - Parameter Sensorauswahl
 - Freigabe



Hinweis

Die folgenden Parameter sind nur sichtbar, wenn der Parameter „Erweiterte Parameter einblenden“ auf „ja“ steht.

11.3.14 Erweiterte Parameter-Einstellungen — Betriebsart

Optionen:	Automatik
	Ausschaltautomatik
	Einschaltautomatik
	Überwachung

- *Automatik*: Automatisches Ein- und Ausschalten.
Der Melder schaltet bei Bewegungserkennung automatisch ein. Das Ausschalten erfolgt nach der eingestellten Nachlaufzeit ab der letzten Erfassung.
- *Ausschaltautomatik*: Manuelles Ein- und automatisches Ausschalten.
Der Melder muss manuell über das Objekt „Externer Taster (Eingang)“ eingeschaltet werden. Das Ausschalten erfolgt automatisch unter Berücksichtigung der Nachlaufzeit.
- *Einschaltautomatik*: Automatisches Ein- und manuelles Ausschalten.
Der Melder schaltet automatisch bei Bewegungserkennung ein. Das Ausschalten erfolgt durch Empfang eines Aus-Telegramms auf dem Objekt „Externer Taster (Eingang)“. Hinweis: Nach 6 Stunden schaltet der Melder automatisch ab.
- *Überwachung*: Automatisches Ein- und automatisches Ausschalten.
Der Melder schaltet helligkeitsunabhängig ein, wenn innerhalb des eingestellten Zeitraumes ein einstellbarer Anteil Bewegung erfasst würde. Das Ausschalten erfolgt 2 Sekunden nach Einschalten und der letzten Bewegungserfassung.



Hinweis

Ein manuelles Ein- und Ausschalten ist in den Betriebsarten Automatik, Einschaltautomatik und Ausschaltautomatik über den externen Taster (Eingang) möglich. Dieser externe Taster wird unter dem Parameter „Externer Taster“ aktiviert. Beim manuellen Ausschalten wird die Bewegungserfassung für die Totzeit unterdrückt. Sinn der Totzeit ist es, dass ein sofortiges Wiedereinschalten verhindert wird.

Beispiel:

Person schaltet das Licht manuell aus, weil sie den Raum verlässt. Ohne die Totzeit würde die erkannte Bewegung beim Verlassen zum erneuten Einschalten führen.

11.3.15 Erweiterte Parameter-Einstellungen — Zweistufiges Ausschalten nutzen



Hinweis

Dieser Parameter ist nur sichtbar, wenn der Parameter „Ausgang ist vom Typ“ auf 1 Byte 0..100% oder 1 Byte 0..255 steht.

Optionen:	nein
	ja

- *nein*: Der Melder hat eine Nachlaufzeit und sendet nach der Nachlaufzeit, das was unter dem Parameter „Wert für Ausschalten“ eingestellt ist.
- *ja*: Der Melder schaltet nach der Nachlaufzeit erst auf die eingestellte reduzierte Helligkeit und sendet dann erst nach der Nachlaufzeit Reduzierte Helligkeit den Wert, welcher unter dem Parameter „Wert für Ausschalten“ eingestellt ist.

Beispiel:

Nachlaufzeit 5 Minuten.

- Wert für Ausschalten = 0 %
- Wert für reduzierte Helligkeit = 20 %
- Nachlaufzeit Reduzierte Helligkeit = 3 Minuten

Wenn keine Bewegung mehr erkannt wird, wird das Licht nach 5 Minuten auf 20 % gedimmt und dann nach 3 Minuten auf 0 % (Ausschalten).

11.3.16 Erweiterte Parameter-Einstellungen — Wert für reduzierte Helligkeit (%)

Optionen:	0 .. 20 .. 100
-----------	----------------

- Hier wird der Wert für die reduzierte Helligkeit eingestellt. Auf diesen Wert soll der Melder nach Ablauf der Nachlaufzeit das Licht dimmen.

11.3.17 Erweiterte Parameter-Einstellungen — Nachlaufzeit Reduzierte Helligkeit (hh:mm:ss)



Hinweis

Dieser Parameter ist nur sichtbar, wenn der Parameter „Zweistufiges Ausschalten nutzen“ auf „ja“ steht.

Optionen:	00:00:10 .. 00:05:00 .. 18:12:15
-----------	----------------------------------

- Hier wird der Wert für die Nachlaufzeit der reduzierten Helligkeit eingestellt. Die komplette Nachlaufzeit besteht dann aus der Nachlaufzeit + Nachlaufzeit Reduzierte Helligkeit.

11.3.18 Erweiterte Parameter-Einstellungen — Zwangsabschaltung nutzen

Optionen:	nein
	ja

- *nein*: Der Melder schaltet nicht nach einer bestimmten Zeit einmal aus um eine neue Helligkeitsmessung durchzuführen.
- *ja*: Der Melder schaltet nach 3x Nachlaufzeit oder minimal nach 90 Minuten bzw. maximal nach 24 Stunden einmal aus, um eine neue Helligkeitsmessung durchzuführen.

Wenn der Präsenzmelder eingeschaltet ist, arbeitet er helligkeitsunabhängig, Problem: Bei erkannter Bewegung bleibt das Licht an, obwohl es gegebenenfalls hell genug ist. Durch Aktivierung dieses Parameters kann der Effekt vermieden werden.

11.3.19 Erweiterte Parameter-Einstellungen — Objekt für Nachlaufzeit nutzen

Optionen:	nein
	ja

- *nein*: Es gibt nur die Möglichkeit die Nachlaufzeit über die Parametereinstellung Nachlaufzeit zu ändern.
- *ja*: Es gibt ein separates 2-Byte Objekt Nachlaufzeit (Eingang), worüber man die Nachlaufzeit des Melders ändern kann. Die Zeit wird in Sekunden eingegeben. Eine Nachlaufzeit von 4 Minuten hat somit als Beispiel einen Wert von 240 Sekunden.



Hinweis

Die Werte, die man senden kann, liegen zwischen 10 und 65535 Sekunden. Wird ein Wert gesendet, der zu klein oder zu groß ist, erfolgt automatisch eine Anpassung des Wertes auf den Grenzwert:

- Wert < 10 -> Wert = 10
- Wert > 65535->Wert = 65535

11.3.20 Erweiterte Parameter-Einstellungen — Objekt für Nachlaufzeit Red. Helligkeit nutzen



Hinweis

Dieser Parameter ist nur sichtbar, wenn der Parameter „Ausgang ist vom Typ“ auf 1 Byte 0..100% oder 1 Byte 0..255 steht.

Optionen:	nein
	ja

- *nein*: Es gibt nur die Möglichkeit die Nachlaufzeit über die Parametereinstellung „Nachlaufzeit Reduzierte Helligkeit“ zu ändern.
- *ja*: Es gibt ein separates 2-Byte Objekt Nachlaufzeit Reduzierte Helligkeit (Eingang), worüber man die Nachlaufzeit für die Reduzierte Helligkeit des Melders ändern kann. Die Zeit wird in Sekunden eingegeben. Eine Nachlaufzeit von 4 Minuten hat somit als Beispiel einen Wert von 240 Sekunden.



Hinweis

Die Werte, die man senden kann, liegen zwischen 10 und 65535 Sekunden. Wird ein Wert gesendet, der zu klein oder zu groß ist, erfolgt automatisch eine Anpassung des Wertes auf den Grenzwert :

- Wert < 10 -> Wert = 10
- Wert > 65535->Wert = 65535

11.3.21 Erweiterte Parameter-Einstellungen — Objekt für Testmodus nutzen

Optionen:	nein
	ja

- *nein*: Es gibt keine Möglichkeit den Melder in einen Testmodus zu setzen, um dann den Erfassungsbereich zu testen.
- *ja*: Es gibt ein separates 1-Bit Objekt Testmodus aktivieren (Eingang), worüber man den Testmodus mit einer 1 aktivieren kann. Die Funktion wird wieder zurückgesetzt durch den Empfang einer 0 auf dieses Objekt oder automatisch nach 10 Minuten. Während des Testmodus fungiert die LED als Bewegungserfassungsindikation. Gerät arbeitet helligkeitsunabhängig mit einer Nachlaufzeit von 2 bis 9 Sekunden.

11.3.22 Erweiterte Parameter-Einstellungen — Objekt Aktorstatus nutzen

Optionen:	nein
	ja

- *nein*: Es gibt kein separates Objekt Aktorstatus um dieses mit dem Status eines Aktors zu verbinden.
- *ja*: Ein 1-Bit-Kommunikationsobjekt Aktorstatus (Eingang) wird freigegeben. Dieses wird mit dem Status z. B. eines Schaltaktors verbunden. Wenn dieser Aktor über einen Zentralbefehl ausgeschaltet wird, bekommt der Melder dieses mitgeteilt und ist somit gleich nach der Totzeit wieder einschaltbereit.

11.3.23 Erweiterte Parameter-Einstellungen — Objekt Status Manuell an/aus nutzen



Hinweis

Dieser Parameter ist nur bei aktivierter Ein-/Ausschaltautomatik sichtbar und/oder wenn der externe Taster aktiviert ist.

Optionen:	nein
	ja

- *nein*: Es gibt kein separates Objekt Status Manuell an/aus um den Status der Regelung zu überwachen.
- *ja*: Ein 1-Bit-Kommunikationsobjekt Status Manuell an/aus (Ausgang) wird freigegeben. Dieses Objekt sendet ein Ein-Telegramm, wenn der Bewegungsmelder deaktiviert und nur eine manuelle Bedienung über den externen Tastereingang möglich ist. Wenn dieses Objekt ein Aus-Telegramm sendet, schaltet der Bewegungsmelder wieder in den Automatikmodus.

11.3.24 Erweiterte Parameter-Einstellungen — Totzeit (ss.fff)

Optionen:	00.100 .. 01.250 .. 59.999
-----------	----------------------------

- Die eingestellte Totzeit wird gestartet nach Ausschalten des Melders durch Ablauf der Nachlaufzeit oder wenn ein Ausschalttelegramm auf den Objekten Externer Taster oder Aktorstatus empfangen wird.

Wird innerhalb dieser Zeit eine Bewegung erfasst, dann wird der Melder nicht sofort eingeschaltet. Die Totzeit wird erst um 7 Sekunden verlängert. Gibt es nach diesen 7 Sekunden immer noch eine Bewegung, schaltet der Melder sich wieder ein.

Wird während der Totzeit keine Bewegung erfasst, ist der Melder nach der Totzeit wieder einschaltbereit.

Dieses Verhalten kann z. B. dann wichtig sein, wenn sich das Leuchtmittel stark abkühlt und im Erfassungsbereich des Melders liegt. Ohne Sperren käme es zu einem ungewollten Einschalten. Sinn der Totzeit ist es, dass ein sofortiges Wiedereinschalten verhindert wird.

Beispiel:

Eine Person schaltet das Licht manuell aus, weil sie den Raum verlässt. Ohne die Totzeit würde die erkannte Bewegung beim Verlassen zum erneuten Einschalten führen.



Hinweis

- Das Objekt Externer Taster wird unter dem Parameter Externer Taster aktiviert.
- Das Objekt Aktorstatus wird unter dem Parameter Statusanzeige aktiviert.

11.3.25 Erweiterte Parameter-Einstellungen — Einstellungen bei Download überschreiben

Optionen:	ja
	nein

- *ja*: Wenn man die Applikation erneut in den Melder lädt, werden die über den Bus geänderten Werte mit den parametrisierten Werten der ETS-Applikation überschrieben.
- *nein*: Wenn man die Applikation erneut in den Melder lädt, werden die über den Bus geänderten Werte **nicht** mit den parametrisierten Werten der ETS-Applikation überschrieben.

Werte:

- Nachlaufzeiten
- Externe/Interne Helligkeitsschwelle
- Helligkeitskorrektur (Tageslicht), siehe Applikation „Helligkeitserfassung“

11.3.26 Parameter Helligkeit — Objekt für helligkeitsunabhängige Erfassung nutzen

Optionen:	nein
	ja

- *nein*: Es gibt kein separates Objekt Helligkeitsunabhängige Erfassung.
- *ja*: Ein 1-Bit-Kommunikationsobjekt Helligkeitsunabhängige Erfassung (Eingang) wird freigegeben. Über dieses Objekt kann man den Melder helligkeitsunabhängig schalten lassen.

11.3.27 Parameter Helligkeit — Helligkeitsunabhängige Erfassung aktivieren mit



Hinweis

Dieser Parameter ist nur sichtbar, wenn der Parameter „Objekt für helligkeitsunabhängige Erfassung nutzen“ auf „ja“ steht.

Optionen:	Ein-Telegramm
	Aus-Telegramm

- *Ein-Telegramm*: Die helligkeitsunabhängige Erfassung wird mit einem 1-Telegramm aktiviert und mit einem 0-Telegramm deaktiviert.
- *Aus-Telegramm*: Die Helligkeitsunabhängige Erfassung wird mit einem 0-Telegramm aktiviert und mit einem 1-Telegramm deaktiviert.

11.3.28 Parameter Helligkeit — Helligkeitsunabhängige Erfassung nach Busspannungswiederkehr



Hinweis

Dieser Parameter ist nur sichtbar, wenn der Parameter „Objekt für helligkeitsunabhängige Erfassung nutzen“ auf „ja“ steht.

Optionen:	nein
	ja

- *nein*: Die helligkeitsunabhängige Erfassung ist nach einer Busspannungswiederkehr, einer Neuprogrammierung oder einem Reset deaktiviert.
- *ja*: Die helligkeitsunabhängige Erfassung ist nach einer Busspannungswiederkehr, einer Neuprogrammierung einem oder Reset aktiviert.

11.3.29 Parameter Helligkeit — Eingang Slave berücksichtigt Helligkeit

Optionen:	nein
	ja

- *nein*: Jedes EIN-Telegramm auf das Objekt Eingang Slave sorgt dafür, dass der Melder einschaltet oder dass die Nachlaufzeit zurückgesetzt wird. Dieses ist unabhängig davon ob die Ist-Helligkeit unterhalb oder oberhalb der Helligkeitsschwelle ist.
- *ja*: Nur wenn die Ist-Helligkeit unterhalb der Helligkeitsschwelle ist, wird der Melder eingeschaltet oder die Nachlaufzeit zurückgesetzt.

11.3.30 Parameter Helligkeit — Verwendete Helligkeit

Optionen:	helligkeitsunabhängig
	nur intern
	nur extern
	intern oder extern

- *helligkeitsunabhängig*: Der Melder funktioniert helligkeitsunabhängig und wird bei jeder Bewegung schalten.
- *nur intern*: Der Melder nutzt seine eigene gemessene Helligkeit und Helligkeitsschwelle intern um zu entscheiden ob bei Bewegung eingeschaltet wird.
- *nur extern*: Ein 2-Byte-Kommunikationsobjekt Externe Helligkeit (Eingang) wird freigegeben. Der Melder nutzt diese externe gemessene Helligkeit und den Parameter Helligkeitsschwelle extern (Lux) um zu entscheiden ob bei Bewegung eingeschaltet wird.
- *intern oder extern*: Erst wenn die intern gemessene Helligkeit unterhalb der Helligkeitsschwelle intern oder die extern gemessene Helligkeit unterhalb der Helligkeitsschwelle extern gerät wird der Melder aktiviert.

11.3.31 Parameter Helligkeit — Objekt für interne Helligkeitsschwelle nutzen



Hinweis

Dieser Parameter ist nur sichtbar, wenn der Parameter „Verwendete Helligkeit“ auf „intern“ oder „intern oder extern“ steht.

Optionen:	nein
	ja

- *nein*: Es gibt kein separates Objekt Helligkeitsschwelle intern.
- *ja*: Ein 2-Byte-Kommunikationsobjekt Helligkeitsschwelle intern (Eingang) wird freigegeben. Hierüber kann man die Schaltschwelle, bei der der Melder aktiviert wird, ändern. Der Wert wird in Lux an dieses Objekt gesendet.



Hinweis

Der Wertebereich liegt zwischen 0,5 und 1100 Lux.

11.3.32 Parameter Helligkeit — Objekt für externe Helligkeitsschwelle nutzen



Hinweis

Dieser Parameter ist nur sichtbar, wenn der Parameter „Verwendete Helligkeit“ auf „extern“ oder „intern oder extern“ steht.

Optionen:	nein
	ja

- *nein*: Es gibt kein separates Objekt Helligkeitsschwelle extern.
- *ja*: Ein 2-Byte-Kommunikationsobjekt Helligkeitsschwelle extern (Eingang) wird freigegeben. Hierüber kann man die Schaltschwelle, bei der der Melder aktiviert wird, ändern. Der Wert wird in Lux an dieses Objekt gesendet.



Hinweis

Der Wertebereich liegt zwischen 0,5 – 1100 Lux.

11.3.33 Parameter Helligkeit — Helligkeitsschwelle extern (Lux)



Hinweis

Dieser Parameter ist nur sichtbar, wenn der Parameter „Verwendete Helligkeit“ auf „extern“ oder „intern oder extern“ steht.

Optionen:	1 .. 500 .. 1000
-----------	------------------

- Über die Helligkeitsschwelle wird festgelegt, bei welchem Lux-Wert die Melder anfangen sollen zu reagieren. Wenn der Melder nicht eingeschaltet und die gemessene Helligkeit oberhalb der eingestellten Schwelle ist, wird bei Bewegung kein Telegramm gesendet. Diese Schwelle gilt nur für die externe Helligkeit.

11.3.34 Parameter Externer Taster — Objekt Externer Taster nutzen

Optionen:	nein
	ja

- *nein*: Es gibt kein separates Objekt Externer Taster.
- *ja*: Ein 1-Bit-Kommunikationsobjekt Externer Taster (Eingang) wird freigegeben. Über das Objekt ist eine manuelle Änderung des (Ausgangs-)Zustands des Melders mit Hilfe eines 1-Bit-Telegramms möglich. Insbesondere dient es im Modus „Einschaltautomatik“ zum Ausschalten und im Modus „Ausschaltautomatik“ zum Einschalten.

11.3.35 Parameter Externer Taster — Externer Taster schaltet ein mit



Hinweis

Dieser Parameter ist nur sichtbar, wenn der Parameter „Objekt Externer Taster nutzen“ auf „ja“ steht.

Optionen:	Ein-Telegramm
	Aus-Telegramm

- *Ein-Telegramm*: Der Melder wird mit einem 1-Telegramm aktiviert und mit einem 0-Telegramm deaktiviert.
- *Aus-Telegramm*: Der Melder wird mit einem 0-Telegramm aktiviert und mit einem 1-Telegramm deaktiviert.

11.3.36 Parameter Externer Taster — Objekt Umschaltung manueller Betrieb nutzen



Hinweis

Dieser Parameter ist nur sichtbar, wenn der Parameter „Objekt Externer Taster nutzen“ auf „ja“ steht.

Optionen:	nein
	ja

- *nein*: Es gibt kein separates Objekt Umschaltung manueller Betrieb.
- *ja*: Ein 1-Bit-Kommunikationsobjekt Umschaltung manueller Betrieb (Eingang) wird freigegeben. Wird auf diesem Eingang ein Ein-Telegramm empfangen, wird der Melder deaktiviert. In diesem Fall ist nur noch eine manuelle Bedienung über das Objekt Externer Taster möglich. Der Empfang eines Aus-Telegramms setzt den Melder wieder in den Melder-Modus zurück.

11.3.37 Parameter Externer Taster — Manueller Betrieb wird aktiviert mit



Hinweis

Dieser Parameter ist nur sichtbar, wenn der Parameter „Objekt Umschaltung manueller Betrieb nutzen“ auf „ja“ steht.

Optionen:	Ein-Telegramm
	Aus-Telegramm

- *Ein-Telegramm*: Der Melder wird mit einem 1-Telegramm deaktiviert und mit einem 0-Telegramm aktiviert.
- *Aus-Telegramm*: Der Melder wird mit einem 0-Telegramm deaktiviert und mit einem 1-Telegramm aktiviert.

11.3.38 Sensorauswahl — Empfindlichkeit Sensor 1 / 2

Optionen:	Maximum
	Hoch
	Mittel
	Niedrig
	Aus

- *Maximum*: Noch höhere Empfindlichkeit als Standard – Reichweitenerhöhung.
- *Hoch*: Als Standard für den Einsatz im Innenbereich gedacht.
- *Mittel*: Einzusetzen, wenn es kleinere, störende Wärmequellen im Sichtbereich gibt.
- *Niedrig*: Einzusetzen, wenn es größere, störende Wärmequellen im Sichtbereich gibt.
- *Aus*: Der Sensor ist ausgeschaltet und in diesem Bereich wird keine Bewegung mehr erfasst.



Hinweis

Über die Empfindlichkeit kann die Reichweite **nicht** verändert werden.

11.3.39 Freigabe — Freigabeobjekt Melder nutzen

Optionen:	nein
	ja

- *nein*: Es gibt kein Objekt womit der Melder gesperrt oder freigegeben werden kann.
- *ja*: Ein 1-Bit-Kommunikationsobjekt Freigabe Bewegung (Eingang) wird freigegeben. Über dieses Objekt ist es möglich, den Melder freizugeben und zu sperren. Während der Sperrung werden keine Telegramme durch den Melder versendet.

11.3.40 Freigabe — Freigabe mit



Hinweis

Dieser Parameter ist nur sichtbar, wenn der Parameter „Freigabeobjekt Melder nutzen“ auf „ja“ steht.

Optionen:	EIN-Telegramm
	AUS-Telegramm

- *EIN-Telegramm*: Beim Empfang von Wert 1 auf dem Objekt Freigabe Bewegung (Eingang) wird der Melder freigegeben und beim Wert 0 gesperrt.
- *AUS-Telegramm*: Beim Empfangen von Wert 0 auf dem Objekt Freigabe Bewegung (Eingang) wird der Melder freigegeben und beim Wert 1 gesperrt.

11.3.41 Freigabe — Melder ist nach Busspannungswiederkehr



Hinweis

Dieser Parameter ist nur sichtbar, wenn der Parameter „Freigabeobjekt Melder nutzen“ auf „ja“ steht.

Optionen:	freigegeben
	gesperrt

- *freigegeben*: Das Gerät ist freigegeben und funktioniert normal, wenn die Busspannung unterbrochen oder das Gerät neu programmiert wurde, sowie nach einem Reset.
- *gesperrt*: Das Gerät ist gesperrt und muss erst für die normale Funktion freigegeben werden, wenn die Busspannung unterbrochen oder das Gerät neu programmiert wurde, sowie nach einem Reset.

11.3.42 Freigabe — Ausgang sendet bei Freigabe



Hinweis

Dieser Parameter ist nur sichtbar, wenn der Parameter „Freigabeobjekt Melder nutzen“ auf „ja“ steht.

Optionen:	kein Telegramm
	aktuellen Zustand
	einmalig Wert für Einschalten
	einmalig Wert für Ausschalten

- *kein Telegramm*: Bei Freigabe wird kein Telegramm gesendet.
- *aktuellen Zustand*: Bei Freigabe überprüft der Melder ob eine Bewegung vorhanden und die Helligkeit auch unterhalb der Helligkeitsschwelle ist. Wenn ja, wird einmalig der Wert für Einschalten gesendet. Ansonsten wird einmalig der Wert für Ausschalten gesendet.
- *einmalig Wert für Einschalten*: Bei Freigabe wird einmalig der Wert gesendet, welcher unter dem Parameter Wert für Einschalten parametrierung wurde.
- *einmalig Wert für Ausschalten*: Bei Freigabe wird einmalig der Wert gesendet, welcher unter dem Parameter Wert für Ausschalten parametrierung wurde.

11.3.43 Freigabe — Ausgang sendet beim Sperren



Hinweis

Dieser Parameter ist nur sichtbar, wenn der Parameter „Freigabeobjekt Melder nutzen“ auf „ja“ steht.

Optionen:	kein Telegramm
	Aus nach Ablauf der Nachlaufzeit
	einmalig Wert für Ausschalten
	einmalig Wert für Einschalten

- *kein Telegramm*: Beim Sperren wird kein Telegramm gesendet.
- *Aus nach Ablauf der Nachlaufzeit*: Beim Sperren wird die Nachlaufzeit neu gestartet und erst nach Ablauf dieser Zeit sendet der Melder den Wert, welcher unter dem Parameter Wert für Ausschalten parametrierung wurde.
- *einmalig Wert für Ausschalten*: Beim Sperren wird einmalig der Wert gesendet, welcher unter dem Parameter Wert für Ausschalten parametrierung wurde.
- *einmalig Wert für Einschalten*: Beim Sperren wird einmalig der Wert gesendet, welcher unter dem Parameter Wert für Einschalten parametrierung wurde.

11.4 Applikation „Helligkeitserfassung“

11.4.1 Allgemeine Parameter — Senden der Helligkeit alle (hh:mm:ss)

Optionen:	00:00:05 .. 00:00:30 .. 18:12:15
-----------	----------------------------------

- Hier wird festgelegt, wie oft die Helligkeit auf den Bus versendet wird.

11.4.2 Allgemeine Parameter — Objekt für LED nutzen

Optionen:	nein
	ja

- *nein*: Es gibt kein separates Objekt LED.
- *ja*: Es gibt ein separates 1-Bit Objekt LED (Eingang), worüber die Möglichkeit besteht über ein Ein-Telegramm die LED einzuschalten und mit einem Aus-Telegramm auszuschalten.



Hinweis

Es wird nur die LED geschaltet. Das Gerät wird hiermit **nicht** in den Programmier-Modus versetzt.

11.4.3 Allgemeine Parameter — Korrektur der internen Helligkeit

Optionen:	nein
	mit Tageslichtanpassung

- *nein*: Es gibt keine Notwendigkeit den internen Helligkeitssensor zu kalibrieren.
- *mit Tageslichtanpassung*: Diese Anpassung wird hauptsächlich für die Applikation Melder genutzt.

11.4.4 Allgemeine Parameter — Erweiterte Parameter einblenden

Optionen:	nein
	ja

- *nein*: Nur die wichtigsten Parameter zum Einstellen der Helligkeitserfassung sind sichtbar.
- *ja*: Alle Parameter sind sichtbar, auch solche, die in den meisten Fällen nicht benötigt werden.
 - Erweiterte Parameter



Hinweis

Die folgenden Parameter sind nur sichtbar, wenn der Parameter „Erweiterte Parameter einblenden“ auf „ja“ steht.

11.4.5 Erweiterte Parameter — Interne Helligkeit nutzen

Optionen:	ja
	nein

- *ja*: Der interne Helligkeitssensor wird als Wertgeber für die unterschiedlichen Melder-Applikationen genutzt. Bezieht sich nur auf diese Applikation.
- *nein*: Der interne Helligkeitssensor wird nicht genutzt. Die Helligkeitswerte müssen dann von externen Helligkeitssensoren gesendet werden.

11.4.6 Erweiterte Parameter — Anzahl externer Helligkeitsmessobjekte

Optionen:	1
	2

- *1*: Es gibt ein separates Objekt Externe Helligkeit 1 (Eingang), womit der interne Helligkeitssensor nicht genutzt wird. Die Helligkeitswerte müssen dann von externen Helligkeitssensoren gesendet werden.
- *2*: Es gibt ein separates Objekt Externe Helligkeit 2 (Eingang), womit der interne Helligkeitssensor nicht genutzt wird. Die Helligkeitswerte müssen dann von externen Helligkeitssensoren gesendet werden.

11.4.7 Erweiterte Parameter — Gewichtung der ext. Helligkeit 1



Hinweis

Dieser Parameter ist nur sichtbar, wenn der Parameter „Interne Helligkeit nutzen“ auf „nein“ steht.

Optionen:	1... 100
-----------	----------

11.4.8 Erweiterte Parameter — Ausgang Helligkeit sendet

Optionen:	zyklisch
	Zyklisch und bei Wertänderung

- *zyklisch*:
- *zyklisch und bei Wertänderung*:

11.4.9 Erweiterte Parameter — Alarmobjekt

Optionen:	ist deaktiviert
	sendet zyklisch
	sendet nur bei Änderung

- *ist deaktiviert:*
- *sendet zyklisch:*
- *sendet nur bei Änderung:*

11.4.10 Erweiterte Parameter-Einstellungen — Einstellungen bei Download überschreiben

Optionen:	ja
	nein

- *ja:* Wenn man die Applikation erneut in den Melder lädt, werden die über den Bus geänderten Werte mit den parametrisierten Werten der ETS-Applikation überschrieben.
- *nein:* Wenn man die Applikation erneut in den Melder lädt, werden die über den Bus geänderten Werte **nicht** mit den parametrisierten Werten der ETS-Applikation überschrieben.

Werte:

- Helligkeitskorrektur

11.5 Kommunikationsobjekte — Busch-Wächter Standard — Master

11.5.1 Mx: Freigabe Bewegung

Nummer	Name	Objektfunktion	Datentyp
1 19 37 53	Mx: Freigabe Bewegung	Eingang	1.001 switch

Der Melder kann über das Objekt gesperrt oder freigegeben werden. Die Freigabe hat Vorrang vor allen anderen Objekten.

11.5.2 Mx: Nachlaufzeit

Nummer	Name	Objektfunktion	Datentyp
2	Mx: Nachlaufzeit	Eingang	7.005 time (s)

Wird keine Bewegung erkannt, geht die Funktion in die parametrisierte Nachlaufzeit und schaltet danach z. B. aus. Die Nachlaufzeit kann über dieses Objekt von einem anderen Bedienelement jederzeit ohne Zuhilfenahme der ETS neu parametrisiert werden. Wenn dieser Wert nicht bei jedem Download überschrieben werden soll, ist der Parameter „Einstellung bei Download überschreiben“ entsprechend zu parametrisieren.

11.5.3 Mx: Slave

Nummer	Name	Objektfunktion	Datentyp
3	Mx: Slave	Eingang	1.001 switch

Über dieses Objekt kann dem Melder ein anderer Bewegungs- oder Präsenzmelder mitteilen, ob er Bewegung erkannt hat oder nicht und so ein „Regtriggern“ des Melders anstoßen.

11.5.4 Mx: Aktorstatus

Nummer	Name	Objektfunktion	Datentyp
4 22 40 56	Mx: Aktorstatus	Eingang	1.001 switch

Vom Melder gesteuerte Aktoren können ihren Status auf diesen Eingang (1 Bit) senden. Beim Empfang eines Ein/Aus-Telegramms auf dem Objekt wird die Bewegungserfassung für die parametrisierte Totzeit unterdrückt und die Nachlaufzeit zurückgesetzt.

11.5.5 Mx: Helligkeitsunabhängige Erfassung

Nummer	Name	Objektfunktion	Datentyp
5 23 41 57	Mx: Helligkeitsunabhängige Erfassung	Eingang	1.001 switch

Wenn auf diesem Objekt eine 1 empfangen wird, schaltet der Melder unabhängig von der Helligkeit bei jeder Bewegung ein. Wenn allerdings eine 0 empfangen wird, schaltet der Melder nur bei Unterschreiten der parametrisierten Helligkeitsschwelle und bei Bewegung ein.

11.5.6 Mx: Externe Helligkeit

Nummer	Name	Objektfunktion	Datentyp
6 24 42 58	Mx: Externe Helligkeit	Eingang	9.* 2-byte float value

An dieses Objekt wird der Helligkeitwert eines externen Helligkeitssensors gesendet.

11.5.7 Mx: Helligkeitsschwelle extern

Nummer	Name	Objektfunktion	Datentyp
7 25 43 59	Mx: Helligkeitsschwelle extern	Eingang	9.* 2-byte float value

Über dieses Objekt kann die externe Helligkeitsschwelle angepasst werden. Wenn dieser Wert nicht bei jedem Download überschrieben werden soll, ist der Parameter „Einstellung bei Download überschreiben“ entsprechend zu parametrieren.

11.5.8 Mx: Helligkeitsschwelle intern

Nummer	Name	Objektfunktion	Datentyp
8 26 44 60	Mx: Helligkeitsschwelle intern	Eingang	9.* 2-byte float value

Über dieses Objekt kann die interne Helligkeitsschwelle angepasst werden. Wenn dieser Wert nicht bei jedem Download überschrieben werden soll, ist der Parameter „Einstellung bei Download überschreiben“ entsprechend zu parametrieren.

11.5.9 Mx: Status Manuell an/aus

Nummer	Name	Objektfunktion	Datentyp
9	Mx: Status Manuell an/aus	Ausgang	1.001 switch

Dieses Objekt sendet ein Ein-Telegramm, wenn der Bewegungsmelder deaktiviert und nur eine manuelle Bedienung über den externen Tastereingang möglich ist. Wenn dieses Objekt ein Aus-Telegramm sendet, schaltet der Bewegungsmelder wieder in den Automatikmodus.

11.5.10 Mx: Bewegung (Master)

Nummer	Name	Objektfunktion	Datentyp
10 29 47 63	Mx: Bewegung (Master)	Ausgang	1.001 switch

- Bewegung (Master) sendet Ein-/Ausschalt-Telegramme im Masterbetrieb.
- Bewegung (Slave) sendet zyklisch Ein-Telegramme im Slave-Betrieb.
- Überwachung sendet Ein-/Ausschalt-Telegramme im Modus Überwachung.

11.5.11 Mx: Umschaltung manueller Betrieb

Nummer	Name	Objektfunktion	Datentyp
12 30 48 64	Mx: Umschaltung manueller Betrieb	Eingang	1.001 switch

Über dieses Objekt kann eine Umschaltung vom automatischen Betrieb auf den manuellen Betrieb erfolgen (Default: 0 = automatisch, 1 = manuell).

11.5.12 Mx: Externer Taster

Nummer	Name	Objektfunktion	Datentyp
13 31 49 65	Mx: Externer Taster	Eingang	1.001 switch

Wenn über dieses Objekt eine 1 (Default) empfangen wird, schaltet der Melder ein. Wenn eine 0 (Default) empfangen wird, schaltet der Melder aus.

- *Manueller Betrieb inaktiv:* Bewegungsmelder steht wieder auf automatisch.
- *Manueller Betrieb aktiv:* Bewegungsmelder bleibt solange ausgeschaltet, bis der Melder wieder manuell eingeschaltet wird oder der manuelle Betrieb deaktiviert wird.



Hinweis

Im manuellen Betrieb ist der Bewegungsmelder inaktiv und das Ein- und Ausschalten ist nur über den externen Taster möglich. Im Automatikbetrieb simuliert das Einschalten über den externen Taster eine Bewegung.

11.5.13 Mx: Testmodus aktivieren

Nummer	Name	Objektfunktion	Datentyp
14 32 50 66	Mx: Testmodus aktivieren	Eingang	1.001 switch

Über dieses Objekt kann der Testmodus aktiviert werden (1 = aktiviert, 0 = deaktiviert). Der Testmodus wird automatisch nach 10 Minuten deaktiviert.

11.6 Kommunikationsobjekte — Busch-Wächter Standard — Slave

11.6.1 Mx: Freigabe Bewegung

Nummer	Name	Objektfunktion	Datentyp
1 19 37 53	Mx: Freigabe Bewegung	Eingang	1.001 switch

Der Melder kann über das Objekt gesperrt oder freigegeben werden. Die Freigabe hat Vorrang vor allen anderen Objekten.

11.6.2 Px: Aktorstatus

Nummer	Name	Objektfunktion	Datentyp
4 22 40 56	Px: Aktorstatus	Eingang	1.001 switch

Vom Melder gesteuerte Aktoren können ihren Status auf diesen Eingang (1 Bit) senden. Beim Empfang eines Aus-Telegramms auf dem Objekt wird die Bewegungserfassung für die parametrisierte Totzeit unterdrückt und die Nachlaufzeit zurückgesetzt.

11.6.3 Mx: Bewegung (Slave)

Nummer	Name	Objektfunktion	Datentyp
11 29 47 63	Mx: Bewegung (Slave)	Ausgang	1.001 switch

Dieses Objekt sendet (Default: helligkeitsunabhängig) zyklisch ein 1-Telegramm zum retriggeren des Masters.

11.7 Kommunikationsobjekte — Busch-Wächter Standard — Helligkeitserfassung

11.7.1 BR: Helligkeit

Nummer	Name	Objektfunktion	Datentyp
65	BR: Helligkeit	Ausgang	9.* 2-byte float value

Dieses Objekt sendet den über die Tageslichtkorrektur kalibrierten Helligkeitwert.

11.7.2 BR: Alarm

Nummer	Name	Objektfunktion	Datentyp
66	BR: Alarm	Ausgang	1.005 alarm

Wenn innerhalb der parametrisierten Zeit kein Helligkeitwert empfangen wird, sendet dieses Objekt den Wert = 1.

11.7.3 BR: Externe Helligkeit 1

Nummer	Name	Objektfunktion	Datentyp
67	BR: Externe Helligkeit 1	Eingang	9.* 2-byte float value

Über das Objekt ist es möglich, einen externen Wert von einem anderen Helligkeitssensor mit der internen Helligkeit zu kombinieren.

11.7.4 BR: Helligkeitsanpassung (Tageslicht)

Nummer	Name	Objektfunktion	Datentyp
69	BR: Helligkeitsanpassung (Tageslicht)	Eingang	9.* 2-byte float value

An dieses Objekt wird während der Helligkeitsanpassung der gemessene Wert für das Tageslicht gesendet.

11.7.5 BR: Helligkeitsanpassung (Ausgang 1)

Nummer	Name	Objektfunktion	Datentyp
70	BR: Helligkeitsanpassung (Ausgang 1)	Eingang	9.* 2-byte float value

An dieses Objekt wird während der Helligkeitsanpassung der gemessene Wert für Ausgang 1 (Lichtband 1) gesendet.

11.7.6 BR: Helligkeitsanpassung (Ausgang 2)

Nummer	Name	Objektfunktion	Datentyp
71	BR: Helligkeitsanpassung (Ausgang 2)	Eingang	9.* 2-byte float value

An dieses Objekt wird während der Helligkeitsanpassung der gemessene Wert für Ausgang 2 (Lichtband 2) gesendet.

11.7.7 BR: LED

Nummer	Name	Objektfunktion	Datentyp
72	BR: LED	Eingang	1.001 switch

Über dieses Objekt kann die sich im Gerät befindliche LED ein- und ausgeschaltet werden (1 = Einschalten, 0 = Ausschalten).

12 Notizen

13 Index

A

Allgemeine Parameter — Art des Ausgangs	26
Allgemeine Parameter — Ausgang ist vom Typ	26
Allgemeine Parameter — Ausgangsobjekt sendet beim	27
Allgemeine Parameter — Eingang Slave	26
Allgemeine Parameter — Erweiterte Parameter einblenden	29, 43
Allgemeine Parameter — Helligkeitsschwelle intern (Lux) ..	29
Allgemeine Parameter — Korrektur der internen Helligkeit ..	43
Allgemeine Parameter — Nachlaufzeit (hh:mm:ss)	28
Allgemeine Parameter — Objekt für LED nutzen	43
Allgemeine Parameter — Senden der Helligkeit alle	43
Allgemeine Parameter — Wert für Ausschalten	28
Allgemeine Parameter — Wert für Ausschalten zyklisch ..	28
senden	28
Allgemeine Parameter — Wert für Einschalten	27
Allgemeine Parameter — Wert für Einschalten zyklisch ..	27
senden	27
Anschluss, Einbau / Montage	15
Anschlussbilder	13
Anwendungs(Applikations-)programm	25
Anwendungsprogramm	
differenzieren	21
wählen	21
Applikation „Helligkeitserfassung“	43
Applikation „Melder“	26
Aufbau und Funktion	10

B

Bedienung	23
Bestimmungsgemäßer Gebrauch	6
Bestimmungswidriger Gebrauch	6
BR: Alarm	50
BR: Externe Helligkeit 1	50
BR: Helligkeit	50
BR: Helligkeitsanpassung (Ausgang 1)	50
BR: Helligkeitsanpassung (Ausgang 2)	51
BR: Helligkeitsanpassung (Tageslicht)	50
BR: LED	51

E

Elektrischer Anschluss	16, 17
Elektrofachkraft	7
Erfassungsbereich	14
Erweiterte Parameter — Alarmobjekt	45
Erweiterte Parameter — Anzahl externer ..	
Helligkeitsmessobjekte	44
Erweiterte Parameter — Ausgang Helligkeit sendet	44
Erweiterte Parameter — Gewichtung der ext. Helligkeit 1 ..	44
Erweiterte Parameter — Interne Helligkeit nutzen	44
Erweiterte Parameter-Einstellungen — Betriebsart	30
Erweiterte Parameter-Einstellungen — Einstellungen bei ..	
Download überschreiben	35, 45
Erweiterte Parameter-Einstellungen — Nachlaufzeit ..	
Reduzierte Helligkeit	32

Erweiterte Parameter-Einstellungen — Objekt Aktorstatus ..	
nutzen	33
Erweiterte Parameter-Einstellungen — Objekt für ..	
Nachlaufzeit nutzen	32
Erweiterte Parameter-Einstellungen — Objekt für ..	
Nachlaufzeit Red. Helligkeit nutzen	33
Erweiterte Parameter-Einstellungen — Objekt für Testmodus ..	
nutzen	33
Erweiterte Parameter-Einstellungen — Objekt Status Manuell ..	
an/aus nutzen	34
Erweiterte Parameter-Einstellungen — Totzeit	34
Erweiterte Parameter-Einstellungen — Wert für reduzierte ..	
Helligkeit (%)	31
Erweiterte Parameter-Einstellungen — Zwangsabschaltung ..	
nutzen	32
Erweiterte Parameter-Einstellungen — Zweistufiges ..	
Ausschalten nutzen	31

F

Freigabe — Ausgang sendet bei Freigabe	41
Freigabe — Ausgang sendet beim Sperren	42
Freigabe — Freigabe mit	40
Freigabe — Freigabeobjekt Melder nutzen	40
Freigabe — Melder ist nach Busspannungswiederkehr	41
Funktionen	11

G

Geräteübersicht	11
Gruppenadresse(n) vergeben	21

H

Haftung	5
Hardware	18
Hinweise zum Umweltschutz	9
Hinweise zur Anleitung	4

I

Inbetriebnahme	18
----------------------	----

K

Kommunikationsobjekte — Busch-Wächter Standard — ..	
Helligkeitserfassung	50
Kommunikationsobjekte — Busch-Wächter Standard — ..	
Master	46
Kommunikationsobjekte — Busch-Wächter Standard — ..	
Slave	49

L

Lieferumfang	11
--------------------	----

M

Maßbilder	13
Montage	16
Mx: Aktorstatus	46
Mx: Bewegung (Master)	47
Mx: Bewegung (Slave)	49
Mx: Externe Helligkeit	47
Mx: Externer Taster	48

Mx: Freigabe Bewegung.....	46, 49	Parameter Helligkeit — Objekt für interne Helligkeitsschwelle nutzen	37
Mx: Helligkeitsschwelle extern.....	47	Parameter Helligkeit — Verwendete Helligkeit	36
Mx: Helligkeitsschwelle intern.....	47	Physikalische Adresse vergeben	20
Mx: Helligkeitsunabhängige Erfassung	46	Px: Aktorstatus	49
Mx: Nachlaufzeit	46	Q	
Mx: Slave	46	Qualifikation des Personals	7
Mx: Status Manuell an/aus	47	R	
Mx: Testmodus aktivieren.....	48	Reinigung	24
Mx: Umschaltung manueller Betrieb.....	48	S	
N		Sensorauswahl — Empfindlichkeit Sensor 1 / 2	40
Notizen	52	Sicherheit	5
P		Sicherheitshinweise	8
Parameter Externer Taster — Externer Taster schaltet ein mit	38	Software	20
Parameter Externer Taster — Manueller Betrieb wird aktiviert mit	39	T	
Parameter Externer Taster — Objekt Externer Taster nutzen	38	Technische Daten	13
Parameter Externer Taster — Objekt Umschaltung manueller Betrieb nutzen	39	Typenübersicht	11
Parameter Helligkeit — Eingang Slave berücksichtigt Helligkeit	36	U	
Parameter Helligkeit — Helligkeitsschwelle extern (Lux)	38	Übersicht der Applikationen	25
Parameter Helligkeit — Helligkeitsunabhängige Erfassung aktivieren mit	35	Umwelt	9
Parameter Helligkeit — Helligkeitsunabhängige Erfassung nach Busspannungswiederkehr	36	Update	22
Parameter Helligkeit — Objekt für externe Helligkeitsschwelle nutzen.....	37	V	
Parameter Helligkeit — Objekt für helligkeitsunabhängige Erfassung nutzen.....	35	Verwendete Hinweise und Symbole	5
		W	
		Wartung	24
		Z	
		Zielgruppe	7
		Zyklische Wiederholzeit (hh:mm:ss)	28

Ein Unternehmen der ABB-Gruppe

Busch-Jaeger Elektro GmbH

Postfach
58505 Lüdenscheid

Freisenbergstraße 2
58513 Lüdenscheid

www.BUSCH-JAEGER.de
info.bje@de.abb.com

Zentraler Vertriebsservice:

Tel.: +49 2351 956-1600
Fax: +49 2351 956-1700

Hinweis

Technische Änderungen sowie Inhaltsänderungen dieses Dokuments behalten wir uns jederzeit ohne Vorankündigung vor. Bei Bestellungen gelten die vereinbarten detaillierten Angaben. ABB übernimmt keinerlei Verantwortung für eventuelle Fehler oder Unvollständigkeiten in diesem Dokument.

Wir behalten uns alle Rechte an diesem Dokument und den darin enthaltenen Themen und Abbildungen vor. Vervielfältigung, Bekanntgabe an Dritte oder Verwendung des Inhaltes, auch auszugsweise, ist ohne vorherige schriftliche Zustimmung durch ABB verboten.

Copyright© 2016 Busch-Jaeger
Elektro GmbH
Alle Rechte vorbehalten