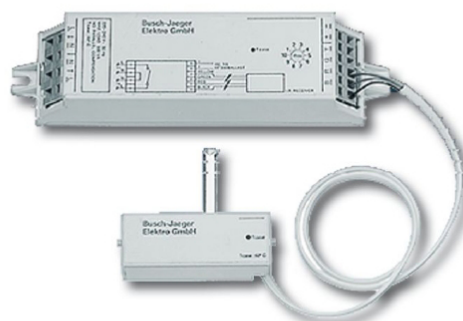


# Handleiding Busch-Ferncontrol® IR

---

## Busch-Ferncontrol® IR IR-dimmer 6045 IR-inbouwontvanger 6045 E-101



1	Veiligheid .....	3
2	Beoogd gebruik.....	3
3	Milieu .....	3
4	Bediening.....	4
5	Technische gegevens .....	4
6	Opbouw en functie.....	5
6.1	Functionele en uitrustingskenmerken.....	5
6.2	Combinatiemogelijkheden.....	6
7	Montage en elektrischer aansluiting.....	7
7.1	Instructies voor de installateur .....	7
7.2	Montage .....	7
8	Aansluiting .....	10
9	Inbedrijfstelling.....	10
9.1	Adressering.....	10
10	Verhelpen van storingen .....	11

## 1 Veiligheid



### Waarschuwing

#### Elektrische spanning!

Levensgevaar en brandgevaar door elektrische spanning van 230 V.

- Werkzaamheden aan het 230 V-net mogen uitsluitend worden uitgevoerd door erkende elektrotechnische installateurs.
- Voor montage / demontage eerst de netspanning uitschakelen!

## 2 Beoogd gebruik

Het apparaat is uitsluitend bestemd voor de in het hoofdstuk "Opbouw en functie" beschreven toepassingen in combinatie met de geleverde en toegelaten componenten.

## 3 Milieu



### Denk aan de bescherming van het milieu!

Afgedankte elektrische en elektronische apparaten mogen niet bij het huishoudelijke afval worden gegooid.

- Het toestel bevat waardevolle grondstoffen die kunnen worden hergebruikt. Geef het toestel daarom af bij een verzamelpunt voor afgedankte apparatuur.

Alle verpakkingsmaterialen en apparaten zijn voorzien van markeringen en keuringszegels voor correcte en vakkundige afvalverwijdering. Verwijder het verpakkingsmateriaal en elektrische apparatuur, inclusief de componenten ervan altijd via de hiertoe bevoegde verzamelpunten of afvalbedrijven.

De producten voldoen aan de wettelijke vereisten, in het bijzonder de wetgeving betreffende elektrische en elektronische apparatuur en de REACH-verordening.

(EU-richtlijn 2002/96/EG WEEE en 2002/95/EG RoHS)

(EU-REACH-verordening en de wetgeving voor omzetting van de verordening (EG) nr. 1907/2006)

## 4 Bediening

De ontvanger kan alleen in combinatie met een IR-hand- resp. wandzender worden bediend. Daarbij zijn alle infrarood-functies (in het kort IR-functies) beschikbaar:

- Inschakelen
- Uitschakelen
- Lichter schakelen
- Donkerder schakelen
- MEMO-geheugen
- ALLES UIT



### Aanwijzing over de dimfuncties

De functies van het stuurapparaat kunnen uitsluitend in combinatie met fluorescentielampen met EVSA (1 ... 10 V-stuuringang) worden gebruikt.

In de bedrijfshandleidingen van de IR-hand- resp. wandzender vindt u informatie over de uitvoering van de bovengenoemde functies.

## 5 Technische gegevens

Algemeen	
Nominale spanning	230 V AC ±10 %, 50 Hz
Nominaal vermogen	500 W / VA Fluorescentielampen algemeen, geen parallelle compensatie
Stuurstroom	50 mA
Insteltijd	ca. 5 s vanaf de basishelderheid tot de maximale helderheid
Ontstoring	EN 55015
Zekering	extern aanvullen (primaire zijde) type T 3,15 H
MEMO-geheugen	bij netspanningsuitval > 8 uur
Omgevingstemperatuurbereik	0 ... 60 °C
Lichtgeleidingsstaafje	18 mm; 75°-conus
IR-ontvangstbereik	ca. 15 m (0°-lijn); zie Afb. 4

## 6 Opbouw en functie

Met het apparaat kunnen de volgende belastingssoort worden aangestuurd:



Voorschakelapparaten voor voorschakelapparaten

### 6.1 Functionele en uitrustingskenmerken






#### IR-dimmer (stuurapparaat)

- Voor invouw in fluorescentielampen
- Voor het besturen van elektronische voorschakelapparaten voor fluorescentielampen met stuuruitgang 1 ... 10 V DC
- Bediening uitsluitend met hand- resp. wandzender mogelijk 6010-... / 6020-... / 6021-...

#### IR-ontvanger

- Voor het aansturen van de in het apparaat ingebouwde componenten 6420 EB / 6056 EB.
- Met ca. 0,5 m kabel (kabel kan niet worden verlengd)
- Lengte van het lichtstaafje: 30 mm
- Bediening uitsluitend met hand- resp. wandzender mogelijk 6010-... / 6020-... / 6021-...

6.2 Combinatiemogelijkheden

	 6045	 6045 E-...
 6010-25	X	X
 6020-...	X	X
 6021-...	X	X
 6056 EB		X
 6420 EB		X

## 7 Montage en elektrischer aansluiting

### 7.1 Instructies voor de installateur



#### Waarschuwing

##### Elektrische spanning!

Installeer de toestellen uitsluitend wanneer u over de vereiste elektronische kennis en ervaring beschikt.

- Door een niet vakkundig uitgevoerde installatie brengt u het eigen leven en dat van de gebruikers van de elektrische installatie in gevaar.
- Door een niet vakkundig uitgevoerde installatie kan aanzienlijke materiële schade ontstaan, bijvoorbeeld brand.

Benodigde vakkennis en voorwaarden voor de installatie zijn minimaal:

- Houdt u zich aan de “vijf veiligheidsregels” (DIN VDE 0105, EN 50110):
  1. vrijschakelen;
  2. beveiligen tegen herinschakelen;
  3. spanningsvrijheid vaststellen;
  4. aarden en kortsluiten;
  5. naastgelegen onder spanning staande componenten afdekken of afsluiten.
- Gebruik geschikte persoonlijke beschermingsmiddelen.
- Gebruik uitsluitend geschikt gereedschap en meetapparatuur.
- Controleer het type stroomnet (TN-systeem, IT-systeem, TT-systeem) om de daaruit resulterende aansluitvoorwaarden te bepalen (klassieke aansluiting aan nulleider, aarding, extra maatregelen etc.).

### 7.2 Montage



#### Waarschuwing

##### Elektrische spanning!

Levensgevaar en brandgevaar door elektrische spanning van 230 V.

- Werkzaamheden aan het 230 V-net mogen uitsluitend worden uitgevoerd door erkende elektrotechnische installateurs.
- Voor montage / demontage eerst de netspanning uitschakelen!



#### Waarschuwing

##### Schade aan de apparatuur door te hoge spanning!

Het schakelen van EVSA's kan tot een te hoge spanning leiden.

- Gebruik de meegeleverde RC-overspanningsbegrenzer om een effectieve apparaatbeveiliging te garanderen, zie “Elektrische aansluiting”.
- Gebruik geen fluorescentielampen met parallelle compensatie.

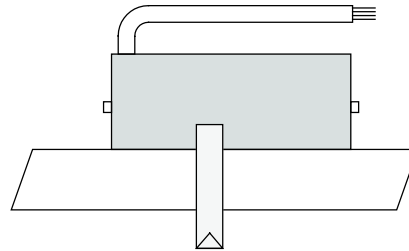


#### Aanwijzingen voor de aansluiting van EVSA's

Houd op grond van de hoge inschakelstromen bij EVSA's rekening met de volgende punten:

- Bij volledig elektronische EVSA's (2 x 58 W) zonder extra filterspoel mag slechts één EVSA worden aangesloten.
- Bij EVSA's (2 x 58 W) met extra filterspoel mogen maximaal vier EVSA's worden aangesloten.

1. Monteer het stuurapparaat en de ontvanger in de fluorescentielamp.



Afb. 1: IR-ontvanger met kabel

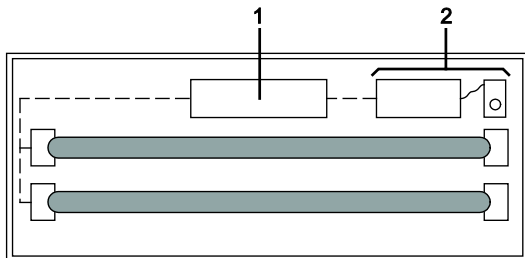


#### Aanwijzing over de montage van de ontvanger

voor een probleemloze werking (aanhouden van de ontvangsteigenschappen, zie Afb. 4) mag de helderheid op de plaats van inbouw niet hoger zijn dan 200 lux.

- Houd voldoende afstand tot het strooilicht van de fluorescentielamp aan, omdat deze infrarooddelen bevat en daarmee de ontvangsteigenschappen kan beïnvloeden.
- De kabel van de IR-ontvanger mag in geen geval worden beschadigd of verlengd worden.

#### Variante 1: IR-dimmer 6045

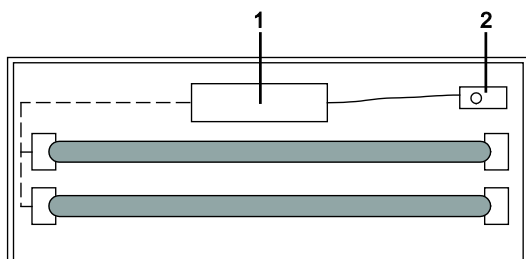


Afb. 2: IR-dimmer in fluorescentielamp

**1 EVSA (elektronisch voorschakelapparaat) | 2 IR-dimmer (stuurapparaat) inclusief ontvanger**

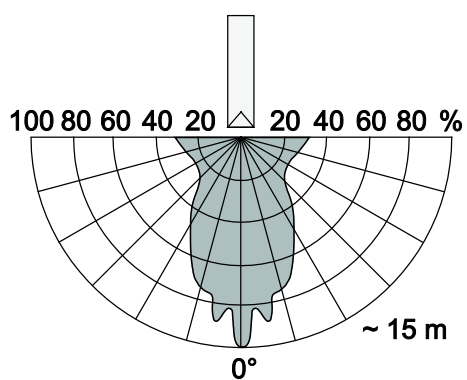


**Variante 2: IR-inbouwontvanger 6045 E-101**



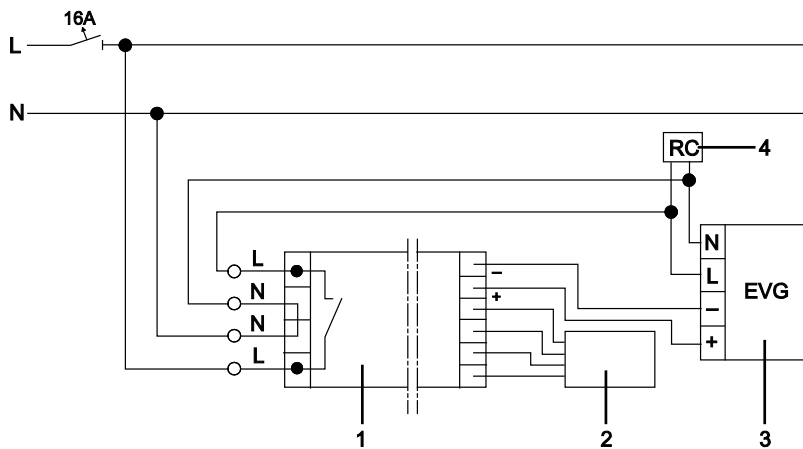
Afb. 3: IR-inbouwontvanger in fluorescentielamp

**1 Component voor montage in apparaat (6420 EB / 6056 EB) | 2 IR-ontvanger**



Afb. 4: IR-ontvangstbereik

## 8 Aansluiting



Afb. 5: Schakelschema

1 IR-dimmer (stuurapparaat) | 2 IR-ontvanger | 3 EVSA (elektronisch voorschakelapparaat) | 4 RC-overspanningsbegrenzer

1. Sluit de RC-overspanningsbegrenzer aan op de EVSA.



### Waarschuwing

#### Beperking van de werking!

- Leg de kabel van de ontvanger niet parallel aan de vermogensleiding.

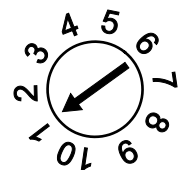
2. Maak de elektrische verbinding van de ontvanger naar het stuurapparaat.

## 9 Inbedrijfstelling

### 9.1 Adressering

Het adres van het stuurapparaat is in de fabriek ingesteld op het getal "1". U kunt het adres wijzigen met het adreswiel aan de bovenkant van het stuurapparaat.

1. Stel het gewenste adres in.
2. Houd bij de adressering rekening met het "IR-ontvangstbereik", zie Afb. 4.



## 10 Verhelpen van storingen

Diagnose	Mogelijke oorzaak	Verhelpen van storingen
Led uit	Externe zekering defect	Zekering vervangen
	Sterk aandeel extern infrarood-licht	Aandeel extern infrarood-licht verlagen
	Geen netspanning	Netspanning controleren
Led knippert continu	Ander, permanent aanwezig infrarood-signaal	Externe zender zoeken en afschakelen
Led knippert niet bij zendsignaal	Geen IR-signaalontvangst	Positie van het lichtstaafje controleren en ervoor zorgen dat het lichtstaafje niet wordt bedekt.
	Batterij van de IR-hand- resp. wandzender leeg	Batterij vervangen
	IR-zendbereik overschreden	Afstand tussen zender en ontvanger verkorten.
Led knippert bij zendsignaal, ontvanger / verbruiker reageert niet	Onjuist adres op ontvanger	Adressering corrigeren
	Onjuist adresbereik op zender	Adressering corrigeren
	Verbruiker defect	Verbruiker vervangen.



### Aanwijzing over de ontvangst

Het IR-ontvangstbereik kan door extern licht (bijvoorbeeld zonnestralen, verlichting) veranderen.

Een onderneming van de ABB-groep

**Busch-Jaeger Elektro GmbH**

Postbus  
58505 Lüdenscheid

Freisenbergstraße 2  
58513 Lüdenscheid  
Germany

**www.BUSCH-JAEGER.com**

info.bje@de.abb.com

**Centrale verkoopservice:**

Tel.: +49 (0) 2351 956-1600

Fax: +49 (0) 2351 956-1700

**Aanwijzing**

Wij behouden ons te allen tijde het recht voor technische wijzigingen en wijzigingen van de inhoud van dit document aan te brengen zonder voorafgaande melding. Bij bestellingen gelden de overeengekomen gedetailleerde opgaven. ABB aanvaardt geen enkele verantwoordelijkheid voor eventuele fouten of onvolledige gegevens in dit document.

Wij behouden ons alle rechten op dit document en de zich daarin bevindende thema's en afbeeldingen voor. Vermenigvuldiging, bekendmaking aan derden of toepassing van de inhoud, ook als uittreksel, is zonder voorafgaande schriftelijke toestemming van ABB verboden.

Copyright© 2012 Busch-Jaeger Elektro GmbH

Alle rechten voorbehouden