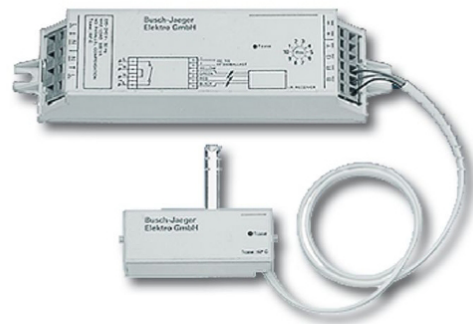


Käyttöohje Busch-Ferncontrol® IR

Busch-Ferncontrol® IP-
etävalvonta
IP-himmennin 6045-500
Asennettava IP-vastaanotin
6045 E-101-500



1	Turvallisuus.....	3
2	Määräysten mukainen käyttö	3
3	Ympäristö.....	3
4	Käyttö.....	4
5	Tekniset tiedot.....	4
6	Rakenne ja toiminta	5
6.1	Toiminta- ja varusteluominaisuudet.....	5
6.2	Yhdistelymahdollisuudet	6
7	Asennus ja sähköliitäntä	7
7.1	Asentajaa koskevat vaatimukset.....	7
7.2	Asennus	7
8	Liittäminen.....	10
9	Käyttöönotto.....	10
9.1	Osoitteiden asettaminen	10
10	Häiriöiden poisto	11

1 Turvallisuus



Varoitus

Sähköinen jännite!

230 voltin sähköisen jännitteen aiheuttama hengen- ja palovaara.

- 230 voltin sähköverkkoon kohdistuvia töitä saavat suorittaa vain valtuutetut sähköalan ammattilaiset!
- Verkkojännite on katkaistava ennen asennusta / purkamista!!

2 Määräysten mukainen käyttö

Laite on tarkoitettu ainoastaan luvussa ”Rakenne ja toiminta” kuvattuun käyttöön toimitukseen sisältyviä ja hyväksytyjä komponenttejä käyttäen.

3 Ympäristö



Muista suojella ympäristöä!

Käytettyjä sähkö- ja elektroniikkalaitteita ei saa hävittää kotitalousjätteiden seassa.

- Laitteessa on tärkeitä raaka-aineita, joita voi käyttää uudelleen. Laite on siksi luovutettava asianmukaiseen vastaanottopisteeseen.

Kaikki pakkausmateriaalit ja laitteet ovat varustettu asianmukaista hävittämistä koskevilla merkinnöillä ja tarkastussineteillä. Pakkausmateriaalit ja sähkölaitteet ja/tai niiden osat on aina vietävä asianmukaiseen keräyspisteeseen tai hävitettävä valtuutetun jätehuoltoyrityksen kautta.

Tuotteet vastaavat lakisääteisiä määräyksiä, erityisesti sähkö- ja elektroniikkalaitelakia ja REACH-säädöstä. (EU-direktiivi 2002/96/EY WEEE ja 2002/95/EY RoHS)

(EU-REACH-säädös ja laki säädöksen noudattamisesta (EY) nro. 1907/2006)

4 Käyttö

Vastaanotinta voi käyttää vain yhdessä infrapuna-käsi- tai seinälähtetimen kanssa.

Kaikki infrapunatoiminnot (lyhyesti IP-toiminnot) ovat silloin saatavilla:

- PÄÄLLE-kytkentä
- POIS-kytkentä
- KIRKKAAMMAKSI-asettaminen
- PIMEÄMMÄKSI-asettaminen
- MEMO-muisti
- KAIKKI POIS PÄÄLTÄ



Himmennystoimintoja koskeva huomautus

Ohjauslaitteen toimintoja voi käyttää yhdessä ainoastaan elektronisilla esikytkentälaitteilla varustettujen loistelamppujen kanssa (1 ... 10 V -ohjauslähtö).

Yllä mainittujen toimintojen laajuudesta saa lisätietoja IP-käsi- ja/tai seinälähtetimen käyttöohjeista.

5 Tekniset tiedot

Yleistä	
Nimellisjännite	230 V AC ±10 %, 50 Hz
Nimellisteho	500 W / VA Loistelamput yleensä: ei rinnakkaista kompensointia
Ohjausvirta	50 mA
Asetusaika	n. 5 s. peruskirkkaudelta maksimaaliselle kirkkaudelle
Radiohäiriönpoisto	EN 55015
Sulake	täydennetään ulkopuolisesti (primääripuoleinen), tyyppi T 3,15 H
MEMO-tallennus	verkkokatkoksen ollessa > 8 h
Ympäristön lämpötila-alue	0 ... 60 °C
Valonjohtoputki	18 mm, kartio 75°
IP-vastaanottoalue	n. 15 m (0°-linja), ks. Kuva 4

6 Rakenne ja toiminta

Laitteella voi ohjata seuraavia kuormatyyppejä:



Loistelamppujen esikytkentälaitteet

6.1 Toiminta- ja varusteluominaisuudet







IP-himmennin (ohjauslaite)

- Asennettaviksi loistelamppuihin
- Loistelamppujen elektronisten esikytkentälaitteiden ohjaamiseen ohjauslähdöllä 1 ... 10 V DC.
- Ohjaus mahdollista vain käsi- ja/tai seinälähtetimellä 6010-... / 6020-... / 6021-...

IP-vastaanotin

- Asennettavien laitteiden 6420 EB / 6056 EB ohjaamiseen.
- Syöttöjohto n. 0,5 m (syöttöjohto ei pidennettävissä)
- Valoputken pituus: 30 mm
- Ohjaus mahdollista vain käsi- ja/tai seinälähtetimellä 6010-... / 6020-... / 6021-...

6.2 Yhdistelymahdollisuudet

	 6045	 6045 E-...
 6010-25	X	X
 6020-...	X	X
 6021-...	X	X
 6056 EB		X
 6420 EB		X

7 Asennus ja sähköliitäntä

7.1 Asentajaa koskevat vaatimukset



Varoitus

Sähköinen jännite!

Laitteet saa asentaa vain, mikäli asentajalla on tarvittavat sähkötekniiset tiedot ja taidot.

- Virheellinen asennus voi vaarantaa asentajan ja sähköisen laitteiston käyttäjien hengen.
- Virheellinen asennus voi aiheuttaa vakavia esinevahinkoja, kuten esim. tulipalon.

Asennuksessa tarvitaan vähintään seuraavia tietoja/taitoja ja seuraavat olosuhteet:

- Noudata nk. "viittä asennussääntöä" (DIN VDE 0105, EN 50110):
 1. Irtikytkentä;
 2. suojaaminen uudelta päällekytkennältä;
 3. jännitteettömän tilan toteaminen;
 4. maadoitus ja oikosulku;
 5. vieressä sijaitsevien, jännitteen alaisten osien peittäminen tai suojaaminen.
- Käytä soveltuvia henkilökohtaisia suojavarusteita.
- Käytä vain tarkoitukseen soveltuvia työkaluja ja mittausvälineitä.
- Tarkista jännitteensyöttöverkon tyyppi (TN-järjestelmä, IT-järjestelmä, TT-järjestelmä) varmistaaksesi, että sitä koskevia liitäntäedellytyksiä noudatetaan (klassinen nollaus, suojamaadoitus, tarvittavat lisätoimenpiteet jne.).

7.2 Asennus



Varoitus

Sähköinen jännite!

230 voltin sähköisen jännitteen aiheuttama hengen- ja palovaara.

- 230 voltin sähköverkkoon kohdistuvia töitä saavat suorittaa vain valtuutetut sähköalan ammattilaiset!
- Verkojännite on katkaistava ennen asennusta / purkamista!!



Huomio

Jännitteen liian suuren korottamisen aiheuttamat laitevauriot!

Elektronisten esikytkentälaitteiden kytkentä voi aiheuttaa jännitteen liiallisen kohoamisen.

- Käytä toimitukseen sisältyvää RC-piiriä tehokkaan laitesuojauksen toteuttamiseksi, ks. "Sähköliitäntä".
- Älä käytä rinnakkaiskompensoituja loistelamppuja.

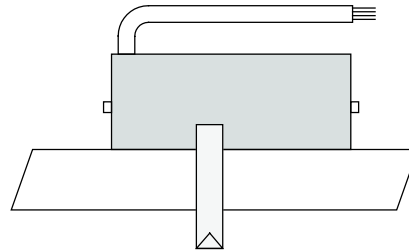


Esikytentälaitteiden asennusta koskevia ohjeita

Seuraavat seikat on otettava huomioon korkeiden päällekytkentävirtojen vuoksi:

- Kun käytetään täysielektronisia esikytentälaitteita (2 x 58 W), joissa ei ole lisäsuodatinkuristinta, vain yhden esikytentälaitteen saa kytkeä.
- Kun käytetään lisäsuodatinkuristimella varustettuja esikytentälaitteita (2 x 58 W), enintään neljä esikytentälaitetta saa kytkeä.

1. Asenna ohjauslaite ja vastaanotin loistelamppuun



Kuva 1: IP-vastaanotin ja kaapeli

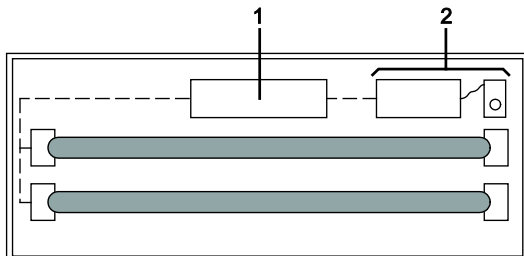


Vastaanottimen asennusta koskeva ohje

Kirkkaus ei saa ylittää asennuspaikalla 200 luksia moitteettoman toiminnan varmistamiseksi (vastaanotto-ominaisuuksien säilyminen, ks. Kuva 4).

- Loistelampun hajavaloon on säilytettävä riittävän suuri etäisyys, koska se sisältää infrapunaosuuksia ja voi siten vaikuttaa vastaanotto-ominaisuuksiin.
- IP-vastaanottimen kaapelia ei saa missään tapauksessa vaurioittaa tai pidentää.

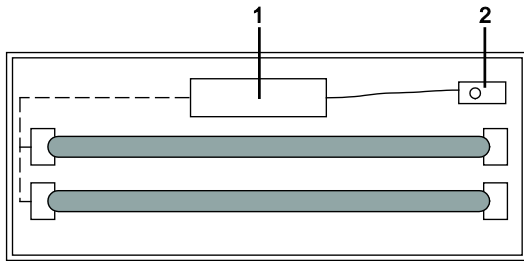
Vaihtoehto 1: IP-himmennin 6045



Kuva 2: IP-himmennin loistelampussa

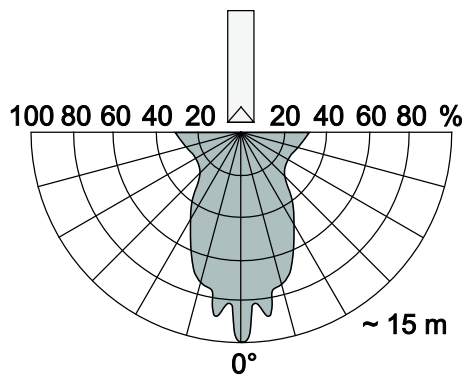
1 EVG (elektroninen esikytentälaitte) | **2** IP-himmennin (ohjauslaite), sis. vastaanottimen

Vaihtoehto 2: asennettava IP-vastaanotin 6045 E-101



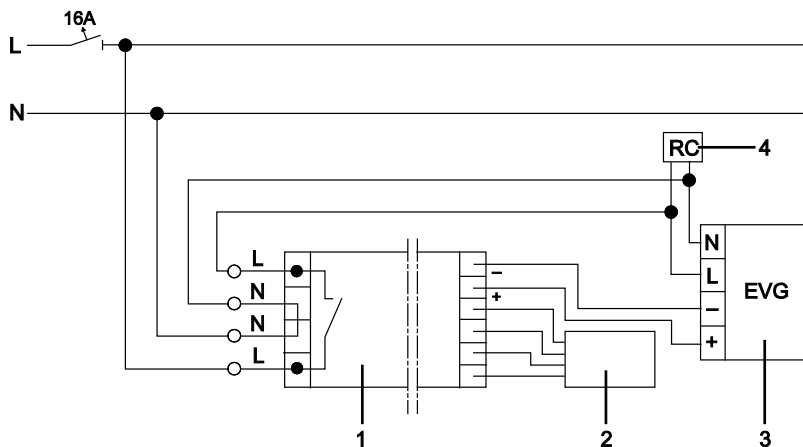
Kuva 3: Asennettava IP-vastaanotin loistelampussa

1 Asennettava laite (6420 EB / 6056 EB) | 2 IP-vastaanotin



Kuva 4: IP-vastaanottoalue

8 Liittäminen



Kuva 5: Kytentäkaavio

1 IP-himmennin (ohjauslaite) | 2 IP-vastaanotin | 3 EVG (elektroninen esikytkentälaitte) | 4 RC-piiri

1. Kytke RC-piiri elektroniseen esikytkentälaitteeseen.



Huomio

Toimintaan vaikuttaminen!

- Älä sijoita vastaanottimen kaapelia rinnakkain kuormajohtimen kanssa.

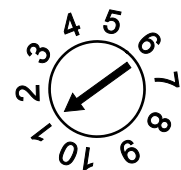
2. Luo vastaanottimen ja ohjauslaitteen välinen sähköinen yhteys.

9 Käyttöönotto

9.1 Osoitteiden asettaminen

Ohjauslaitteen osoitteeksi on asetettu tehtaalla "1". Osoitetta voi muuttaa ohjauslaitteen yläpuolella olevasta osoitepyörästä.

1. Aseta haluttu osoite.
2. Osoitteita annettaessa on otettava huomioon "IP-vastaanottoalue", ks. Kuva 4.



10 Häiriöiden poisto

Diagnoosi	Mahdollinen syy	Häiriöiden poisto
LED ei pala	Ulkoinen sulake viallinen	Vaihda sulake
	Voimakas infrapuna-vierasvalo-osuus	Vähennä vierasvalon osuutta
	Ei verkkojännitettä	Tarkasta verkkojännite
LED vilkkuu jatkuvasti	Pysyvä vieras infrapunasignaali	Etsi vieraslähetin ja kytke se pois päältä
LED ei vilku lähetyssignaalin yhteydessä	Ei infrapunasignaalin vastaanottoa	Tarkasta valoputken asento ja varmista, että valoputkea ei peitetä.
	IP-käsi- tai seinälähtetimen paristo kulunut	Vaihda paristo
	IP-lähetysalue ylitetty	Pienennä lähtetimen ja vastaanottimen välistä etäisyyttä.
LED vilkkuu lähetyssignaalin yhteydessä, vastaanotin/laite ei reagoi	Väärä osoite vastaanottimessa	Korjaa osoite
	Väärä osoitealue lähettimessä	Korjaa osoite
	Laite viallinen	Vaihda laite.



Vastaanottoa koskeva huomautus

IP-vastaanottoalue voi muuttua vierasvalon (esim. auringonsäteilyn, valaistuksen) johdosta.

ABB-ryhmään kuuluva yritys

Busch-Jaeger Elektro GmbH

Postfach
58505 Lüdenscheid

Freisenbergstraße 2
58513 Lüdenscheid
Germany

www.BUSCH-JAEGER.de

info.bje@de.abb.com
Germany

Keskusmyyntipalvelu:

Puh.: +49 (0) 2351 956-1600
Faksi: +49 (0) 2351 956-1700

Ohje

Pidätämme itsellämme oikeuden teknisiin ja tätä dokumenttia koskeviin muutoksiin milloin vain ja ilman erillistä ilmoitusta.

Tilausten osalta pätevät sovitut yksityiskohtaiset tiedot. ABB ei ota minkäänlaista vastuuta tässä dokumentissa olevista mahdollisista virheistä tai puutteista.

Pidätämme itsellämme kaikki tätä dokumenttia ja sen tietoja ja kuvia koskevat oikeudet.

Jäljentäminen, tietojen luovuttaminen kolmansille tahoille tai sisällön käyttö, myös osittainen, ilman ABB:n erillistä lupaa on kielletty.

Copyright© 2012 Busch-Jaeger Elektro GmbH

Kaikki oikeudet pidätetään