

SAP/A2.11

DE EN NL



Deutsch

Busch-free@home®

Alarm-Stick

- Arbeiten von Fachpersonal ausführen lassen.
- Montageanleitung sorgfältig lesen und aufbewahren.
- Weitere Benutzerinformationen und Informationen zur Planung unter <http://BUSCH-JAEGER.de> oder durch Scannen des QR-Codes.
- Ausführliche Informationen zum Funktionsumfang siehe Technisches Handbuch (siehe QR-Code).

Bestimmungsgemäßer Gebrauch

Durch Busch-free@home® Alarm-Stick mit Funktechnologie ist es möglich, Informationen der funkvernetzten Rauchwarnmelder, Wärme- und Kohlenmonoxidwarnmelder in den System Access Point 2.0 zu übertragen. Voraussetzung ist ein betriebsbereites Busch-free@home® System mit ordnungsgemäßer Funkanbindung zum Alarm-Stick im System Access Point 2.0. Hierdurch können von den Alarm Geräten generierte Signale wie z. B. Warnsignale auf mobile Endgeräte weitergeleitet werden oder Interaktionen mit anderen Systemgeräten ausgelöst werden.

EU-Konformitätserklärung (vereinfacht)

Hiermit erklärt Busch-Jaeger, dass die Funkanlagentypen SAP/A2.11 der Richtlinie 2014/53/EU entsprechen. Der vollständige Text der EU-Konformitätserklärung ist unter der folgenden Internetadresse verfügbar:
www.busch-jaeger-katalog.de/2CKA006800A2867_artikel.html

Systemvoraussetzungen

Voraussetzung für die Nutzung des Busch-free@home® Alarm-Stick ist ein betriebsbereites Busch-free@home® System mit einem System Access Point ab SAP /S.13. mit Firmware ab Version 2.4.0.

Hinweis

Ein Firmware Update des Alarm-Stick ist nicht möglich.

Technische Daten

Stromversorgung	5 V =
Funkfrequenz	868,499 MHz
Leistungspegel	2,5 dBm
Funkreichweite (Freifeld)	> 100 m
Max. Anzahl der vernetzten Geräte:	20 (12 empfohlen)
Betriebs- und Lagertemperatur:	-10°C bis +40°C
Schutzart	IP X0

Vorsicht



- Durch die Integration der Alarmgeräte insbesondere der Rauchwarnmelder in den System Access Point 2.0 entsteht keine Brandwarnanlage (BWA nach DIN VDE V0826-2) oder Brandmeldeanlage (BMA nach Normenreihe DIN 14675 in Verbindung mit DIN VDE 0833-2).
- Das Entfernen des Alarm-Stick führt zum sofortigen Verlust der Zusatzfunktionalitäten.

Montage

Hinweis

Alarm-Stick für den dauerhaften Betrieb am System Access Point 2.0

Montage Alarm-Stick [1], siehe Grafik

- Beide USB Anschlüsse des System Access Point 2.0 [2] sind für den Anschluss verwendbar.

Hinweis

Warnmelder und Busch-free@home® Alarm-Stick kommunizieren über Funk. Die Reichweite ist von den baulichen Gegebenheiten abhängig. Wände oder Decken, insbesondere mit Stahlarmierungen oder Metallverkleidungen, schränken die Reichweite ein. Der Abstand zu fremden Sendegeräten, die ebenfalls hochfrequente Signale abstrahlen (z. B. Computer, Audio- und Videoanlagen) sollte mindestens 1 m betragen.

Bei Installation des System Access Point 2.0 innerhalb geschlossener, metallischer Gehäuse (z. B. Schaltschrank) sollte der USB Anschluss über das mitgelieferte Verlängerungskabel [3] nach außen geführt werden.

Hinweis

Die Kommunikation der Alarmgeräte mit dem Alarm-Stick erfolgt unidirektional. Üblicherweise reduziert der Betrieb des Busch-free@home® Alarm-Stick weder die Lebensdauer der Batterien der Alarmgeräte noch die der Funkmodule.

Inbetriebnahme

Für die Inbetriebnahme dieses Gerätes empfehlen wir das Busch-free@home® Systemhandbuch (siehe QR-Code).

Service

Busch-Jaeger Elektro GmbH - Ein Unternehmen der ABB Gruppe, Freisenbergstraße 2, D-58513 Lüdenscheid, Germany, Tel.: +49 2351 956-1600; <http://BUSCH-JAEGER.de>

English

Busch-free@home®

Alarm stick

- Permit work to be performed only by specialist staff.
- Please read the mounting instructions carefully and keep them for future use.
- Additional user information and information about planning is available at www.BUSCH-JAEGER.de or by scanning the QR code.
- For detailed information about the range of functions, see the technical reference manual (see QR code).

Intended use

The Busch-free@home® Alarm stick with radio technology makes it possible to transmit information of the radio-networked smoke detectors, heat and carbon monoxide detectors into the System Access Point 2.0. Requirement is an operational Busch-free@home® system with a proper radio connection to the Alarm stick in the System Access Point 2.0. This allows signals generated by alarm devices, such as warning signals, to be transferred to mobile terminal devices or interactions triggered with other system devices.

EU declaration of conformity (simplified)

Busch-Jaeger herewith declares that radio system types SAP/A2.11 conform to directive 2014/53/EU. The complete text of the EU declaration of conformity is available at the following Internet address:
www.busch-jaeger-katalog.de/2CKA006800A2867_artikel.html

System requirements

Requirement for the use of the Busch-free@home® Alarm stick is an operational Busch-free@home® system with a System Access Point from SAP /S.13. with firmware from Version 2.4.0.

Notice

A firmware update of the Alarm stick is not possible.

Technical data

Power supply	5 V =
Radio frequency	868.499 MHz
Power level	2.5 dBm
Radio range (free field)	> 100 m
Maximum number of networked devices:	20 (12 recommended)
Operating and storage temperature:	-10°C to +40°C
Protection rating	IP X0

Caution



- The integration of the alarm devices, especially the smoke detectors, into the System Access Point 2.0 does not create a fire warning system (BWA according to DIN VDE V0826-2) or fire detection system (BMA according to series of standards DIN 14675 in connection with DIN VDE 0833-2).
- The removal of the Alarm stick to the immediate loss of the auxiliary functions.

Mounting

Notice

Alarm stick for the permanent operation on the System Access Point 2.0

Mounting Alarm stick [1], see graphics

- Both USB connections of the System Access Point 2.0 [2] can be used for the connection.

Notice

Warning indicators and Busch-free@home® Alarm stick communicate via radio. The range depends on the structural conditions. Walls or ceilings, especially steel reinforcements or metal claddings, reduce the transmission range. The distance of components to other transmitters that also emit high-frequency signals (e.g. computers, audio and video systems) should be at least 1 m.

When installing the System Access Point 2.0 within closed, metallic housings (e.g. switch cabinet) the USB connection should be fed toward the outside via the supplied extension cable [3].

Notice

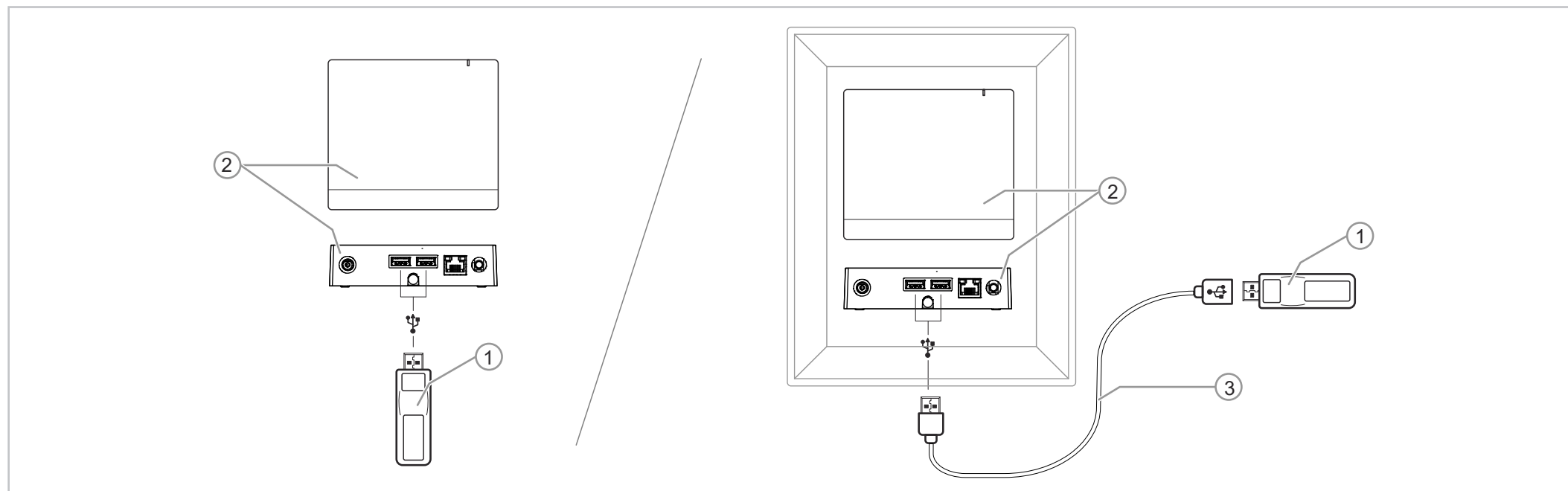
The communication of the alarm devices with the Alarm stick is carried out unidirectional. Normally the operation of the Busch-free@home® Alarm stick reduces neither the service life of the battery of the alarm devices nor those of the radio modules.

Commissioning

To commission and operate this device we recommend the Busch-free@home® system manual (see QR code).

Service

Busch-Jaeger Elektro GmbH - A member of the ABB Group, Freisenbergstraße 2, D-58513 Lüdenscheid, Germany, Tel.: +49 2351 956-1600; www.BUSCH-JAEGER.de



SAP/A2.11

DE EN NL


Busch-free@home®
Alarm-stick

- Werkzaamheden laten uitvoeren door een erkend elektrotechnisch installatiebedrijf.
- Montagehandleiding zorgvuldig lezen en bewaren.
- Meer informatie voor de gebruiker en informatie over de planning op www.BUSCH-JAEGER.de of door scannen van de QR-code.
- Voor uitvoerige informatie over de functieomvang zie het technische handboek (QR-code scannen).

Beoogd gebruik

Dankzij de Busch-free@home® Alarm-stick met RF-technologie is het mogelijk om informatie van de rookmelder, warmte- en koolmonoxidemelder met RF-koppeling naar de System Access Point 2.0 te sturen. Voorwaarde is een functionerend Busch-free@home® -systeem met correcte RF-koppeling met de Alarm-stick in de System Access Point 2.0.

Hierdoor kunnen door de alarmapparaten gegenereerde signalen zoals waarschuwingssignalen naar mobiele apparaten worden doorgestuurd of interacties met andere systeemcomponenten worden geactiveerd.

EU-verklaring van overeenstemming (vereenvoudigd)

Hiermee verklaart Busch-Jaeger dat de radioapparatuur SAP/A2.11 voldoet aan de richtlijn 2014/53/EU. De volledige tekst van de EU-verklaring van overeenstemming is beschikbaar op het volgende internetadres:

- www.busch-jaeger-katalog.de/2CKA006800A2867_artikel.html

Systeemvereisten

Voorwaarde voor het gebruik van de Busch-free@home® Alarm-stick is een functionerend Busch-free@home®-systeem met een System Access Point vanaf SAP /S.13. met firmware vanaf versie 2.4.0.

Opmerking

Een firmware-update van de Alarm-stick is niet mogelijk.

Technische gegevens

Voeding	5 V =
Radiofrequentie	868,499 MHz
Vermogensniveau	2,5 dBm
Zendbereik (in het vrije veld)	> 100 m
Max. aantal gekoppelde apparaten:	20 (12 aanbevolen)
Bedrijfs- en opslagtemperatuur:	-10°C tot +40°C
Beschermingsgraad	IP X0

Voorzichtig


- Door de integratie van de alarmapparaten, in het bijzonder de rookmelder, in de System Access Point 2.0 ontstaat geen brandalarminstallatie (BWA volgens DIN VDE V0826-2) of brandmeldingsinstallatie (BMA volgens normserie DIN 14675 in combinatie met DIN VDE 0833-2).
- Door het verwijderen van de Alarm-stick gaan meteen de extra functionaliteiten verloren.


Montage
Opmerking

Alarm-stick voor de continue werking op de System Access Point 2.0

Montage Alarm-stick [1], zie afbeelding

- Beide USB-aansluitingen van de System Access Point 2.0 [2] kunnen voor de aansluiting worden gebruikt.

Opmerking

Alarmgevers en Busch-free@home® Alarm-stick communiceren radiogestuurd. De reikwijdte is afhankelijk van de bouwkundige situatie. Muren of plafonds, vooral met stalen bekistingen of metalen bekledingen, beperken de reikwijdte. De afstand tot andere apparaten die eveneens hoogfrequente signalen uitzenden (bijv. computers, audio- en videoapparatuur) moet minimaal 1 meter bedragen.

Bij installatie van de System Access Point 2.0 in een gesloten, metalen behuizing (bijv. schakelkast) moet de USB-aansluiting via de meegeleverde verlengkabel [3] naar buiten worden geleid.

Opmerking

De alarmapparaten communiceren in één richting met de Alarm-stick

Normaal leidt het gebruik van de Busch-free@home® Alarm-stick niet tot een kortere levensduur van de batterijen van de alarmapparaten of de RF-modules.

Inbedrijfname

Wij adviseren om bij de inbedrijfname van dit apparaat het Busch-free@home®-producthandboek (zie QR-code) te gebruiken.

Service

Busch-Jaeger Elektro GmbH - Een onderneming van de ABB-groep, Freisenbergstraße 2, D-58513 Lüdenscheid, Tel.: +49 2351 956-1600; www.BUSCH-JAEGER.de