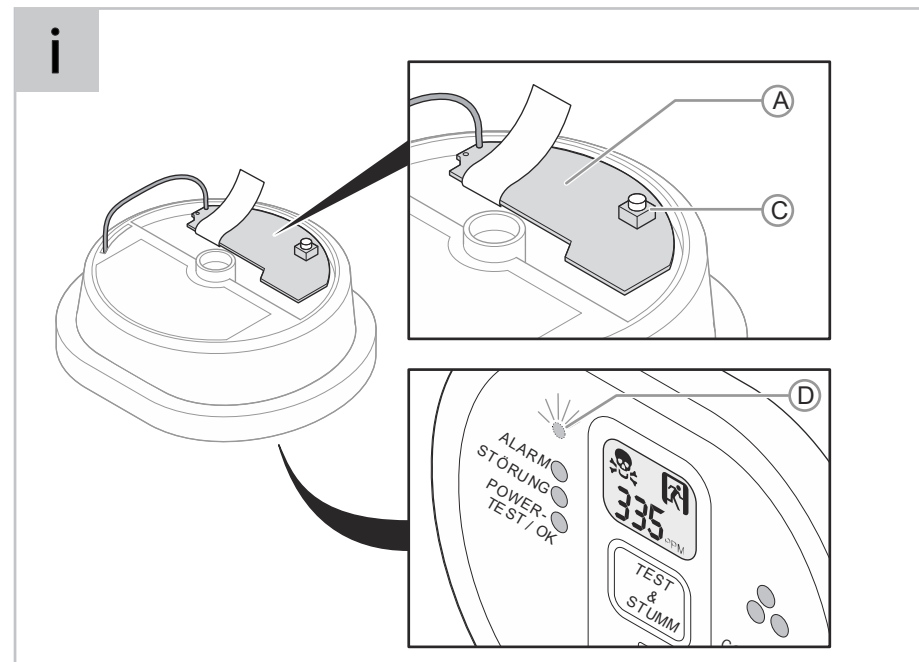
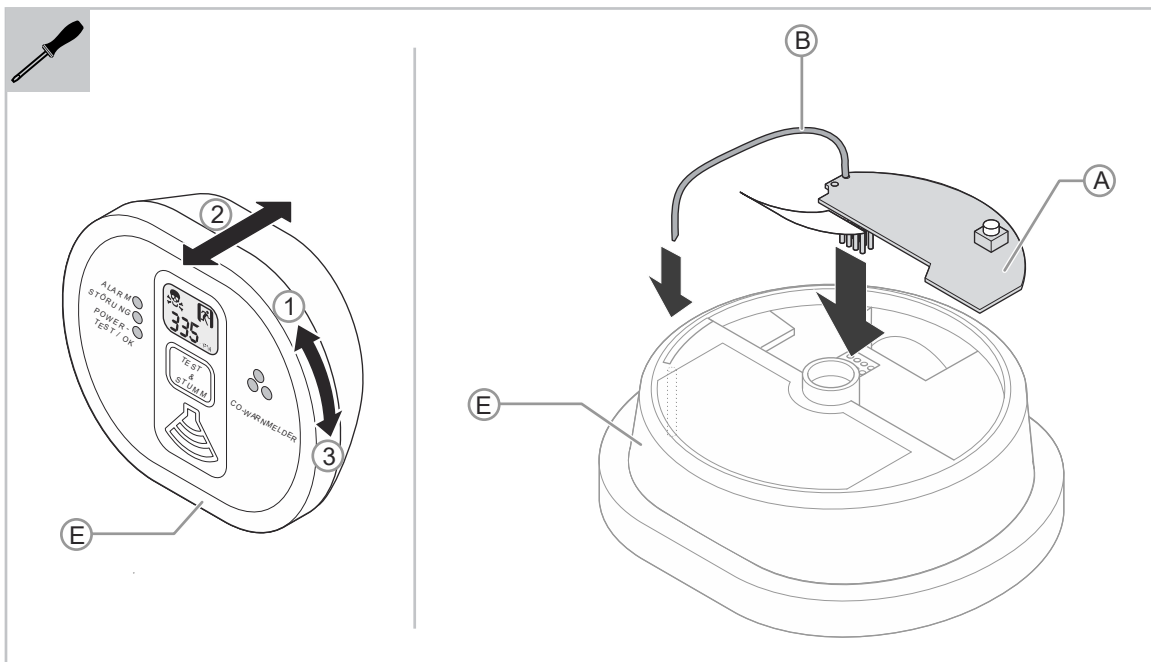


6828/12

DE EN NL



Deutsch

Busch-Rauchalarm®

Busch-CO Alarm Funkmodul

Umweltschäden

- Verbrauchte Batterien und Geräte nicht mit dem Hausmüll entsorgen.
- Elektro- und Elektronik-Altgeräte müssen getrennt vom Hausmüll entsorgt werden. Genaue Informationen zur richtigen Entsorgung Ihres Altgeräts erhalten Sie bei Ihrer Gemeinde oder Ihrem Müllentsorgungsdienst.
- Defekte Lithium-Batterien nicht per Luftfracht verschicken. Bei anderen Transportarten die Sondervorschrift 188 der ADR beachten.

- Arbeiten von Fachpersonal ausführen lassen.
- Anleitung sorgfältig lesen und aufbewahren.
- Weitere Benutzerinformationen und Informationen zur Planung unter <http://BUSCH-JAEGER.de> oder durch Scannen des QR-Codes.

Bestimmungsgemäßer Gebrauch

Das Busch-CO Alarm Funkmodul dient der drahtlosen Vernetzung von bis zu 20 Busch-Rauchalarm® Produkten. Löst ein funkvernetztes Gerät Alarm aus, sendet das Busch-CO Alarm Funkmodul ein Alarmsignal an alle in der Funkgruppe vernetzten Geräte.

EU-Konformitätserklärung (vereinfacht)

Hiermit erklärt Busch-Jaeger, dass die Funkanlagentypen 6828/12 der Richtlinie 2014/53/EU entsprechen. Der vollständige Text der EU-Konformitätserklärung ist unter der folgenden Internetadresse verfügbar:

- https://www.busch-jaeger-katalog.de/2CKA006800A2871_artikel.html

Technische Daten

Stromversorgung (fest eingebaute Lithium-Batterie):	3V 1600 mA/h
Batterielebensdauer (Jahre):	>10
Funkfrequenz:	868 MHz
Leistungspegel:	0 dBm
Funkreichweite, max.:	100 m
Max. Anzahl der vernetzten Geräte:	20 (12 empfohlen)
Betriebs- und Lagertemperatur:	-10 °C ... +40 °C



Produktbeschreibung

Funkmodul:

- [A] Busch-CO Alarm Funkmodul
- [B] Antenne
- [C] Codierknopf
- [D] LED (rot / blau / grün)
Sichtbar auf der Vorderseite des Busch-CO Alarm (leuchtet durch das Gehäuse).

Nicht im Lieferumfang enthalten:

- [E] Busch-CO Alarm ProfessionalLINE



Montage

Hinweis

Gerätespezifische Informationen siehe Systemhandbuch und Kurzanleitung Busch-CO Alarm.

- Busch-CO Alarm aus der Montageplatte entnehmen, siehe Kurzanleitung Busch-CO Alarm.
- Funkmodul [A] in die Aussparung auf der Geräterückseite einstecken.
 - Auf korrekten Steckerkontakt und die richtige Verlegung des Antennendrahts [B] im Gehäuse achten.

Hinweis

Alternative Antennenverlegung, siehe Systemhandbuch

- Busch-CO Alarm in die Montageplatte einsetzen, siehe Kurzanleitung Busch-CO Alarm.



Codierung / Funkvernetzung

- Vor Beginn der Codierung sicherstellen, dass alle Funkmodule in die Geräte eingelegt sind.
- Die Funkvernetzung der Geräte wird über die Aktivierung des Codiermodus durchgeführt.

Hinweis

Unterschiedliche Zeitfenster für den Codierungsmodus der vernetzbaren Geräte beachten!

Bei Geräten mit einem Zeitfenster von 30 Minuten beginnen und danach erst die Geräte mit einem Zeitfenster von 15 Minuten in den Codierungsmodus versetzen.

Codiermodus aktivieren:

- Codierknopf [C] des Funkmoduls drücken und gedrückt halten, bis die LED [D] des Funkmoduls blau aufleuchtet.
 - Sobald sie leuchtet, den Codierknopf [C] sofort loslassen. Die LED [D] blinkt anschließend mehrmals schnell hintereinander. Dies zeigt an, dass sich das Funkmodul im Codierungsmodus befindet.
- Busch-CO Alarm in die Montageplatte einsetzen.
 - Beim Einsetzen des Busch-CO Alarm in die Montageplatte leuchtet auch die LED des Busch-CO Alarm auf.
- Alle übrigen Funkkomponenten ebenfalls in den Codiermodus versetzen und in die Montageplatten einsetzen.

Die Vernetzung überprüfen

- Die Vernetzung wird über die LED [D] angezeigt.
- Es kann bis zu 30 Sekunden dauern, bis die LED [D] eines Funkmoduls leuchtet. In dieser Zeit sucht das Gerät weitere Funkkomponenten.
- Die Anzahl der Blinksignale gibt die Gesamtzahl der miteinander verbundenen Geräte im Funksystem an.

Beispiel: Bei 3 Funkkomponenten im System leuchtet die LED [D] alle 5 Sekunden dreimal kurz blau auf.

- Sicherstellen, dass die Anzahl der blauen Blinksignale mit der Anzahl der installierten Funkkomponenten übereinstimmt.

Codiermodus manuell beenden (beendet den Codiermodus der gesamten vernetzten Gruppe):

- Einen Gerät von der Montageplatte entfernen und den Codierknopf [C] drücken und solange gedrückt halten, bis die LED [D] auf dem Funkmodul dauerhaft blau aufleuchtet.
 - Das Funkmodul hat nun die Codierung beendet und sendet ebenfalls ein Signal in die vernetzte Gruppe, um die Codierung des ganzen Systems zu beenden.

- Gerät wieder auf der Montageplatte anbringen.

- Sicherstellen, dass die Anzahl der blauen Blinksignale mit der Anzahl der installierten Funkkomponenten übereinstimmt.

Funkvernetzung testen

- Alle Funkkomponenten der Reihe nach testen.
 - Überprüfen, ob dabei alle Geräte zur selben Zeit Alarm geben.
 - Die Überprüfungen in Abständen von je ca. 5 Minuten durchführen, damit die Geräte alle Funksignale abarbeiten können.

Hinweis

Für die Funktionsprüfung siehe gerätespezifische Anleitungen der Brand und Kohlenmonoxidwarnmelder.

Funkmodul auf Werkseinstellungen zurücksetzen

- Den Codierknopf [C] drücken und solange gedrückt halten, bis die LED [D] blau blinkt, dann den Codierknopf [C] sofort loslassen.
- Den gesamten Vorgang bei allen anderen Funkmodulen wiederholen.

Funkkomponenten zu bestehender Funkgruppe hinzufügen (

- Beliebiges Gerät aus der Montageplatte entnehmen.
- Codierknopf [C] an diesem Gerät drücken und solange gedrückt halten, bis LED [D] einmal rot, blau, grün im Wechsel blinkt, dann den Codierknopf [C] sofort loslassen.
 - Hierdurch wird an alle Funkmodule ein Signal zum Aktivieren des Hauscodierungsmodus gesendet.
- Codierungsmodus an dem neuen, zusätzlichen Funkmodul aktivieren.
 - Dadurch verbinden sich die bereits vernetzten Melder mit den hinzugefügten Funk-Komponenten.
- Sicherstellen, dass die Anzahl der blauen Blinksignale mit der Anzahl der aktuell installierten Funkkomponenten übereinstimmt.
- Der Codiermodus endet automatisch nach 30 min. oder kann wenn gewünscht, wie oben beschrieben manuell beendet werden.

Service

Busch-Jaeger Elektro GmbH - Ein Unternehmen der ABB Gruppe, Freisenbergstraße 2, D-58513 Lüdenscheid, Tel.: +49 2351 956-1600; <http://BUSCH-JAEGER.de>

English

Busch-Smoke alarm detector®

Busch-CO Alarm Radio module

Environmental damage

- Do not dispose of used batteries and devices in the household waste.
- Used electronic and electric devices must be disposed off separate from the household waste. Information about the proper disposal of your used devices is available at your municipality or the waste disposal service.
- Defective lithium batteries must not be sent via air freight. For other types of transport the special regulation 188 of the ADR must be adhered to.

- Permit work to be performed only by specialist staff.
- Please read the instruction manual carefully and retain it for future use.
- Additional user information and information about planning is available at www.BUSCH-JAEGER.de or by scanning the QR code.

Intended use

The Busch-CO Alarm Radio module serves for the wireless networking of up to 20 Busch-Smoke alarm detector® products. If a radio networked device triggers an alarm, the Busch-CO Alarm Radio module sends an alarm signal to all devices networked in the radio group.

EU declaration of conformity (simplified)

Busch-Jaeger herewith declares that radio system types 6828/12 conform to directive 2014/53/EU. The complete text of the EU declaration of conformity is available at the following Internet address:

- https://www.busch-jaeger-katalog.de/2CKA006800A2871_artikel.html

Technical data

Power supply (permanently installed lithium battery):	3 V 1600 mA/h
Battery service life (years):	>10
Radio frequency:	868 MHz
Power level:	0 dBm
Maximum radio range:	100 m
Maximum number of networked devices:	20 (12 recommended)
Operating and storage temperature:	-10°C - +40°C



Product description

Radio module:

- [A] Busch-CO Alarm Radio module
- [B] Antenna
- [C] Coding button
- [D] LED (red / blue / green)
Visible on the front of the Busch-CO Alarm (lights through the housing).

Not included in the scope of delivery:

- [E] Busch-CO Alarm ProfessionalLINE



Mounting

Notice

For device-specific information see the system manual and brief instructions Busch-CO Alarm.

- Remove the Busch-CO Alarm from the mounting plate, see brief instructions Busch-CO Alarm.
- Insert the radio module [A] into the recess on the rear side of the device.
 - Ensure that the plug contact is correct and the antenna cable [B] is installed correctly in the housing.

Notice

For the alternative installation of the antenna, see the system manual.

- Insert the Busch-CO Alarm into the mounting plate, see brief instructions Busch-CO Alarm.



Coding / radio network

- Before the start of coding ensure that all radio modules have been inserted into the devices.
- The radio networking of the devices is carried out via the activation of the coding mode.

Notice

Observe the different time windows for the coding mode of the networkable devices! Start with devices with a time window of 30 minutes and only then set the devices with a time window of 15 minutes into the coding mode.

Activating the coding mode:

- Press the coding button [C] of the radio module and keep it pressed until the LED [D] on the radio module lights up blue.
 - Release the coding button [C] as soon as the LED lights up. The LED [D] will then quickly flash consecutively several times. This indicates that the radio module is now in coding mode.
- Insert the Busch-CO Alarm into the mounting plate.
 - When inserting the Busch-CO Alarm into the mounting plate, also the LED of the Busch-CO Alarm lights up.
- Set all the remaining radio components also into the coding mode and insert them into the mounting plates.

Checking the networking

- The networking is displayed via the LED [D].
- It can take up to 30 seconds before the LED [D] of a radio module lights up. During this time the device searches for additional radio components.
- The number of flashing signals indicates the total number of devices connected in the radio system.

Example: With 3 radio components in the system the LED [D] lights up blue briefly three times every 5 seconds.

- Ensure that the number of the blue flashing signals matches the number of installed radio components.

Ending the coding mode manually (ends the coding mode for the entire networked group):

- Remove a device from the mounting plate and press the coding button [C] and keep it pressed until the LED [D] on the radio module lights up permanently blue.
 - The radio module has now ended coding and sends a signal to the networked group to end the coding process of the entire system.

- Remount the device onto the mounting plate.
- Ensure that the number of the blue flashing signals matches the number of installed radio components.

Testing the radio network

- Test all radio components in turn.
 - Check whether all devices issue an alarm at the same time.
 - The checks are to be performed at intervals of approx. 5 minutes each so that the devices can sequentially process all radio signals.

Notice

For the functional test see the device-specific instruction manual of the fire and carbon monoxide detectors.

Resetting the radio module to the factory settings

- Press the coding button [C] and keep it pressed until the LED [D] flashes blue, and then release the coding button [C] immediately.
 - Repeat this entire process with all other radio modules.



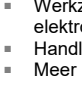
Adding radio components to existing radio groups (

- Remove any device from the mounting plate.
- Press the coding button [C] on this device and keep it pressed until the LED [D] flashes red, blue, green alternately, and then release the coding button [C] immediately.
 - This sends a signal to all radio modules to activate the house coding mode.
- Activate the coding mode on the new, additional radio module.
 - This causes the already networked detectors to be connected with the added radio components.
- Ensure that the number of the blue flashing signals matches the number of currently installed radio components.
- The coding mode ends automatically after 30 minutes, or it can be ended manually as described above.

Service

Busch-Jaeger Elektro GmbH - A member of the ABB Group, Freisenbergstraße 2, D-58513 Lüdenscheid, Germany, Tel.: +49 2351 956-1600; www.BUSCH-JAEGER.de

Busch-rookalarm®**RF-module Busch CO-alarm****Milieuschade**

-  Oude batterijen en apparaten niet bij het huishoudelijk afval gooien.
-  Oude elektrische en elektronische apparaten moeten gescheiden van het huishoudelijk afval worden afgevoerd. Precieze informatie over de juiste wijze waarop u uw oude apparaat afvoert, krijgt u bij uw gemeente of bij het afvalbedrijf.
-  Defecte lithiumbatterijen niet per luchtvracht versturen. Bij andere vormen van transport het speciale voorschrift 188 van de ADR opvolgen.

- Werkzaamheden laten uitvoeren door een erkend elektrotechnisch installatiebedrijf.
- Handleiding zorgvuldig lezen en bewaren.
- Meer informatie voor de gebruiker en informatie over de planning op www.BUSCH-JAEGER.de of door scannen van de QR-code.

Beoogd gebruik

De RF-module Busch CO-alarm wordt gebruikt voor de draadloze koppeling van maximaal 20 Busch-rookalarm®-producten. Als een draadloos gekoppeld apparaat alarm slaat, verstuurt de RF-module Busch CO-alarm een alarmsignaal naar alle in de RF-groep gekoppelde apparaten.

EU-verklaring van overeenstemming (vereenvoudigd)

Hiermee verklaart Busch-Jaeger dat de radioapparatuur 6828/12 voldoet aan de richtlijn 2014/53/EU. De volledige tekst van de EU-verklaring van overeenstemming is beschikbaar op het volgende internetadres:

- https://www.busch-jaeger-katalog.de/2CKA006800A2871_artikel.html

Technische gegevens

Voeding (Ingebouwde lithiumbatterij):	3V 1600 mA/h
Levensduur batterij (jaren):	>10
Radiofrequentie:	868 MHz
Vermogensniveau	0 dBm
Zendbereik, max.:	100 m
Max. aantal gekoppelde apparaten:	20 (12 aanbevolen)
Bedrijfs- en opslagtemperatuur:	-10 °C ... +40 °C

Productbeschrijving**RF-module:**

- [A] RF-module Busch CO-alarm
- [B] Antenne
- [C] Codeerknop
- [D] Led (rood/blauw/groen)
 - Zichtbaar aan de voorzijde van de Busch CO-alarm (licht zichtbaar door de behuizing).

Niet inbegrepen bij levering:

- [E] Busch CO-alarm ProfessionalLINE

Montage**Opmerking**

Voor apparaatspecifieke informatie zie het systeemhandboek en korte handleiding Busch CO-alarm.

1. Busch CO-alarm uit de montageplaat verwijderen, zie korte handleiding Busch CO-alarm.
2. RF-module [A] in de uitsparing aan de achterzijde van het apparaat steken.
 - Op correct stekkercontact en de juiste bedrading van de antennedraad [B] in de behuizing letten.

Opmerking

Voor alternatieve antennebedrading zie systeemhandboek

3. Busch CO-alarm in de montageplaat zetten, zie korte handleiding Busch CO-alarm.

Codering/RF-koppeling

- Voor aanvang van de codering ervoor zorgen dat alle RF-modules in de apparaten zijn gelegd.
- De apparaten worden draadloos gekoppeld door activering van de codeermodus.

Opmerking

Op de verschillende tijdvensters voor de coderingsmodus van de aan het netwerk koppelbare apparaten letten!

Eerst de apparaten met een tijdvenster van 30 minuten in de coderingsmodus zetten, pas daarna de apparaten met een tijdvenster van 15 minuten in de coderingsmodus zetten.

Codeermodus activeren:

1. Codeerknop [C] van de RF-module indrukken en ingedrukt houden totdat de led [D] op de RF-module blauw brandt.
 - Als de led brandt, de codeerknop [C] meteen loslaten. De led [D] knippert daarna meerdere keren snel achter elkaar. Dit geeft aan dat de RF-module in de codeermodus staat.
2. Busch CO-alarm in de montageplaat plaatsen.
 - Bij het plaatsen van Busch CO-alarm in de montageplaat gaat ook de led van de Busch CO-alarm branden.
3. Alle overige RF-componenten eveneens in de codeermodus zetten en in de montageplaten plaatsen.

De koppeling controleren

De koppeling wordt met de led [D] aangegeven.

- Het kan tot 30 seconden duren totdat de led [D] van een RF-module brandt. In deze tijd zoekt het apparaat naar verdere RF-componenten.
- Het aantal knippersignalen geeft het totaal aantal van de met elkaar verbonden apparaten in het RF-systeem aan.

- Voorbeeld:** Als er zich 3 RF-componenten in het systeem bevinden, knippert de led [D] om de 5 seconden drie keer kort blauw.
- Controleren of het aantal blauwe knippersignalen gelijk is aan het aantal geïnstalleerde RF-componenten.

Codeermodus handmatig beëindigen (beëindigt codeermodus van de gehele in het netwerk gekoppelde groep):

1. Een apparaat van de montageplaat verwijderen en de codeerknop [C] indrukken en zolang ingedrukt houden totdat de led [D] op de RF-module continu blauw brandt.
 - De RF-module heeft de codering beëindigt en stuurt eventueel een signaal naar de in het netwerk gekoppelde groep om de codering van het hele systeem te beëindigen.

2. Apparaat weer op de montageplaat aanbrengen.

- Controleren of het aantal blauwe knippersignalen gelijk is aan het aantal geïnstalleerde RF-componenten.

RF-koppeling testen

- Alle RF-componenten een voor een testen.
 - Controleren of daarbij alle apparaten op het zelfde moment alarm slaan.
 - De controles ongeveer om de 5 minuten uitvoeren zodat de apparaten alle RF-signalen kunnen afwerken.

Opmerking

Zie voor de functiecontrole de apparaatspecifieke handleidingen van de brand- en koolmonoxidemelder.

RF-module resetten op fabrieksinstellingen

1. De codeerknop [C] indrukken en zolang ingedrukt houden totdat de led [D] blauw knippert, vervolgens de codeerknop [C] meteen loslaten.
- De gehele procedure bij alle andere RF-modules herhalen.

RF-componenten aan bestaande RF-groep toevoegen

1. Willekeurig apparaat uit de montageplaat verwijderen.
 2. Codeerknop [C] op dit apparaat indrukken en zolang ingedrukt houden totdat de led [D] een keer afwisselend rood, blauw, groen knippert, vervolgens de codeerknop [C] meteen loslaten.
 - Hierdoor wordt naar alle RF-modules een signaal gestuurd voor het activeren van de coderingsmodus in het gebouw.
 3. Coderingsmodus van de nieuwe, toegevoegde RF-module activeren.
- Daardoor maken de reeds in het netwerk gekoppelde melders verbinding met de toegevoegde RF-componenten.

- Controleren of het aantal blauwe knippersignalen gelijk is aan het aantal op dat moment geïnstalleerde melders.
- De codeermodus eindigt automatisch naar 30 minuten of kan desgewenst op de hierboven beschreven wijze handmatig worden beëindigd.

Service

Busch-Jaeger Elektro GmbH - Een onderneming van de ABB-groep, Freisenbergstraße 2, D-58513 Lüdenscheid, Tel.: +49 2351 956-1600; www.BUSCH-JAEGER.de