

6422 U  
6422 UJ-xxx



DE  
EN  
NL

Deutsch

### Jalousie Compact Timer

#### GEFAHR

- Bei direktem oder indirektem Kontakt mit spannungsführenden Teilen kommt es zu einer gefährlichen Körperdurchströmung. Elektrischer Schock, Verbrennungen oder der Tod können die Folge sein. Bei unsachgemäß ausgeführten Arbeiten an spannungsführenden Teilen besteht Brandgefahr.
- Vor Montage und Demontage Netzspannung freischalten!
- Arbeiten am 110 ... 240 V-Netz nur von Fachpersonal ausführen lassen.

- Bedienungsanleitung sorgfältig lesen und aufbewahren.
- Weitere Benutzerinformationen und Informationen zur Planung unter [www.BUSCH-JAEGER.de](http://www.BUSCH-JAEGER.de) oder durch Scannen des QR-Codes.

#### Bestimmungsgemäßer Gebrauch

Der Jalousie Compact Timer 6422 U dient zur Steuerung von Rohrmotoren für Jalousien, Rollläden und Markisen. Der Jalousie Compact Timer 6422 U ist in eine UP-Dose nach DIN 49073-1 oder in ein entsprechendes Aufputzgehäuse einzubauen.

### Technische Daten

Nennspannung	230 V AC ±10 % 50 Hz
Ausgänge	2 Schließer potenzialgebunden
Anschlussklemmen	1,5 mm <sup>2</sup> ... 2,5 mm <sup>2</sup>
- Abisolierlänge	6 ... 7 mm
- Minimales Anzugsmoment	> 0,4 Nm
Schaltleistung	250 V AC / 3 A cos φ = 0,5
Schutzklasse	II
Schutzart	IP20
Betriebstemperatur	0 °C ... 45 °C
Lagertemperatur	-10 °C ... 60 °C
Wirkungsweise (DIN EN 60730-1)	1 BSTU
Verschmutzungsgrad (DIN EN 60730-1)	2
Bemessungs-Stoßspannung (DIN EN 60730-1)	4000 V

#### Anschluss

Netzanschluss siehe Anschlussbild.

#### Montage

#### ACHTUNG

- Geräteschaden durch die Verwendung harter Gegenstände ! Die Kunststoffteile des Gerätes sind empfindlich.
- Bedienelement nur mit den Händen abziehen.
- Auf keinen Fall einen Schraubendreher oder ähnlichen harten Gegenstand verwenden.

- A Gerät ist bereits montiert.
- Bedienelement abziehen!
- B Gerät ist im Auslieferungszustand.
- Bedienelement abziehen!
- C Kabel an UP-Einsatz anschließen (Schraubklemmen).
- D UP-Einsatz montieren.
- E Bedienelement auf UP-Einsatz stecken.

#### Probelauf

Führen Sie nach der Installation einen allgemeinen Funktionstest durch.

- Lassen Sie dazu den Antrieb in beide Laufrichtungen bis zum Abschalten in die Endlagen laufen.

#### Inbetriebnahme

Es gibt ein Erstinbetriebnahme-Menü. Für die Erstinbetriebnahme sind die folgenden Einstellungen vorprogrammiert:

- Die Schaltzeiten für Block
- Das Datum und die Uhrzeit
- Erster Start im Menü HAND

#### Bedienung

#### Bedienung

Für die Bedienung dieses Gerätes empfehlen wir die erweiterte Bedienungsanleitung.

- Zu der erweiterten Bedienungsanleitung gelangen sie über den QR-Code, siehe Kopf in dieser Kurzanleitung.

### Displayanzeigen

[5] Memory-Funktion	[8] Blöcke / Wochentag
[6] Programmierbereich	[9] Betriebsarten
[7] Auf / Ab	[10] Zeit

#### Normalbetrieb

- [1] Auffahren
- [2] Wechsel zwischen den Betriebsarten AUTO / HAND / FERIEN
- Betätigung länger 0,6 Sekunden -- Auswahl mit Pfeiltasten -- Bestätigung mit OK.
- [3] Abfahren
- [4] Wechsel zwischen Normalbetrieb und Programmiermodus

#### Programmiermodus

- [1] Wert heraufsetzen / Wechsel zwischen Programmierstufen.
- [2] Bestätigen von Eingaben
- [3] Wert herabsetzen
- [4] Wechsel zwischen Normalbetrieb und Programmiermodus / Wechsel zwischen Programmierstufen.

#### Löschen einer Schaltzeit

Gleichzeitiges Betätigen aller 4 Tasten bei der Anzeige der jeweiligen Schaltzeit.

#### Service

Busch-Jaeger Elektro GmbH - Ein Unternehmen der ABB Gruppe, Freisenbergstraße 2, D-58513 Lüdenscheid, Tel.: +49 2351 956-1600; [www.BUSCH-JAEGER.de](http://www.BUSCH-JAEGER.de)

English

### Jalousie Compact Timer

#### DANGER

- Dangerous currents flow through the body when coming into direct or indirect contact with live components. This can result in electric shock, burns or even death. Work improperly carried out on current-carrying parts can cause fires.
- Disconnect the mains voltage prior to mounting and dismantling!
- Work on the 110 - 240 V mains network is to be performed by specialist staff only.

- Read the operating manual carefully and keep it in a safe place.
- Additional user information and information about planning is available at [www.BUSCH-JAEGER.de](http://www.BUSCH-JAEGER.de) or by scanning the QR code.

#### Intended use

The Jalousie Compact Timer 6422 U is used to control tubular motors for blinds, roller shutters and awnings. The Jalousie Compact Timer 6422 U is to be installed in a flush-mounted box according to DIN 49073-1 or into a corresponding surface-mounted housing.

### Technical Data

Nominal voltage	230 V AC ±10% 50 Hz
Outputs	2 normally open contacts potential-bound
Connecting terminals	1,5 mm <sup>2</sup> - 2,5 mm <sup>2</sup>
- Skinning length	6 - 7 mm
- Minimum tightening torque	> 0,4 Nm
Switching capacity	250 V AC / 3 A cos φ = 0,5
Protection class	II
Protection rating	IP20
Working temperature	0°C - 45°C
Storage temperature	-10°C - 60°C
Mode of operation (DIN EN 60730-1)	1 BSTU
Degree of contamination (DIN EN 60730-1)	2
Rated surge voltage (DIN EN 60730-1)	4000 V

#### Connection

For the mains supply, see the circuit diagram.

#### Mounting

#### ATTENTION

- The device can sustain damage when coming into contact with hard objects!
- The plastic parts of the device are sensitive.
- Pull the control elements off only with your hands.
- Do not use screwdrivers or similar hard objects.

- A The device is already mounted.
- Pull off the control element!
- B State of the device at the point of delivery.
- Pull off the control element!
- C Connect the cable to the flush-mounted insert (screw-type terminals).
- D Mount the flush-mounted insert.
- E Plug the control element onto the flush-mounted insert.

#### Test run

Please perform a general functional test after the installation.

- Let the drive run into both directions of travel until it is switched off at the end positions.

#### Commissioning

An initial installation menu is available. The following settings have been pre-programmed for initial commissioning:

- The switching times for the block
- The date and time
- First start in menu MANUAL

#### Operation

#### Operation

For the operation of this device we recommend the extended operating manual.

- Use the QR code to access the extended operating manual, see the heading in these brief instructions.

### Displays

[5] Memory function	[8] Blocks / weekday
[6] Programming range	[9] Operating modes
[7] Up / down	[10] Time

#### Standard operation

- [1] Raise
- [2] Changing between the operating modes AUTO / MANUAL / HOLIDAY
- Actuate longer than 0.6 seconds - Selection with arrow keys - Confirmation with OK.
- [3] Lower
- [4] Changing between standard operation and programming mode

#### Programming mode

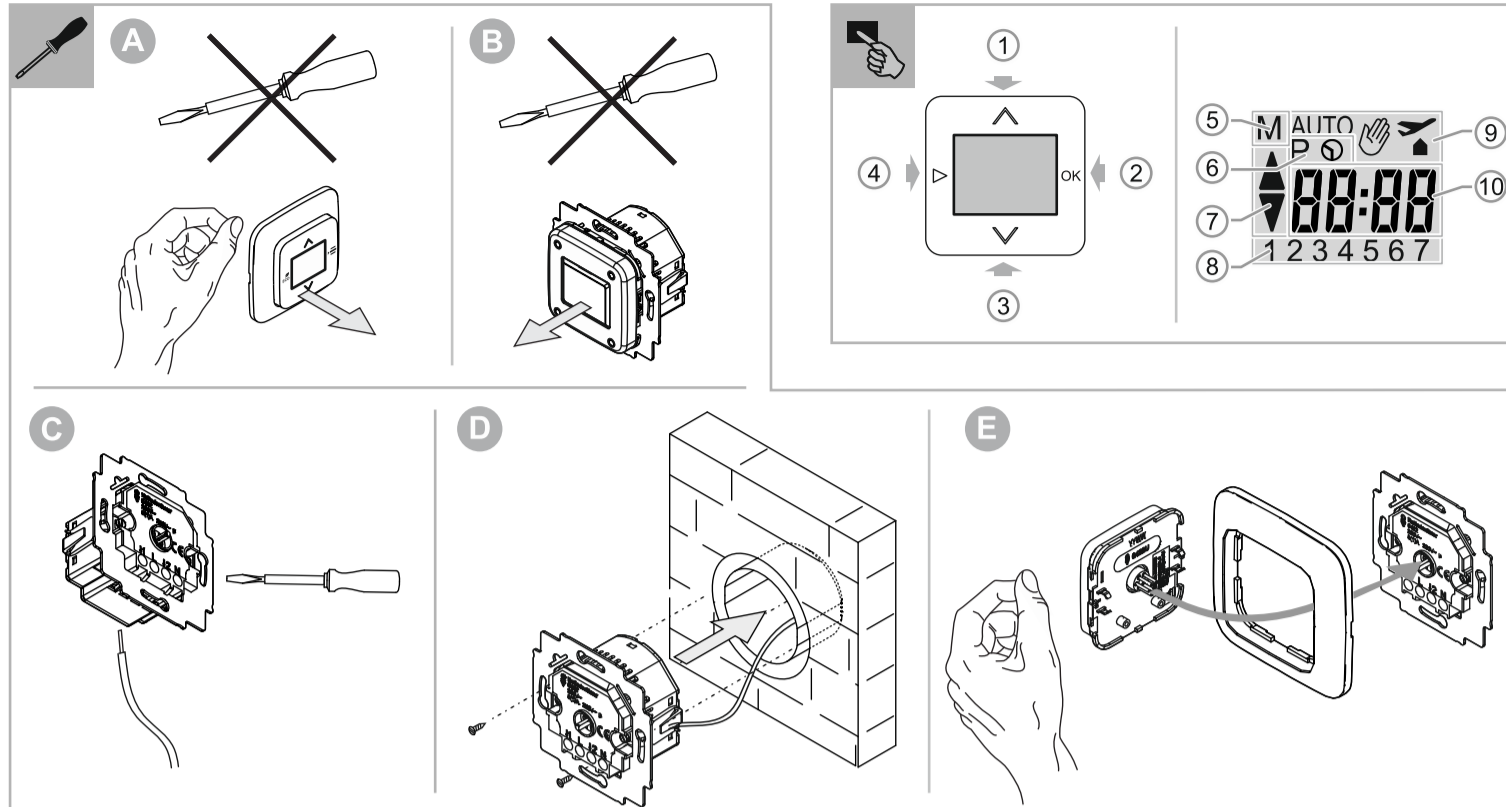
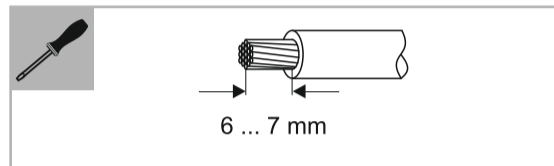
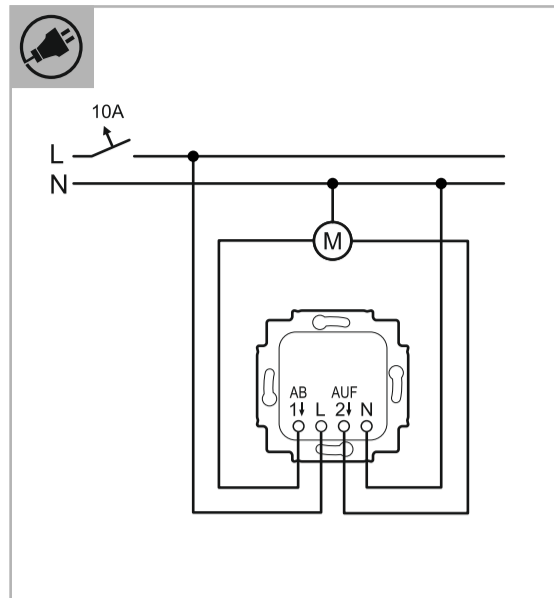
- [1] Raise value / Change between programming levels.
- [2] Confirming of entries
- [3] Lower value
- [4] Changing between standard operation and programming mode / Changing between programming levels.

#### Deleting a switching time

Simultaneously actuate all 4 buttons at the display of the respective switching time.

#### Service

Busch-Jaeger Elektro GmbH - A member of the ABB Group, Freisenbergstraße 2, D-58513 Lüdenscheid, Germany, Tel.: +49 2351 956-1600; [www.BUSCH-JAEGER.de](http://www.BUSCH-JAEGER.de)



6422 U  
6422 UJ-xxx



DE  
EN  
NL

### Jalousie Compact Timer

#### GEVAAR

- Bij direct of indirect contact met spanningvoerende delen ontstaat een gevaarlijke doorstroming van het lichaam. Elektrische schok, brandwonden of de dood kunnen het gevolg zijn. Bij niet correct uitgevoerde werkzaamheden aan spanningvoerende delen bestaat brandgevaar.
- Voor montage en demontage eerst de netspanning vrijschakelen!
- Werkzaamheden aan het "110 ... 240V"-stroomnet uitsluitend laten uitvoeren door een erkend elektrotechnisch installatiebedrijf.

- Gebruiksaanwijzing zorgvuldig lezen en bewaren.
- Meer informatie voor de gebruiker en informatie over de planning op [www.BUSCH-JAEGER.de](http://www.BUSCH-JAEGER.de) of door scannen van de QR-code.

#### Beoogd gebruik

De Jalousie Compact Timer 6422 U wordt gebruikt voor de besturing van buismotoren van jaloezieën, rolluiken en markiezen. De Jalousie Compact Timer 6422 U moet worden ingebouwd in een inbouwdoos volgens DIN 49073-1 of in een overeenkomstige opbouwbehuizing.

### Technische gegevens

Nominale spanning	230 V AC ±10 % 50 Hz
Uitgangen	2 maakcontacten (NO) potentiaalgebonden
Aansluitklemmen	1,5 mm <sup>2</sup> ... 2,5 mm <sup>2</sup>
- Draadstriplengte	6 ... 7 mm
- Minimaal aanhaalmoment	> 0,4 Nm
Schakelvermogen	250 V AC / 3 A cos φ = 0,5
Beschermingsklasse	II
Beschermingsgraad	IP20
Bedrijfstemperatuur	0 °C ... 45 °C
Opslagtemperatuur	-10 °C ... 60 °C
Werkwijze (DIN EN 60730-1)	1 BSTU
Verontreinigingsgraad (DIN EN 60730-1)	2
Nominale stootspanning (DIN EN 60730-1)	4000 V



#### Aansluiting

Voor de netaansluiting zie aansluitschema.



#### Montage

#### LET OP

- Beschadiging van het apparaat door gebruik van harde voorwerpen! De kunststofonderdelen van het apparaat zijn kwetsbaar.
- Bedieningselement alleen met de handen lostrekken.
  - In geen geval een schroevendraaier of een soortgelijk hard voorwerp gebruiken.

- A Apparaat is reeds gemonteerd.
  - Bedieningselement lostrekken!
- B Apparaat bevindt zich in de leveringstoestand.
  - Bedieningselement lostrekken!
- C Kabel op inbouwsokkel aansluiten (schroefklemmen).
- D Inbouwsokkel monteren.
- E Bedieningselement op inbouwsokkel steken.

#### Testen

- Voer na de installatie een algemene functietest uit.
- Laat hiervoor de aandrijving in beide draairichtingen draaien totdat deze uitgeschakeld wordt in de eindstanden.



#### Inbedrijfname

- Er is een menu voor de eerste installatie. Voor de eerste inbedrijfname zijn de volgende instellingen voorgeprogrammeerd:
- schakeltijden voor blok
  - datum en tijd
  - eerste start in het menu HAND



#### Bediening

#### Bediening

- Voor de bediening van dit apparaat adviseren we de uitgebreide gebruiksaanwijzing te lezen.
- Via de QR-code of QR-link gaat u naar de uitgebreide gebruiksaanwijzing, zie koptekst in deze korte handleiding.

### Displayelementen

[5] Memofunctie	[8] Blokken/weekdag
[6] Programmeergedeelte	[9] Bedrijfsmodi
[7] Op/neer	[10] Tijd

#### Normaal bedrijf

- [1] Omhoog sturen
- [2] Wisselen tussen de bedrijfsmodi AUTO/HAND/VAKANTIE
- Bediening langer dan 0,6 seconden – selectie met pijltoetsen – bevestiging met OK.
- [3] Omlaag sturen
- [4] Wisselen tussen een normaal bedrijf en programmeermodus

#### Programmeermodus

- [1] Waarde verhogen / wisselen tussen programmeerniveaus.
- [2] Bevestigen van invoer
- [3] Waarde verlagen
- [4] Wisselen tussen een normaal bedrijf en programmeermodus / wisselen tussen programmeerniveaus.

#### Een schakeltijd wissen

Tegelijkertijd bedienen van alle 4 toetsen bij indicatie van de schakeltijd.

#### Service

Busch-Jaeger Elektro GmbH - Een onderneming van de ABB-groep, Freisenbergstraße 2, D-58513 Lüdenscheid, Tel.: +49 2351 956-1600; [www.BUSCH-JAEGER.de](http://www.BUSCH-JAEGER.de)