

Bewegungsmelder/Schaltaktor
1-fach, wireless

6215/1.1-...-WL



1	Hinweise zum Handbuch	3
2	Sicherheit	4
2.1	Verwendete Hinweise und Symbole	4
2.2	Bestimmungsgemäßer Gebrauch	5
2.3	Bestimmungswidriger Gebrauch	5
2.4	Zielgruppe / Qualifikation des Personals	5
2.5	Sicherheitshinweise	6
2.6	Umwelt	7
3	Aufbau und Funktion	8
3.1	Lieferumfang	9
3.2	Typenübersicht	9
3.3	Funktionen	9
3.4	Geräteübersicht	10
4	Technische Daten	11
4.1	Lastarten	11
4.2	Maßbilder	12
5	Anschluss und Einbau	13
5.1	Planungshinweise	13
5.2	Sicherheitshinweise	13
5.3	Erfassungsbereich	14
5.4	Anschlussbilder	14
5.5	Einbau	15
6	Inbetriebnahme	17
6.1	Kopplung von Wireless-Geräten mit dem System Access Point	18
6.2	Gerätezuordnung und Kanalfestlegung	20
6.3	Einstellmöglichkeiten pro Kanal	26
6.4	Verknüpfungen	28
7	Update	31
8	Bedienung	31
9	Wartung	31
9.1	Reinigung	31
9.2	Fehlerzustandsdiagnose	32
10	Notizen	33
11	Index	34

1 Hinweise zum Handbuch

Lesen Sie dieses Handbuch aufmerksam und befolgen Sie die aufgeführten Hinweise. So vermeiden Sie Personen- und Sachschäden und gewährleisten einen zuverlässigen Betrieb und eine lange Lebensdauer des Geräts.

Bewahren Sie das Handbuch sorgfältig auf.

Falls Sie das Gerät weitergeben, geben Sie auch dieses Handbuch mit.

Für Schäden durch Nichtbeachtung des Handbuchs übernimmt Busch-Jaeger keine Haftung.

Wenn Sie weitere Informationen benötigen oder Fragen zum Gerät haben, wenden Sie sich an Busch-Jaeger oder besuchen Sie uns im Internet unter:

www.busch-jaeger.de/freethome

2 Sicherheit

Das Gerät ist nach den derzeit gültigen Regeln der Technik gebaut und betriebssicher. Es wurde geprüft und hat das Werk in sicherheitstechnisch einwandfreiem Zustand verlassen.

Dennoch gibt es Restgefahren. Lesen und beachten Sie die Sicherheitshinweise, um Gefahren zu vermeiden.

Für Schäden durch Nichtbeachtung von Sicherheitshinweisen übernimmt Busch-Jaeger keine Haftung.

2.1 Verwendete Hinweise und Symbole

Die folgenden Hinweise weisen Sie auf besondere Gefahren im Umgang mit dem Gerät hin oder geben nützliche Hinweise:



Gefahr

Lebensgefahr / Schwere gesundheitliche Schäden

- Das jeweilige Warnsymbol in Verbindung mit dem Signalwort „Gefahr“ kennzeichnet eine unmittelbar drohende Gefahr, die zum Tod oder zu schweren (irreversiblen) Verletzungen führt.



Warnung

Schwere gesundheitliche Schäden

- Das jeweilige Warnsymbol in Verbindung mit dem Signalwort „Warnung“ kennzeichnet eine drohende Gefahr, die zum Tod oder zu schweren (irreversiblen) Verletzungen führen kann.



Vorsicht

Gesundheitliche Schäden

- Das jeweilige Warnsymbol in Verbindung mit dem Signalwort „Vorsicht“ kennzeichnet eine Gefahr, die zu leichten (reversiblen) Verletzungen führen kann.



Achtung

Sachschäden

- Dieses Symbol in Verbindung mit dem Signalwort „Achtung“ kennzeichnet eine Situation, die zu Schäden am Produkt selbst oder an Gegenständen in seiner Umgebung führen kann.



Hinweis

Dieses Symbol in Verbindung mit dem Signalwort „Hinweis“ kennzeichnet nützliche Tipps und Empfehlungen für den effizienten Umgang mit dem Produkt.



Dieses Symbol warnt vor elektrischer Spannung.

2.2 Bestimmungsgemäßer Gebrauch

Bei dem Gerät handelt es sich um eine Sensor-/Aktor-Einheit für die dezentrale Unterputzmontage.

Das Gerät ist für Folgendes bestimmt:

- Betrieb gemäß den aufgeführten technischen Daten
- Installation in trockenen Innenräumen und geeigneten Unterputzdosen
- Nutzung mit den am Gerät vorhandenen Anschlussmöglichkeiten

Zur bestimmungsgemäßen Verwendung gehört auch die Einhaltung aller Angaben dieses Handbuchs.

2.3 Bestimmungswidriger Gebrauch

Jede Verwendung, die nicht in Kapitel 2.2 „Bestimmungsgemäßer Gebrauch“ auf Seite 5 genannt wird, gilt als bestimmungswidrig und kann zu Personen- und Sachschäden führen.

Busch-Jaeger haftet nicht für Schäden, die durch bestimmungswidrige Verwendung des Geräts entstehen. Das Risiko hierfür trägt allein der Benutzer oder Betreiber.

Das Gerät ist nicht für Folgendes bestimmt:

- Eigenmächtige bauliche Veränderungen
- Reparaturen
- Einsatz im Außenbereich
- Einsatz in Nasszellen
- Ersatz für eine Alarmanlage.

2.4 Zielgruppe / Qualifikation des Personals

Die Installation, Inbetriebnahme und Wartung des Geräts darf nur durch dafür ausgebildete Elektrofachkräfte mit entsprechender Qualifikation erfolgen.

Die Elektrofachkraft muss das Handbuch gelesen und verstanden haben und den Anweisungen folgen.

Die Elektrofachkraft muss die in ihrem Land geltenden nationalen Vorschriften bezüglich Installation, Funktionsprüfung, Reparatur und Wartung von elektrischen Produkten beachten.

Die Elektrofachkraft muss die „Fünf Sicherheitsregeln“ (DIN VDE 0105, EN 50110) kennen und korrekt anwenden:

1. Freischalten
2. Gegen Wiedereinschalten sichern
3. Spannungsfreiheit feststellen
4. Erden und Kurzschließen
5. Benachbarte, unter Spannung stehende Teile abdecken oder abschränken

2.5 Sicherheitshinweise



Gefahr – Elektrische Spannung !

Elektrische Spannung! Lebensgefahr und Brandgefahr durch elektrische Spannung in Höhe von 100 ... 240 V.

Bei direktem oder indirektem Kontakt mit spannungsführenden Teilen kommt es zu einer gefährlichen Körperdurchströmung. Elektrischer Schock, Verbrennungen oder der Tod können die Folge sein.

- Arbeiten am 100 ... 240 V-Netz dürfen nur durch Elektrofachpersonal ausgeführt werden.
- Schalten Sie vor der Montage oder Demontage die Netzspannung frei.
- Verwenden Sie das Gerät nie mit beschädigten Anschlusskabeln.
- Öffnen Sie keine fest verschraubten Abdeckungen am Gehäuse des Geräts.
- Verwenden Sie das Gerät nur, wenn es sich in technisch einwandfreiem Zustand befindet.
- Nehmen Sie keine Änderungen oder Reparaturen am Gerät, an seinen Bestandteilen und am Zubehör vor.



Achtung ! – Geräteschaden durch äußere Einflüsse !

Feuchtigkeit und eine Verschmutzung des Geräts können zur Zerstörung des Geräts führen.

- Schützen Sie das Gerät bei Transport, Lagerung und im Betrieb vor Feuchtigkeit, Schmutz und Beschädigungen.

2.6 Umwelt



Denken Sie an den Schutz der Umwelt !

Gebrauchte Elektro- und Elektronikgeräte dürfen nicht zum Hausabfall gegeben werden.

- Das Gerät enthält wertvolle Rohstoffe, die wieder verwendet werden können. Geben Sie das Gerät deshalb an einer entsprechenden Annahmestelle ab.

Alle Verpackungsmaterialien und Geräte sind mit Kennzeichnungen und Prüfsiegeln für die sach- und fachgerechte Entsorgung ausgestattet. Entsorgen Sie Verpackungsmaterial und Elektrogeräte bzw. deren Komponenten immer über die hierzu autorisierten Sammelstellen oder Entsorgungsbetriebe.

Die Produkte entsprechen den gesetzlichen Anforderungen, insbesondere dem Elektro- und Elektronikgerätegesetz und der REACH-Verordnung.

(EU-Richtlinie 2012/19/EU WEEE und 2011/65/EU RoHS)

(EU-REACH-Verordnung und Gesetz zur Durchführung der Verordnung (EG) Nr.1907/2006)

3 Aufbau und Funktion

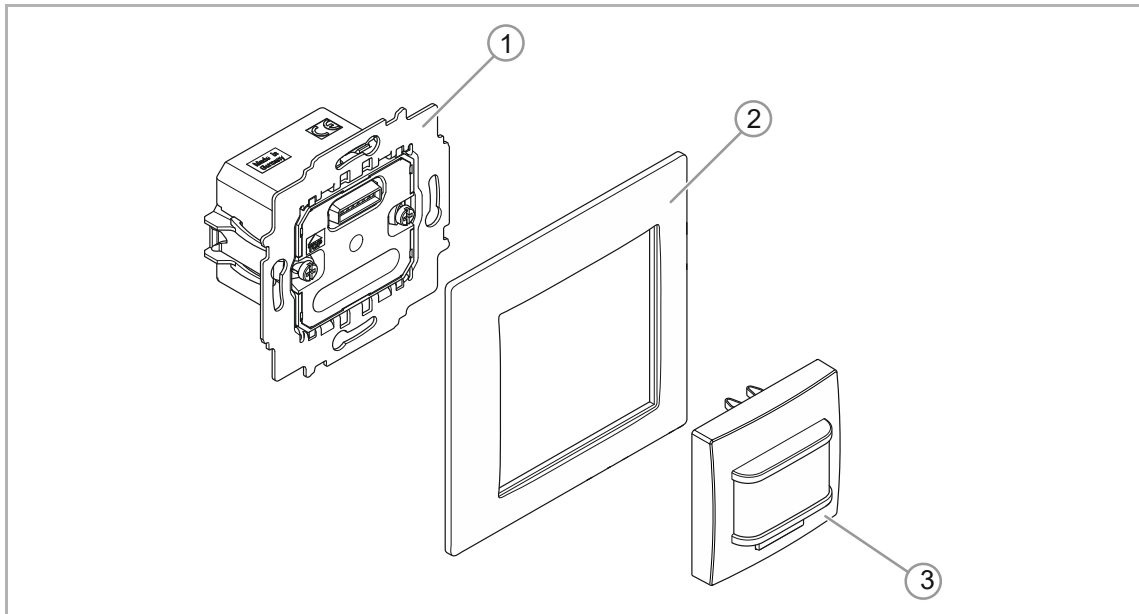


Abb. 1: Produktübersicht

- [1] Unterputz-Einsatz
- [2] Rahmen (nicht im Lieferumfang)
- [3] Abdeckung

Bei dem Gerät handelt es sich um eine Bewegungsmelder-/ Schaltaktoreinheit für die dezentrale Unterputzmontage. Der Bewegungsmelder bildet eine Einheit mit dem Schaltaktor. Die Geräte reagieren auf sich bewegendende Körperwärme und schalten Beleuchtungen ein. Sie sind entsprechend vorkonfiguriert und schalten direkt nach dem Einbau. Diese Vorkonfiguration kann aber entsprechend angepasst werden.

Die Geräte dienen nicht als Ersatz für eine Alarmanlage.

Sensor und Aktor sind in einem Unterputz-Einsatz [1] kombiniert.

Nach Anschluss des Verbrauchers, kann dieser direkt geschaltet werden.

3.1 Lieferumfang

Der Lieferumfang enthält nur den Unterputz-Einsatz [1] und die Abdeckung [3].
Dieser muss noch mit einem passenden Rahmen [2] komplettiert werden.



Hinweis

Weitere Informationen zu den Schalterserien entnehmen Sie dem elektronischen Katalog (www.busch-jaeger-katalog.de).

3.2 Typenübersicht

Artikelnr.	Produktname	Sensorkanäle	Aktorkanäle	Schaltlast
6215/1.1-...-WL	Bewegungsmelder/ Schaltaktor 1-fach, wireless	1	1	1x2300 W

Tab.1: Typenübersicht

3.3 Funktionen

Die folgende Tabelle gibt eine Übersicht über die möglichen Funktionen und Anwendungen des Geräts:

Symbol der Bedienoberfläche	Informationen	
	Name:	Bewegungsmelder
	Typ:	Sensor
	Wird bereitgestellt von:	Bewegungsmelder/Schaltaktor
	Funktion:	Sensor zur bewegungs- und helligkeitsabhängigen Steuerung von free@home Funktionen
	Name:	Schaltaktor
	Typ:	Aktor
	Wird bereitgestellt von:	Bewegungsmelder/Schaltaktor
	Funktion:	Schaltet angeschlossene Lasten

Tab.2: Funktionsübersicht

3.4 Geräteübersicht

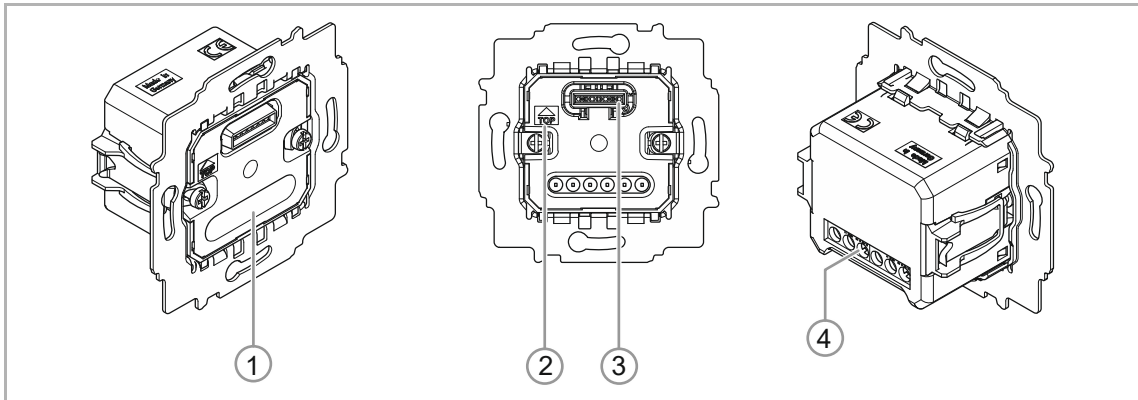


Abb. 2: Geräteübersicht Bewegungsmelder/Schaltaktor 1-fach, wireless

- [1] Phasenabgriff L
- [2] Markierung TOP
- [3] Klemmenleiste für Abdeckung
- [4] unterer Klemmenblock

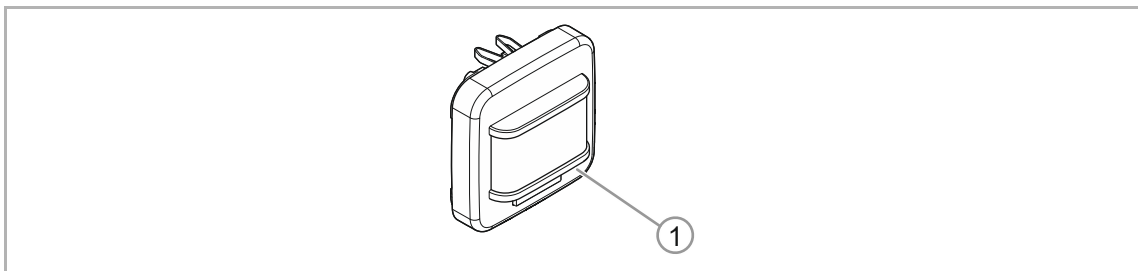


Abb. 3: Abdeckung/Sensor

- [1] Abdeckung/Sensor für Bewegungsmelder/Schaltaktor 1-fach, wireless

4 Technische Daten

Bezeichnung	Wert
Betriebsspannung	230 V AC, 50/60 Hz
Anschluss	L, N (optional), Ein- und Ausgänge potential gebunden Schraubklemme: 2 x 2,5 mm ² starr; 2 x 1,5 mm ² flexibel
Spreize	mit Berührungsschutz und Rückstellung (optional entferbar)
Übertragungsprotokoll	free@home wireless
Übertragungsfrequenz	2,400 ... 2,483 GHz
Maximale Sendeleistung WL (wireless)	< 15 dBm
Leistungsaufnahme	< 1 W
Maximallast	10 Ax
Schutzart	IP20
Umgebungstemperatur	-5 °C ... +45 °C
Lagertemperatur	-20 °C ... +70 °C
Öffnungswinkel	180 °
Montagehöhe	1,1 m ... 1,3 m

Tab.3: Technische Daten

4.1 Lastarten

	Bewegungsmelder/Schaltaktor 1-fach
	2300 W
	2300 W
	2300 VA
CFL	2300 W
LEDi	Typischerweise 100 W

Tab.4: Lastarten

4.2 Maßbilder



Hinweis

Alle Maßangaben in mm. Alle Gerätetypen in diesem Handbuch weisen die gleichen Maße auf.

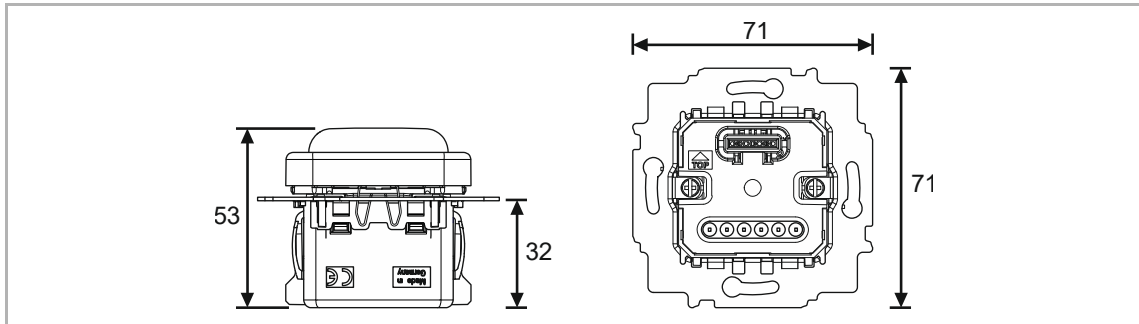
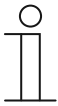


Abb. 4: Abmessungen (alle Maße in mm) aller beschriebenen Gerätetypen

5 Anschluss und Einbau

5.1 Planungshinweise



Hinweis

Planungs- und Anwendungshinweise für das System können dem Systemhandbuch für Busch-free@home® entnommen werden. Dieses kann über www.busch-jaeger.de/freeathome heruntergeladen werden.



Hinweis

Sender und Empfänger kommunizieren über Funk. Die Reichweite ist von den baulichen Gegebenheiten abhängig. Wände oder Decken, insbesondere mit Stahlarmerungen oder Metallverkleidungen, schränken die Reichweite ein. Der Abstand der Komponenten zueinander und zu fremden Sendegeräten, die ebenfalls hochfrequente Signale abstrahlen (z.B. Computer, Audio- und Videoanlagen) sollte mindestens 1 m betragen.

5.2 Sicherheitshinweise



Gefahr – Elektrische Spannung !

Installieren Sie die Geräte nur, wenn Sie über die notwendigen elektrotechnischen Kenntnisse und Erfahrungen verfügen.

- Durch unsachgemäße Installation gefährden Sie Ihr eigenes Leben und das der Nutzer der elektrischen Anlage.
- Durch unsachgemäße Installation können schwere Sachschäden, z. B. Brand, entstehen.

Notwendige Fachkenntnisse und Bedingungen für die Installation sind mindestens:

- Wenden Sie die „Fünf Sicherheitsregeln“ an (DIN VDE 0105, EN 50110):
 1. Freischalten
 2. Gegen Wiedereinschalten sichern
 3. Spannungsfreiheit feststellen
 4. Erden und Kurzschließen
 5. Benachbarte, unter elektrischer Spannung stehende Teile abdecken oder abschränken.
- Verwenden Sie die geeignete persönliche Schutzausrüstung.
- Verwenden Sie nur geeignete Werkzeuge und Messgeräte.
- Prüfen Sie die Art des Spannungsversorgungsnetzes (TN-System, IT-System, TT-System), um die daraus folgenden Anschlussbedingungen (klassische Nullung, Schutzerdung, erforderliche Zusatzmaßnahmen etc.) sicherzustellen.
- Achten Sie auf korrekte Polarität.

5.3 Erfassungsbereich

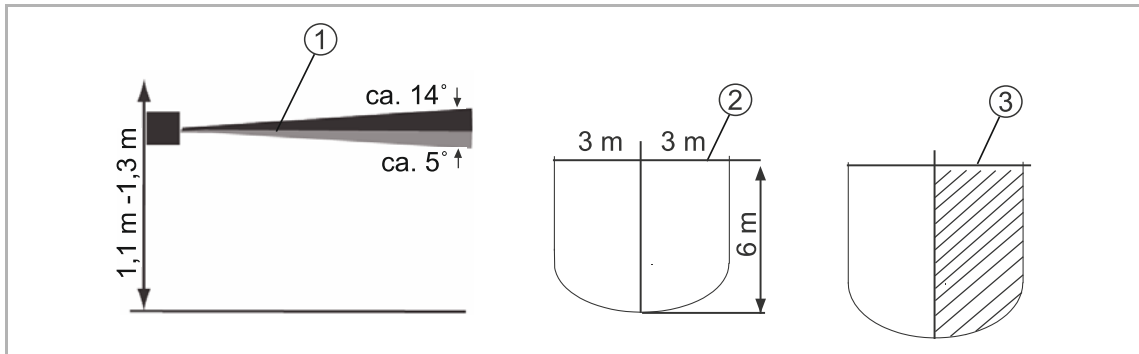


Abb. 5: Erfassungsbereich

- [1] Montagehöhen / Erfassungsebenen;
- [2] Erfassungsbereich (0 °C ... + 36 °C);
- [3] Horizontale Einengung des Erfassungsbereichs durch Abkleben

5.4 Anschlussbilder

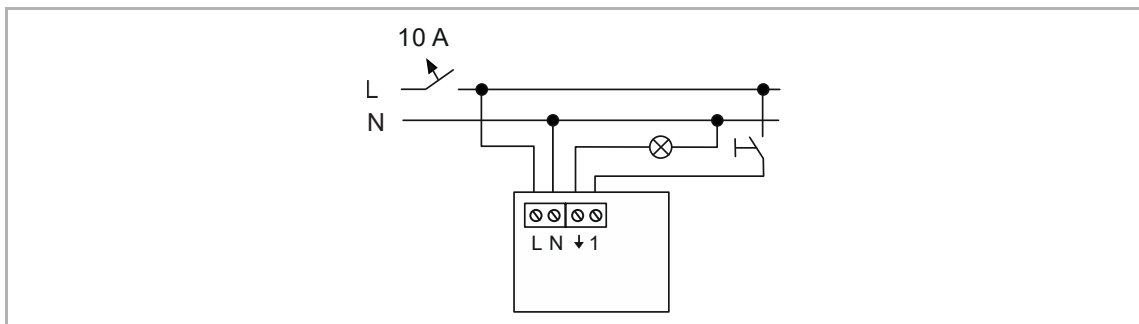


Abb. 6: Elektrischer Anschluss

5.5 Einbau



Hinweis

Die Geräte sind für den Einbau in Unterputzdosen in Verbindung mit dem entsprechenden Tragring vorbereitet. Der Geräteeinsatz ist bereits in den Tragring eingesetzt.

Führen Sie zum Montieren des Gerätes die folgenden Schritte durch:

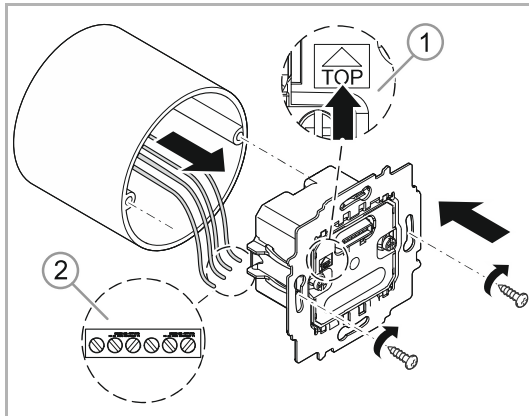


Abb. 7: Einbau



Hinweis

Sensor muss vor der Montage vom Unterputzeinsatz abgezogen werden!

1. Drehen Sie das Gerät in die korrekte Einbauposition.
 - Die Markierung „TOP“ [1] muss nach oben ausgerichtet sein.



Hinweis

Achten Sie auf korrekte Polarität!

2. Schließen Sie die 230 V-Zuleitung am unteren Klemmenblock [2] an, siehe Kapitel „Anschlussbilder“ auf Seite 14
3. Setzen Sie das Gerät in die Unterputzdose ein und schrauben Sie es fest.
4. Setzen Sie den Rahmen auf.

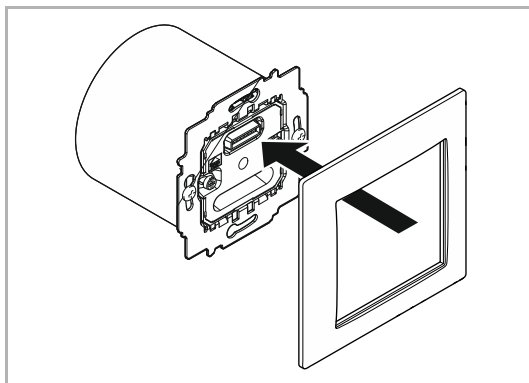


Abb. 8: Anschluss Bus

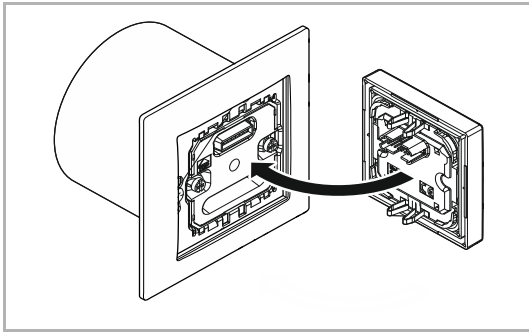


Abb. 9: Anschluss Bus

5. Setzen Sie den Sensor auf den Geräteinsatz auf

Achten Sie auf die richtige Position der Klemmenleiste [1].

6 Inbetriebnahme

Die Inbetriebnahme des Geräts erfolgt über die webbasierte Oberfläche des System Access Point. Es wird davon ausgegangen, dass grundlegende Schritte der Inbetriebnahme des Gesamtsystems bereits erfolgt sind. Kenntnisse über die Grundfunktionen der Inbetriebnahme-Software des System Access Point werden vorausgesetzt.

Der System Access Point stellt die Verbindung zwischen den free@home-Teilnehmern und dem Smartphone, Tablet oder PC her. Über den System Access Point werden die Teilnehmer während der Inbetriebnahme identifiziert und programmiert.

Ein Gerät, das nicht eingelernt ist, befindet sich bei jeder Bestromung für 30 Minuten im Einlernmodus und kann an das System angemeldet werden. Eingelernte Geräte teilen dem System Access Point Informationen über ihren Typ und über unterstützte Funktionen mit.

Bei der Erstinbetriebnahme werden alle Geräte mit universellen Namen versehen (Sensor/Schaltaktor 1/1-fach, ...). Der Installateur muss diese Namen im Rahmen der Inbetriebnahme auf sinnvolle, anlagenspezifische Namen ändern (im Falle eines Aktors z. B. „Deckenlicht Wohnzimmer“).

Die Geräte müssen zur Ausführung zusätzlicher Funktionen parametrierbar werden.



Hinweis

Allgemeine Informationen zu Inbetriebnahme und Parametrierung befinden sich im Technischen Handbuch und in der Onlinehilfe des System Access Point.

6.1 Kopplung von Wireless-Geräten mit dem System Access Point

free@home-Wireless-Geräte müssen zunächst mit dem System Access Point gekoppelt werden, bevor sie in einem Projekt verwendet werden können. Während der Kopplung tauschen die Geräte einen Sicherheitsschlüssel aus.

Nach der Kopplung erfolgt die Kommunikation zwischen den Geräten verschlüsselt und sie sind fest mit dem System Access Point verbunden. Gekoppelte Geräte können nicht mit einem anderen System Access Point verbunden werden. Sie müssen zuvor auf die Werkseinstellungen zurückgesetzt werden.

Führen Sie folgende Schritte aus, um ein oder mehrere Geräte mit dem System zu koppeln:

1. Installieren Sie das/die free@home-Wireless-Gerät(e).
2. Rufen Sie mit Ihrem Smartphone, Tablet oder PC die Benutzeroberfläche des betriebsbereiten System Access Points auf.
3. Schalten Sie die Netzspannung der free@home-Wireless-Geräte ein.

Die Geräte befinden sich jetzt für 30 Minuten im Einlernmodus.

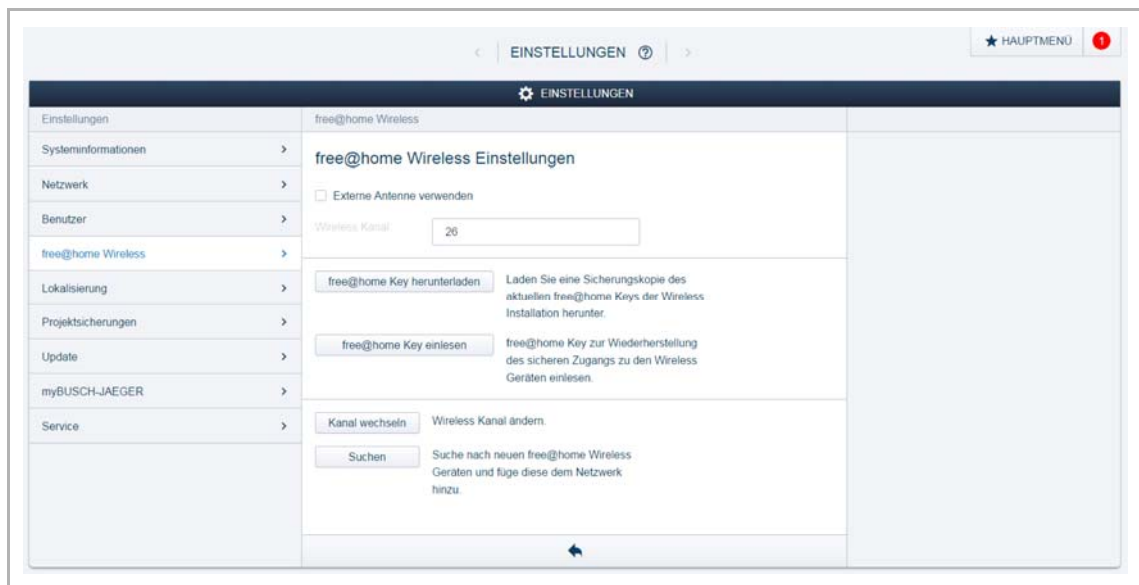


Abb. 10: Kopplung Wireless-Geräte mit System Access Point

4. Wählen Sie in der Benutzeroberfläche des System Access Point „Systemeinstellungen“ → „free@home-Wireless Einstellungen“ → „Suchen“.

Der System Access Point scannt nacheinander alle free@home-Wireless-Kanäle. Geräte die sich im Einlernmodus befinden, werden automatisch in das System eingebunden. 10 Minuten nachdem das letzte Gerät gefunden wurde, wird der Scanvorgang beendet.

Eingebundene Geräte werden in der Benutzeroberfläche in der „Geräteliste“ aufgelistet.

5. Kontrollieren Sie anhand der Seriennummer, ob alle installierten Geräte gefunden wurden. Wenn ein Gerät nicht gefunden wurde, setzen Sie es auf die Werkseinstellungen zurück und starten Sie einen neuen Scanvorgang.

Mögliche Gründe für nicht gefundene Geräte:

- Das Gerät befand sich nicht im Einlernmodus.
- Die 30-minütige Einlernzeit ist abgelaufen.
- Das Gerät wurde bereits mit einem anderen System gekoppelt.

6.1.1.1 Wireless-Gerät auf Werkseinstellungen zurücksetzen

1. Schalten Sie das free@home-Wireless-Gerät stromlos.
2. Halten Sie die Taste unten links gedrückt.
3. Bestromen Sie die Geräte erneut.

Die LED blinkt langsam für 10 Sekunden, danach schnell für 5 Sekunden und geht dann aus.

Die Werkseinstellungen sind hergestellt und das Gerät kann erneut eingelernt werden.



Hinweis

Geräte die sich bereits im Werkszustand befinden werden nicht erneut zurückgesetzt. Die LED bleibt in Schritt 3 aus.

6.2 Gerätezuordnung und Kanalfestlegung

Die an das System angeschlossenen Geräte müssen identifiziert werden, d. h. sie werden ihrer Funktion entsprechend einem Raum zugeordnet und erhalten einen sinnvollen Namen.



Die Zuordnung erfolgt über die Zuordnungsfunktion der webbasierten Bedienoberfläche des System Access Point.

6.2.1 Gerät hinzufügen

1. Wählen Sie aus der Hinzufügen-Leiste „Geräte hinzufügen“ die gewünschte Anwendung aus und ziehen Sie diese per Drag & Drop auf den Grundriss.

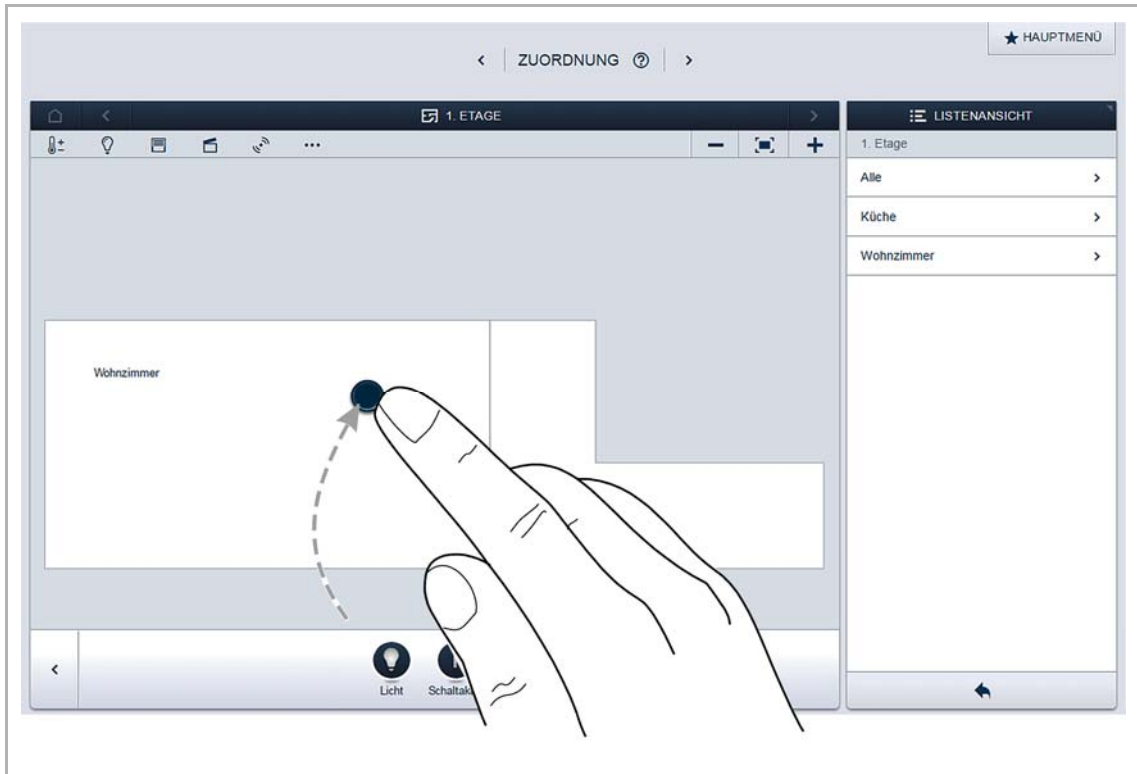


Abb. 11: Anwendung aus Hinzufügen-Leiste ziehen

Ein Popup-Fenster öffnet sich, in dem alle Geräte aufgelistet werden, die an dem Bus angeschlossen sind und zur gewählten Anwendung passen.

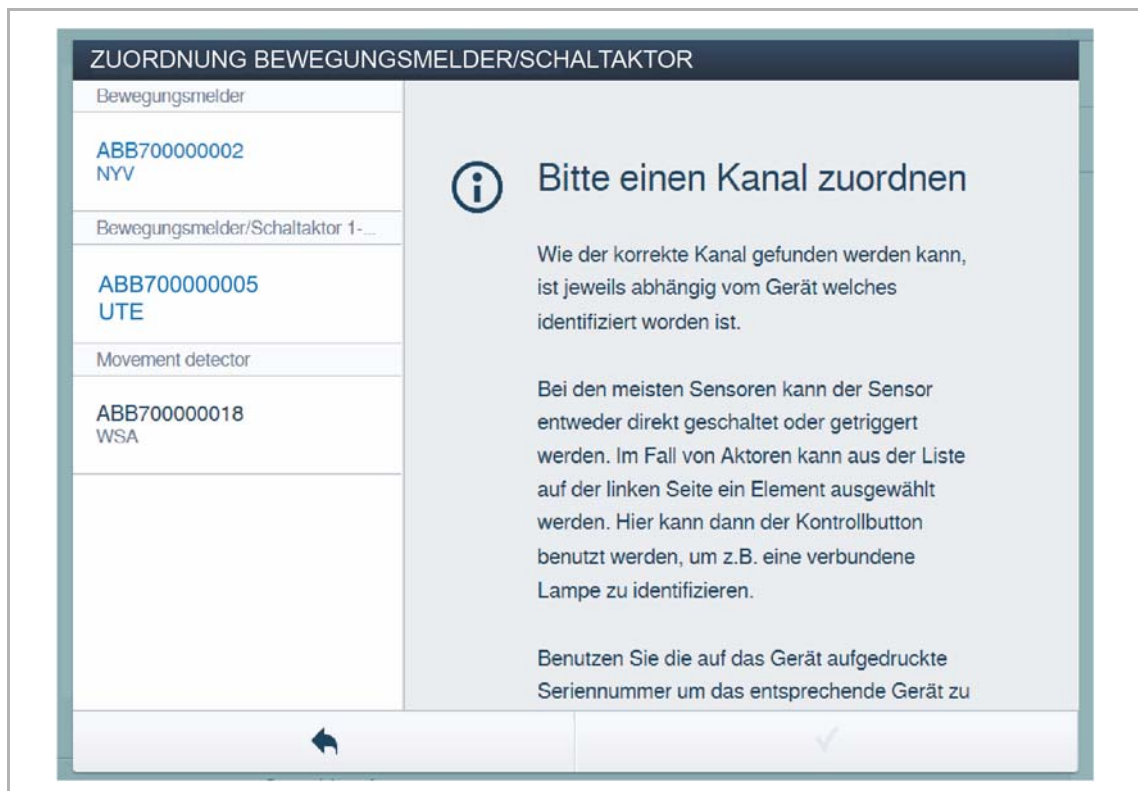


Abb. 12: Popup-Fenster mit passenden Geräten

Identifizierung

Das Gerät kann über die Seriennummer oder durch Schalten identifiziert werden.

Identifizierung über Seriennummer

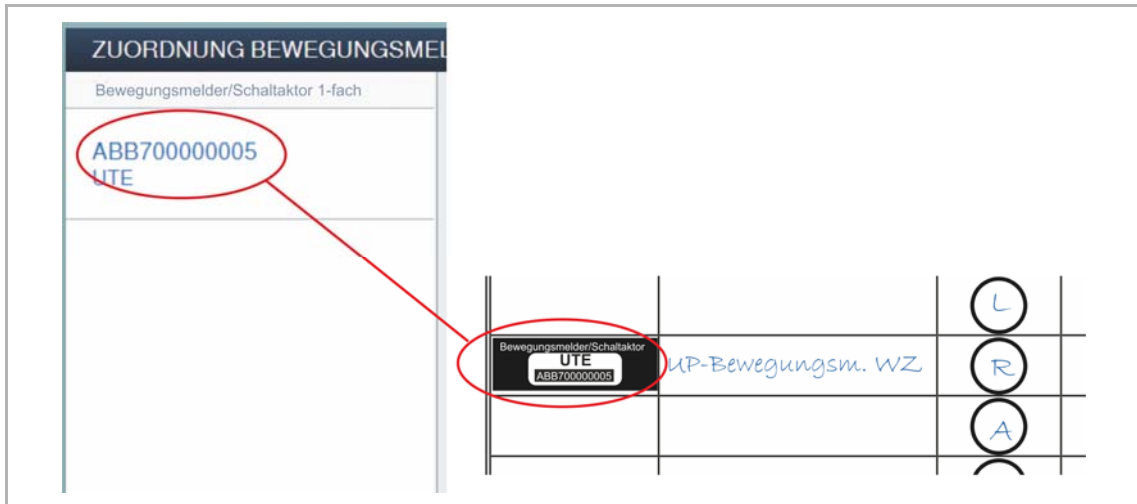


Abb. 13: Identifizierung über Seriennummer

- Vergleichen Sie die Seriennummer und die Kurz-ID des Ident-Labels, das auf dem Geräteplan aufgeklebt ist, mit den Nummern und IDs in der Liste. Identifizieren Sie so das gesuchte Gerät und ggf. den gesuchten Kanal.

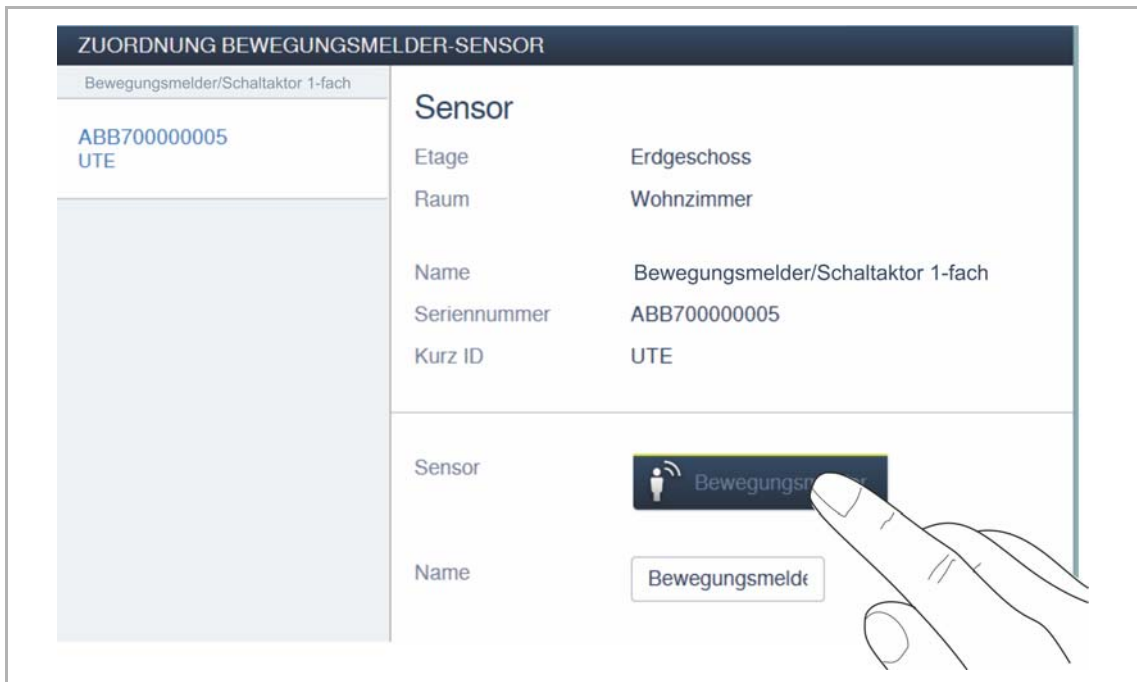
Identifizierung durch Schalten (nur für Aktoren geeignet)

Abb. 14: Identifizierung durch Schalten

1. Wählen Sie ein Gerät und einen Kanal aus der Liste.
2. Betätigen Sie die Schaltfläche in der Detailansicht des Geräts.
Der angeschlossene Verbraucher wird geschaltet.
3. Wiederholen Sie die letzten beiden Schritte, bis Sie das gesuchte Gerät gefunden haben.

Namen festlegen

ZUORDNUNG BEWEGUNGSMELDER-SENSOR	
Bewegungsmelder/Schaltaktor 1-fach	
ABB700000005 UTE	
Sensor	
Etage	Erdgeschoss
Raum	Wohnzimmer
Name	Bewegungsmelder/Schaltaktor 1-fach
Seriennummer	ABB700000005
Kurz ID	UTE
Sensor	<input type="text" value="Bewegungsmelder"/>
Name	<input type="text" value="Bewegungsmelde"/>

Abb. 15: Namen festlegen

1. Geben Sie einen leicht verständlichen Namen ein, unter dem die Anwendung später angezeigt werden soll, z. B. „Bewegungsmelder“.
2. Betätigen Sie den Haken unten rechts.

Die Eingabe wird übernommen.



Hinweis

Über die webbasierte Bedienoberfläche des System Access Point können die Geräteeinstellungen angepasst werden.

Bei vorprogrammierten Geräten (Bewegungsmelder/Schaltaktoreinheit) können die Voreinstellungen geändert werden. Die Kanalauswahl kann somit beeinflusst werden.

Diese Einstellungen können aber teilweise nur mittels eines Installateurzugangs (siehe Onlinehilfe des System Access Point) vorgenommen werden. Die Parametereinstellungen bleiben wie oben beschrieben.

6.3 Einstellmöglichkeiten pro Kanal

Für jeden Kanal müssen allgemeine Einstellungen und spezielle Parametereinstellungen vorgenommen werden.



Die Einstellungen erfolgen über die Zuordnungsfunktion der webbasierten Bedienoberfläche des System Access Point.

Gerät wählen

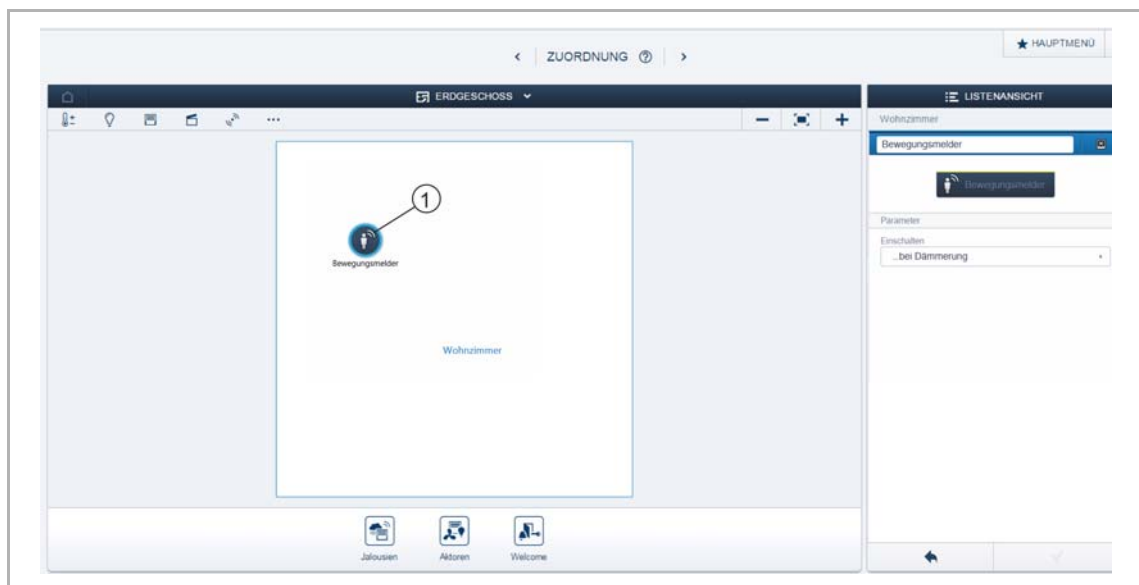


Abb. 16: Gerät wählen

1. Wählen Sie das Gerätesymbol [1] im Grundriss der Arbeitsansicht.

Es werden alle Einstellmöglichkeiten für den jeweiligen Kanal in der Listenansicht [2] angezeigt. Bei Wippen (Sensoren) muss die entsprechende Wippe gewählt werden.

Die folgenden Einstellungen sind verfügbar.

6.3.1.1 Parametereinstellungen Bewegungsmelder/Schaltaktor 1-fach

Aktoreinstellungen

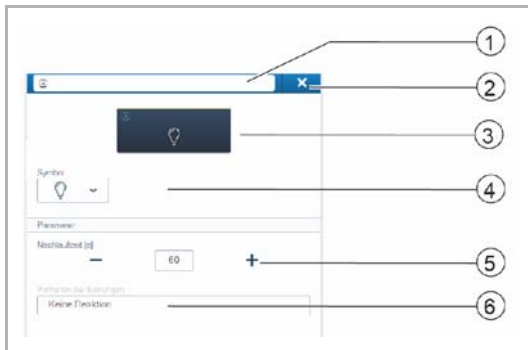


Abb. 17: Aktoreinstellungen

- [1] Änderung des Namens
- [2] Löschen des Kanals
- [3] Schalten des Aktors über die Schaltfläche
- [4] Auswahl eines anderen Symbols
- [5] Einstellung der Nachlaufzeit in Sekunden
 - Über die Schaltflächen +/- kann festgelegt werden, wie lange z. B. das Licht eingeschaltet bleibt, nachdem der Aktor den Verbraucher ausgeschaltet hat.
- [6] Verhalten bei Störungen
 - Nur Informationsanzeige. Keine Einstellungen möglich.

Sensoreinstellungen (Bewegungsmelder)



Abb. 18: Sensoreinstellungen - Bewegungsmelder

- [1] Änderung des Namens
- [2] Löschen des Kanals
- [3] Schalten des Aktors über die Schaltfläche
- [4] Auswahl, unter welchen Helligkeitsverhältnissen das Gerät reagieren soll. Einschalten:
 - unabhängig von der Helligkeit
 - bei Dämmerung
 - bei Dunkelheit

6.3.1.2 Parametereinstellungen Bewegungsmelder (Sensor)

Sensoreinstellungen (Bewegungsmelder)



Abb. 19: Sensoreinstellungen - Bewegungsmelder

- [1] Änderung des Namens
- [2] Löschen des Kanals
- [3] Schalten des Aktors über die Schaltfläche
- [4] Auswahl, unter welchen Helligkeitsverhältnissen das Gerät reagieren soll. Einschalten:
 - unabhängig von der Helligkeit
 - bei Dämmerung
 - bei Dunkelheit

6.4 Verknüpfungen

Die über die Zuordnungsfunktion angelegten Sensoren und Aktoren können miteinander verknüpft werden. Somit können einfache Ausschaltungen oder Wechselschaltungen realisiert werden.



Die Verknüpfung erfolgt über die Verknüpfungsfunktion der webbasierten Bedienoberfläche des System Access Point.



Hinweis

Bei vorprogrammierten Geräten (Schaltaktor-Einheiten) wird automatisch eine Verknüpfung zwischen Aktor und Sensor erstellt, da sie in einem Gerät vereint sind.

6.4.1 Aktor und Sensor verknüpfen

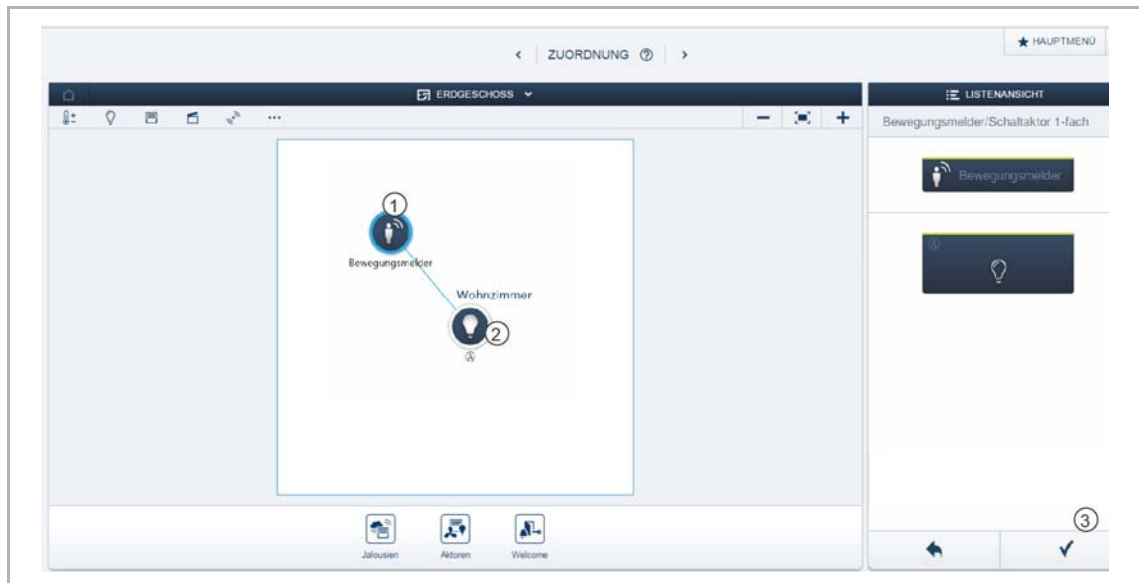


Abb. 20: Aktor und Sensor verknüpfen

1. Wählen Sie auf der Arbeitsfläche den Sensor [1], der mit dem Aktor verknüpft werden soll.
2. Wählen Sie den Aktor [2], der durch den Sensor bedient werden soll.
3. Um die Eingaben zu übernehmen, betätigen Sie den Haken unten rechts.

Eine blaue Verbindungslinie zeigt die Verknüpfung zwischen den beiden Geräten an. Die Konfiguration wird automatisch an die Geräte übertragen. Die Übertragung kann, abhängig von der Anzahl der betroffenen Geräte, einige Sekunden dauern. Während der Übertragung wird ein Fortschrittsbalken um die betroffenen Geräte angezeigt.

6.4.2 Aktor mit einem weiteren Sensor verknüpfen



Abb. 21: Aktor mit einem weiteren Sensor verknüpfen

1. Wählen Sie auf der Arbeitsfläche den zweiten Sensor [1], der mit dem Aktor verknüpft werden soll.
2. Wählen Sie den Aktor [2], der durch den Sensor bedient werden soll.
3. Betätigen Sie zur Übernahme der Eingaben den Pfeil rechts unten.

Eine weitere blaue Verbindungslinie zeigt die Verknüpfung zwischen den beiden Geräten an. Nach der Übertragung der Konfiguration kann der Sensor direkt vor Ort bedient werden.

7 Update

Ein Firmware-Update erfolgt über die webbasierte Bedienoberfläche des System Access Point.

8 Bedienung

Die Geräte reagieren auf sich bewegende Körperwärme und schalten Beleuchtungen ein. Sie sind entsprechend vorkonfiguriert.

Eine aktive Handlung des Nutzers ist nicht notwendig.

9 Wartung

Das Gerät ist wartungsfrei. Bei Schäden, z. B. durch Transport oder Lagerung, dürfen keine Reparaturen vorgenommen werden. Beim Öffnen des Geräts erlischt der Gewährleistungsanspruch.

Die Zugänglichkeit des Geräts zum Betreiben, Prüfen, Besichtigen, Warten und Reparieren muss sichergestellt sein (gem. DIN VDE 0100-520).

9.1 Reinigung



Achtung ! – Geräteschaden !

- Durch Aufsprühen von Reinigungsmittel können diese durch Spalten in das Gerät eindringen.
 - Sprühen Sie keine Reinigungsmittel direkt auf das Gerät.
- Durch aggressive Reinigungsmittel besteht die Gefahr, dass die Oberfläche des Geräts beschädigt wird.
 - Verwenden Sie keine ätzenden Mittel, scheuernden Mittel oder Lösungsmittel.

Reinigen Sie verschmutzte Geräte mit einem weichen trockenen Tuch.

- Reicht dies nicht aus, feuchten Sie das Tuch mit Seifenlösung leicht an.

9.2 Fehlerzustandsdiagnose

Wenn das Gerät nicht funktioniert, kann über den Phasenabgriff (L) der L-Phasenanschnitt gemessen und somit festgestellt werden, ob das Gerät nach dem Anschluss Strom führt. Wenn das Gerät Strom führt, liegt die Ursache für die Störung nicht am Elektronikeinsatz.

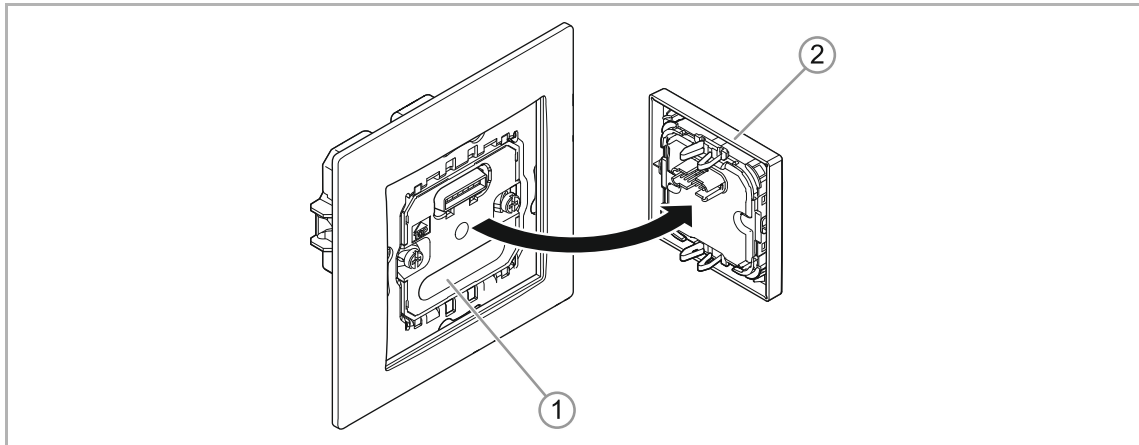


Abb. 22: Phasenabgriff L

1. Ziehen Sie die den Sensor [2] ab.
2. Führen Sie den Fühler eines Strommessgeräts in den Phasenabgriff L [1] ein.
Das Messgerät zeigt an, ob das Gerät Strom führt.

10 Notizen

11 Index

A	
Aktor	9
Anschluss und Einbau	13
Anschlussbilder	14, 15
Aufbau und Funktion	8
B	
Bedienung	31
Bestimmungsgemäßer Gebrauch	5
Bestimmungswidriger Gebrauch	5
E	
Einbau	15
Elektrofachkraft	5
Erfassungsbereich	14
F	
Fehlerzustandsdiagnose	32
Firmware-Update	31
Funktionen	9
G	
Gerät hinzufügen	21
Gerät wählen	26
Geräteübersicht	10
Gerätezuordnung	20
H	
Haftung	3, 4
Hinweise zum Handbuch	3
I	
Identifikation	23
Ident-Label	23
Inbetriebnahme	17
L	
Lastarten	11
Lieferumfang	9
M	
Maßbilder	12
N	
Namen festlegen	25
Notizen	33
P	
Parametereinstellungen	
Bewegungsmelder (Sensor)	27
Bewegungsmelder/Schaltaktor 1-fach	27
Planungshinweise	13
Q	
Qualifikation des Personals	5
R	
Reinigung	31
S	
Schutzart	11
Sensor	9
Seriennummer	23
Sicherheit	4
Sicherheitshinweise	6, 13
System Access Point	17
Kopplung mit Wireless-Geräten	18
T	
Technische Daten	11
Temperatur	
Lagerung	11
Umgebung	11
Typenübersicht	9
U	
Umwelt	7
Update	31
V	
Verknüpfungen	28
Aktor	29
Sensor	29
weiteren Sensor	30
Verwendete Hinweise und Symbole	4
W	
Wartung	31
Wireless-Gerät	
Werkseinstellungen	19
Z	
Zielgruppe	5

Ein Unternehmen der ABB-Gruppe

Busch-Jaeger Elektro GmbH

Postfach
58505 Lüdenscheid

Freisenbergstraße 2
58513 Lüdenscheid

www.BUSCH-JAEGER.de
info.bje@de.abb.com

Zentraler Vertriebservice:

Tel.: +49 2351 956-1600
Fax: +49 2351 956-1700

Hinweis

Technische Änderungen sowie Inhaltsänderungen dieses Dokuments behalten wir uns jederzeit ohne Vorankündigung vor. Bei Bestellungen gelten die vereinbarten detaillierten Angaben. ABB übernimmt keinerlei Verantwortung für eventuelle Fehler oder Unvollständigkeiten in diesem Dokument.

Wir behalten uns alle Rechte an diesem Dokument und den darin enthaltenen Themen und Abbildungen vor. Vervielfältigung, Bekanntgabe an Dritte oder Verwendung des Inhaltes, auch auszugsweise, ist ohne vorherige schriftliche Zustimmung durch ABB verboten.

Copyright© 2017 Busch-Jaeger
Elektro GmbH
Alle Rechte vorbehalten