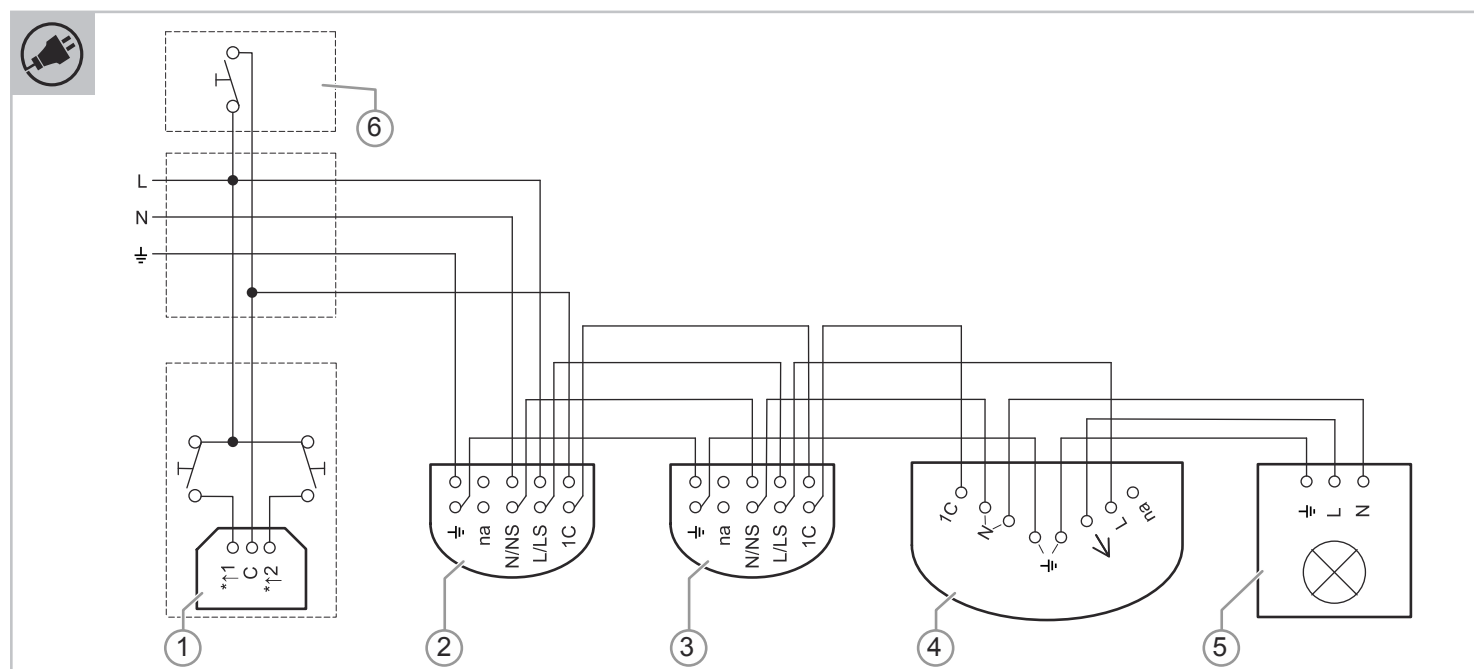
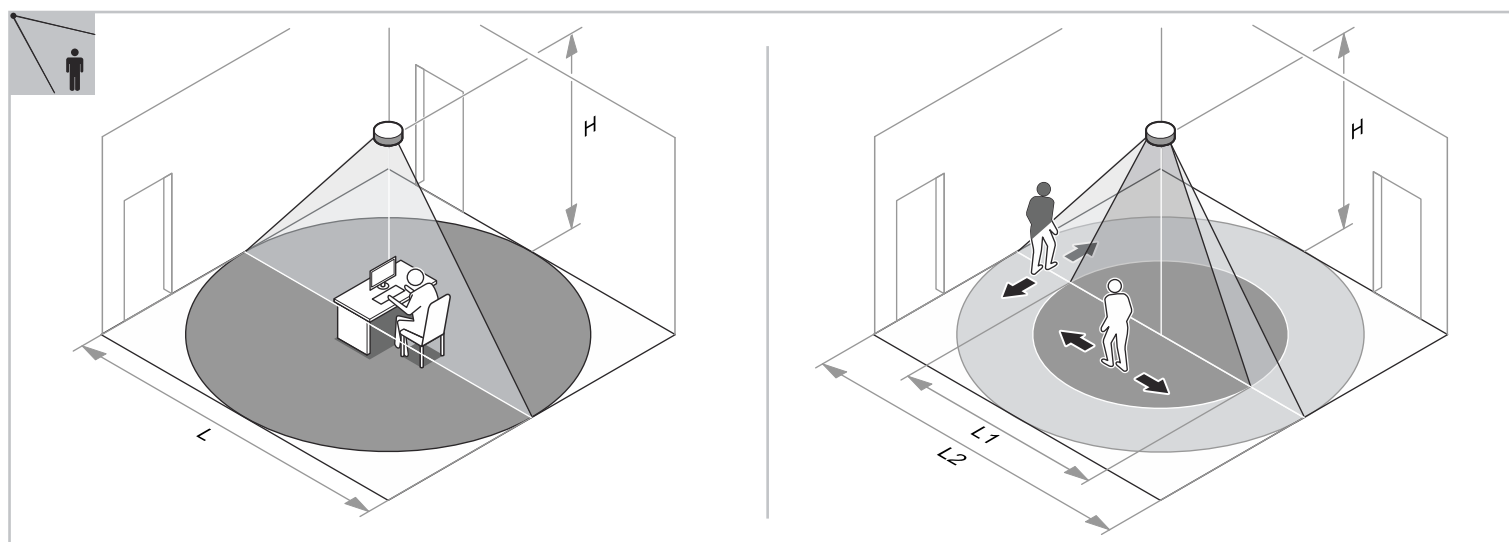
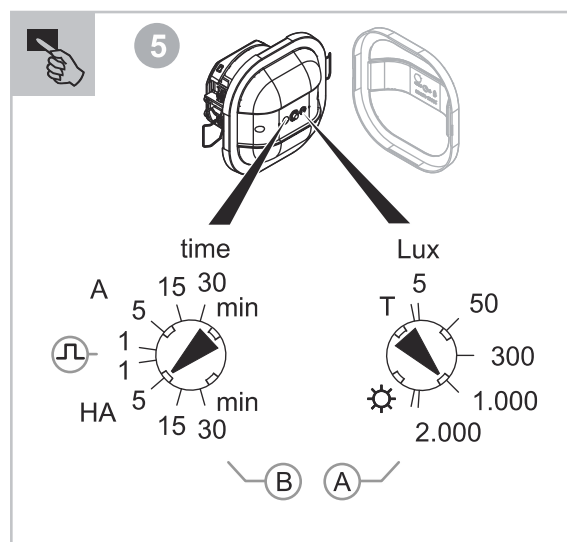


6817/32-xxx
6817/33-xxx
6817/62-xxx
6817/93-xxx



www.busch-jaeger-katalog.de/
6800-0-2742.artikel.html

DE
EN
NL



	110 V AC	127 V AC	220 V AC	230 V AC
LEDi	1-100 VA	2-110 VA	3-190 VA	3-200 VA
LED	1-100 VA	2-110 VA	3-190 VA	3-200 VA
	1-100 W	2-110 W	3-190 W	3-200 W
	1-100 W	2-110 W	3-190 W	3-200 W

Deutsch

Busch-Präsenzmelder

6817/32-xxx	Universal, e-contact
6817/33-xxx	Universal BT, e-contact
6817/62-xxx	Compact, e-contact
6817/93-xxx	Universal BT, e-contact mit Dichtring

GEFAHR
Bei direktem oder indirektem Kontakt mit spannungsführenden Teilen kommt es zu einer gefährlichen Körperdurchströmung. Elektrischer Schock, Verbrennungen oder der Tod können die Folge sein. Bei unsachgemäß ausgeführten Arbeiten an spannungsführenden Teilen besteht Brandgefahr.
- Vor Montage und Demontage Netzspannung freischalten!
- Arbeiten am 110 ... 240 V-Netz nur von Fachpersonal ausführen lassen.

- Montageanleitung sorgfältig lesen und aufbewahren.
- Weitere Benutzerinformationen und Informationen zur Planung unter www.BUSCH-JAEGER.de oder durch Scannen des QR-Codes.

Bestimmungsgemäßer Gebrauch

Die Geräte sind nur für den Innenbereich von Gebäuden ausgelegt. Das Gerät 6817/93-xxx ist für die Montage unter einem Vordach geeignet. Die Geräte dienen zur Schaltung von Beleuchtungsanlagen in Abhängigkeit von Helligkeit und/oder Bewegung. Die Geräte sind nicht als Einbruch- oder Überfallmelder geeignet, da die hierfür vorgeschriebene Sabotagesicherheit gemäß VdS-Vorschrift nicht gegeben ist.

ACHTUNG
Die Geräte besitzen hochempfindliche Sensoren und Linsensysteme.
- Keine Linsensegmente abdecken oder abkleben, da sonst die Funktion des Geräts gestört wird.
- Das Gerät und das Linsensystem nicht mit scheuernden oder aggressiven Reinigungsmitteln reinigen.

EU-Konformitätserklärung (vereinfacht)

Hiermit erklärt Busch-Jaeger, dass die Funkanlagentypen 6817/33-xxx und 6817/93-xxx der Richtlinie 2014/53/EU entsprechen. Der vollständige Text der EU-Konformitätserklärung ist unter der folgenden Internetadresse verfügbar:
- www.busch-jaeger-katalog.de/6800-0-2742.artikel.html

Lastarten

Mindestlast - Maximallast

Technische Daten

Nennspannung:	110 ... 230 V AC 50 / 60 Hz
Verlustleistung:	< 0,3 W
Anschluss	
Adernquerschnitt:	1,5 mm ²
Leitungsquerschnitt:	7,4 ... 11,6 mm
Einstellbarer Helligkeitsbereich:	ca. 5 ... 2000 Lux
Einstellbare Nachlaufzeit:	1 ... 30 Minuten
Temperaturbereich:	-5 °C ... +45 °C -20 °C ... +45 °C (6817/93-xxx)
Schutzart:	IP40 IP41 (6817/93-xxx)
Lagertemperatur:	-20 °C ... +70 °C
Bedienbar per Fernbedienung:	6817/32-xxx (6843)
Bedienbar per Smartphone-APP:	6817/33-xxx 6817/93-xxx
Bluetooth:	
Frequenz	2,4 GHz ISM
Sendeleistung	ERP < 61 mW

Ausstattung (Auswahl)

	6817/32-xxx	6817/33-xxx	6817/62-xxx	6817/93-xxx
Voll-/Halbautomatik:	X	X	X	X
Kurzzeitimpuls für z.B. Treppenlichtautomat.	X	X	X	X
Softan / -auslauf.	-	X	-	X
Test-Mode.	X	X	X	X
UpDate Funktion.	-	X	-	X
Fernbedienbar (Art. 6843):	X	-	X	-
App-Steuerung:	-	X	-	X

Anschluss

Netzanschluss siehe Anschlussbild.
[1] Optional: Nebenstellenan Kopplung
[2] Optional: Compact, Slave / Universal, Slave
[3] Optional: Compact, Slave / Universal, Slave
[4] Universal, e-contact / Compact, e-contact
[5] Leuchte
[6] Optional: Nebenstellen-Taster

Hinweis

Das Gerät besitzt keine Durchgangsklemmen. Ein Durchschleifen weiterer Lasten ist nicht zulässig. Es dürfen nur starre Kabel oder Kabel mit Aderendhülsen ohne Schutzkragen verwendet werden.

Montage / Erfassungsbereich

Das Gerät ist für die Deckenmontage konzipiert. Die volle Funktionalität des Geräts ist u.a. von der Montagehöhe (H) abhängig.

Erfassungsbereich L (gehend)		
Montagehöhe (H)	L1 (längs zum Melder gehend)	L2 (quer zum Melder gehend)
6817/32-xxx / 6817/33-xxx / 6817/93-xxx		
2,5 m	Ø max. 7 m	Ø max. 10 m
3 m	Ø max. 8 m	Ø max. 12 m
4 m	Ø max. 10 m	Ø max. 16 m
6817/62-xxx		
2,5 m	Ø max. 4,5 m	Ø max. 6,5 m
3 m	Ø max. 6 m	Ø max. 8 m
4 m	Ø max. 7 m	Ø max. 10,5 m

Erfassungsbereich L (sitzend)	
Montagehöhe (H)	L (sitzend)
6817/32-xxx / 6817/33-xxx / 6817/93-xxx	
2,5 m	Ø max. 8 m
3 m	Ø max. 10 m
6817/62-xxx	
2,5 m	Ø max. 5 m
3 m	Ø max. 6,5 m

Das Gerät wird per Hohlwandmontage in der Decke montiert (Schritte 1 ... 4).
- Die Montage erfolgt wahlweise mit Klemm- oder Schraubbefestigung.
- Ziehen Sie auch bei der Klemmbefestigung die Schraubbefestigung als Abschluss der Montage zusätzlich mit an.
- Der Bohrl Lochdurchmesser für die Deckenmontage beträgt 68 mm.
- Die Montage ist bei einer Deckendicke von 9 ... 25 mm möglich.
- Bei einer Deckendicke > 18 mm müssen die Federn entfernt werden. Verwenden in diesem Fall nur die Schraubbefestigung.
- Die Mindestmontagehöhe beträgt 1,70 m.

- [A] Absolierlänge: 8 mm

Inbetriebnahme

Über die Smartphone-APP bzw. die Fernbedienung 6843 können verschiedene Funktionen realisiert werden. Die Funktion des Präsenzmelders ist abhängig von den eingestellten Parametern.

Gehtest

Stellen Sie den Trimmer [A] auf „T“.
- Das Gerät befindet sich nun im Testmodus (Tagbetrieb, 2 Sekunden Nachlauf). Zusätzlich wird jede Erfassung durch schnelles Blinken der Status LED angezeigt.
- Schalten Sie nach Beendigung des Tests den Trimmer zurück.

Einstellung / Bedienung

Das Schaltverhalten des Gerätes wird über zwei Trimmer [A] [B] eingestellt.

- [A] Einstellen der Helligkeitsschwelle:
- Die Helligkeitsschwelle bestimmt die Lichtstärke, ab der das Licht einschaltet. Ist das Umgebungslicht heller, als die eingestellte Helligkeitsschwelle, schaltet das Licht nicht ein bzw. es schaltet aus.
- [B] Einstellen der Betriebsart und der Nachlaufzeit:
- Betriebsart Automatik (A)
- Das Licht schaltet vollautomatisch durch erkannte Bewegungen im Überwachungsbereich. Die Helligkeitsschwelle muss unterschritten sein.
- Das Abschalten des Lichts erfolgt nach Verlassen des Raumes plus der eingestellten Nachlaufzeit oder bei Überschreitung der eingestellten Helligkeitsschwelle.
- Die einstellbare Nachlaufzeit beträgt 1 ... 30 Minuten.
- Betriebsart Halbautomatik (HA)
- Zum Einschalten des Lichts ist eine Nebenstellenbedienung notwendig, z.B. über einen Taster. Anschließend ist das Verhalten, wie vollautomatisch.
- Das Abschalten des Lichts erfolgt nach Verlassen des Raumes plus der eingestellten Nachlaufzeit oder bei Überschreitung der eingestellten Helligkeitsschwelle.
- Die einstellbare Nachlaufzeit beträgt 1 ... 30 Minuten.
- Betriebsart Kurzzeitimpuls (JL)
- Stellung Trimmer [B]: links-mitte
- In dieser Betriebsart werden für die Dauer der Erfassung Kurzzeitimpulse gesendet (1 Sek. EIN / 9 Sek. AUS). Der Kurzzeitimpuls dient zum Ansteuern von z.B. Treppenlichtschaltern oder Türlocken. Das anschließende Verhalten ist von dem angesteuerten Gerät abhängig.

Nebenstellenbedienung (Option)

- Ein Ändern des aktuellen Schaltzustandes kann jederzeit über einen Nebenstellen-Taster erfolgen.
- Eine Rückkehr in den Automatik-Betrieb erfolgt erst nach Verlassen des Erfassungsbereiches und Ablauf der eingestellten Nachlaufzeit.

Bedienung

Für die Bedienung dieses Gerätes empfehlen wir die erweiterte Bedienungsanleitung.
- Zu der erweiterten Bedienungsanleitung gelangen sie über den QR-Code oder QR-Link, siehe Kopf in dieser Kurzanleitung.
Die Smartphone-APP „Busch-Wächter® Remote control“ finden Sie:



Service

Busch-Jaeger Elektro GmbH - Ein Unternehmen der ABB Gruppe, Freisenbergstraße 2, D-58513 Lüdenscheid, Tel.: +49 2351 956-1600; www.BUSCH-JAEGER.de

Busch-Presence detector

6817/32-xxx	Universal, e-contact
6817/33-xxx	Universal BT, e-contact
6817/62-xxx	Compact, e-contact
6817/93-xxx	Universal BT, e-contact with sealing ring

DANGER

Dangerous currents flow through the body when coming into direct or indirect contact with live components. This can result in electric shock, burns or even death. Work improperly carried out on current-carrying parts can cause fires.

- Disconnect the mains voltage prior to mounting and dismantling!
- Permit work on the 110 - 240 V mains network to be carried out only by specialist staff.

- Please read the mounting instructions carefully and keep them for future use.
- Additional user information and information about planning is available at www.BUSCH-JAEGER.de or by scanning the QR code.

Intended use

The devices are designed only for interior areas of buildings. Device 6817/93-xxx is suitable for mounting under a projecting roof. The devices serve for switching lighting systems in dependence of brightness and/or movement.

The devices are not suitable for use as an intrusion or attack alarm since they lack the required security against sabotage in accordance with the German VdS (Authority on Safety and Security) regulations.

WARNING

- The devices contain highly sensitive sensors and lens systems.
- Do not cover or mask lens segments since this will interfere with the function of the device.
 - Do not clean the device and the lens system with abrasive or aggressive cleaning agents.

EU declaration of conformity (simplified)

Busch-Jaeger herewith declares that radio system types 6817/33-xxx and /93 -- Artikelnummer</> conform to directive 2014/53/EU. The complete text of the EU declaration of conformity is available at the following Internet address:

- www.busch-jaeger-katalog.de/6800-0-2742.artikel.html



Types of load

Minimum load - Maximum load

Technical data

Nominal voltage:	110 - 230 V AC 50 / 60 Hz
Power loss:	< 0.3 W
Connection	
▪ Wire cross-section:	1.5 mm ²
▪ Cable cross-section:	7.4 - 11.6 mm
Adjustable brightness range:	Approx. 5 - 2000 lux
Adjustable switch-off delay:	1 - 30 minutes
Temperature range:	-5 °C - +45 °C -20 °C - +45 °C (6817/93-xxx)
Protection type:	IP40 IP41 (6817/93-xxx)
Storage temperature:	-20 °C - +70 °C
Operable via remote control: (6843)	6817/32-xxx 6817/62-xxx
Operable via smartphone app:	6817/33-xxx 6817/93-xxx
Bluetooth:	
▪ Frequency	2.4 GHz ISM
▪ Transmitting power:	ERP < 61 mW

Equipment (Selection)

	6817/32-xxx	6817/33-xxx	6817/62-xxx	6817/93-xxx
Automatic/semi-automatic:	X	X	X	X
Short-time pulse, for e.g.: Automatic staircase lighting	X	X	X	X
Soft warm-up / cool-down.	–	X	–	X
Test mode	X	X	X	X
Update function.	–	X	–	X
Remote operation (art. 6843)	X	–	X	–
App control:	–	X	–	X



Connection

Network connection, see circuit diagram.

- [1] Option: Extension unit connection
[2] Option: Compact, Slave / Universal, Slave
[3] Option: Compact, Slave / Universal, Slave
[4] Universal, e-contact / Compact, e-contact
[5] Lamp
[6] Option: Extension unit push-button

Hint

The device has no feed-through terminals. Looping of additional loads is not admissible. Only rigid cables or cables with wire end sleeves without protective shroud are to be used.



Mounting / Detection range

The device is designed for mounting on ceilings. The overall function of the device also depends on the mounting height (H).

Detection range L (moving)		
Mounting height (H)	L1 (lengthways toward the detector)	L2 (crosswise toward the detector)
6817/32-xxx / 6817/33-xxx / 6817/93-xxx		
2.5 m	Ø max. 7 m	Ø max. 10 m
3 m	Ø max. 8 m	Ø max. 12 m
4 m	Ø max. 10 m	Ø max. 16 m
6817/62-xxx		
2.5 m	Ø max. 4.5 m	Ø max. 6.5 m
3 m	Ø max. 6 m	Ø max. 8 m
4 m	Ø max. 7 m	Ø max. 10.5 m

Detection range L (seated)	
Mounting height (H)	L (seated)
6817/32-xxx / 6817/33-xxx / 6817/93-xxx	
2.5 m	Ø max. 8 m
3 m	Ø max. 10 m
6817/62-xxx	
2.5 m	Ø max. 5 m
3 m	Ø max. 6.5 m

The device is mounted in the ceiling via hollow-wall mounting (steps 1 to 4).

- Mounting is carried out optionally by fixing with clamps or screws.
 - When fixing with clamps, also tighten the screws to finalize the mounting process.
- The borehole diameter for ceiling mounting is 68 mm.
- Mounting is possible at a ceiling thickness of 9 to 25 mm.
- At a ceiling thickness of >18 mm the springs must be removed. In this case, use only the screw fixation.
- The minimum mounting height is 1.7 m.

- [A] Skinning length: 8 mm



Commissioning

Various functions can be implemented via the smartphone app or the remote control 6843. The function of the presence detector is dependent on the parameters that have been set.

Activation test

Set the trimmer [A] on "T".

- The device is now in test mode (daytime operation, 2 seconds switch-off delay). In addition, each detection is indicated by the status LED flashing quickly.
- Always reset the trimmer after completing the test.

Busch-aanwezigheidsmelder

6817/32-xxx	Universal, e-contact
6817/33-xxx	Universal BT, e-contact
6817/62-xxx	Compact, e-contact
6817/93-xxx	Universal BT, e-contact met afdichtring

GEVAAR

Bij direct of indirect contact met spanningvoerende delen treedt er een gevaarlijke doorstroming van het lichaam op. Elektrische schok, brandwonden of de dood kunnen het gevolg zijn. Bij niet correct uitgevoerde werkzaamheden aan spanningvoerende delen bestaat brandgevaar.

- Voor montage en demontage eerst de netspanning vrijschakelen!
- Werkzaamheden aan het 110 ... 240V-stroomnet uitsluitend laten uitvoeren door een erkend elektrotechnisch installatiebedrijf.

- Montagehandleiding zorgvuldig lezen en bewaren.
- Meer gebruikersinformatie en informatie over de planning op www.BUSCH-JAEGER.de of door scannen van de QR-code.

Beoogd gebruik

De apparaten zijn uitsluitend gemaakt voor gebruik in gebouwen. Het apparaat 6817/93-xxx is geschikt voor montage onder een afdak. De apparaten worden gebruikt voor schakeling van verlichtingsinstallaties afhankelijk van lichtsterkte en/of beweging. De apparaten zijn niet geschikt als inbraak- of overvalmelder omdat de hiervoor voorgeschreven sabotageveiligheid volgens VdS-voorschrift niet is gegarandeerd.

LET OP

- De apparaten hebben uiterst gevoelige sensoren en lenssystemen.
- Lenssegmenten niet afdekken of afplakken, omdat anders de werking van het apparaat wordt gestoord.
- Het apparaat en het lensstelsel niet met schurende of agressieve reinigingsmiddelen schoonmaken.

EU-verklaring van overeenstemming (vereenvoudigd)

Hiermee verklaart Busch-Jaeger, dat de radioapparatuur 6817/33-xxx en 6817/93-xxx voldoet aan de richtlijn 2014/53/EU. De volledige tekst van de EU-verklaring van overeenstemming is beschikbaar onder het volgende internetadres:

- www.busch-jaeger-katalog.de/6800-0-2742.artikel.html



Soort belastingen

Minimale belasting - maximale belasting

Technische gegevens

Nominale spanning:	110 ... 230 V AC 50 / 60 Hz
Vermogensverlies:	< 0,3 W
Aansluiting	
▪ Draaddoorsnede:	1,5 mm ²
▪ Kabeldoorsnede:	7,4 ... 11,6 mm
Instelbaar helderheidsbereik:	ca. 5 ... 2000 lux
Instelbare nalooptijd:	1 ... 30 minuten
Temperatuurbereik:	-5 °C ... +45 °C -20 °C ... +45 °C (6817/93-xxx)
Beschermingsgraad:	IP40 IP41 (6817/93-xxx)
Opslagtemperatuur:	-20 °C ... +70 °C
Bedienbaar met afstandsbediening: (6843)	6817/32-xxx 6817/62-xxx
Bedienbaar met smartphone-app:	6817/33-xxx 6817/93-xxx
Bluetooth:	
▪ Frequentie	2,4 GHz ISM
▪ Zendvermogen	ERP < 61 mW

Configuratie (selectie)

	6817/32-xxx	6817/33-xxx	6817/62-xxx	6817/93-xxx
Vol-/halfautomaat:	X	X	X	X
Korte impuls voor bijv. automatische trappenhuisverlichting	X	X	X	X
Soft-start/-stop.	–	X	–	X
Test-mode.	X	X	X	X
Update-functie.	–	X	–	X
Op afstand bedienbaar (art. 6843):	X	–	X	–
App-besturing	–	X	–	X



Aansluiting

Voor de netaansluiting zie aansluitschema.

- [1] Optioneel: Nevenpostaan koppeling
[2] Optioneel: Compact, Slave / Universal, Slave
[3] Optioneel: Compact, Slave / Universal, Slave
[4] Universal, e-contact / Compact, e-contact
[5] Lamp
[6] Optioneel: externe impulsdrukker

Opmerking

Het apparaat heeft geen doorvoerklemmen. Doorlussen van verdere belastingen is niet toegestaan. Er mogen alleen starre kabels of kabels met adereindhulzen zonder beschermingskraag gebruikt worden.



Montage/detectiebereik

Het apparaat is ontworpen voor plafondmontage. De volledige functionaliteit van het apparaat is o.a. afhankelijk van de montagehoogte (H).

Detectiebereik L (lopend)		
Montage oogte (H)	L1 (parallel aan melder lopend)	L2 (dwars t.o.v. melder lopend)
6817/32-xxx / 6817/33-xxx / 6817/93-xxx		
2.5 m	Ø max. 7 m	Ø max. 10 m
3 m	Ø max. 8 m	Ø max. 12 m
4 m	Ø max. 10 m	Ø max. 16 m
6817/62-xxx		
2.5 m	Ø max. 4.5 m	Ø max. 6.5 m
3 m	Ø max. 6 m	Ø max. 8 m
4 m	Ø max. 7 m	Ø max. 10.5 m

Detectiebereik L (zittend)	
Montage oogte (H)	L (zittend)
6817/32-xxx / 6817/33-xxx / 6817/93-xxx	
2.5 m	Ø max. 8 m
3 m	Ø max. 10 m
6817/62-xxx	
2.5 m	Ø max. 5 m
3 m	Ø max. 6,5 m

Het apparaat wordt middels hollowerwandmontage in het plafond gemonteerd (stappen 1 ... 4).

- De montage wordt naar keuze uitgevoerd met klem- of schroefbevestiging.
 - Draai ook bij de klembevestiging de schroefbevestiging als afsluiting van de montage vast.
- De boorgatdiameter voor de plafondmontage bedraagt 68 mm.
- De montage is bij een plafonddikte van 9 ... 25 mm mogelijk.
- Bij een plafonddikte >18 mm moeten de veren worden verwijderd. Gebruik in dit geval alleen de schroefbevestiging.
- De minimale montagehoogte bedraagt 1,70 m.

- [A] draadstriplengte: 8 mm



Inbedrijfname

Met de smartphone-app of de afstandsbediening 6843 kunnen verschillende functies gerealiseerd worden. De functie van de aanwezigheidsmelder is afhankelijk van de ingestelde parameters.

Looptest

- Zet de trimmer [A] op 'T'.
- Het apparaat bevindt zich nu in testbedrijf (dagbedrijf, 2 seconden naloopt). Bovendien wordt elke detectie aangegeven met een snel knipperende status-led.
 - Schakel na afdrop van de test de trimmer terug.



Setting / Operation

The switching behaviour of the device is set via two trimmers [A] [B].

- [A] Adjusting the brightness threshold:
- The brightness threshold determines the luminosity from which the light switches on. If the surrounding light is brighter than the set brightness threshold, the light does not switch on, or it switches off.
- [B] Setting operating mode and the switch-off delay:
- Automatic operating mode (A)
 - The light switches on automatically due to detected movements in the surveillance area. The brightness threshold must be below the set value.
 - The light is switched off after leaving the room plus a set switch-off delay or when the set brightness threshold is exceeded.
 - The adjustable switch-off delay is 1 to 30 minutes.
 - Semiautomatic operating mode (HA)
 - An extension unit operation is necessary to switch the light on, e.g. via a push-button. The behaviour is then the same as fully automatic.
 - The light is switched off after leaving the room plus a set switch-off delay or when the set brightness threshold is exceeded.
 - The adjustable switch-off delay is 1 to 30 minutes.
 - Short-time pulse operating mode (JL)
 - Setting of trimmer [B]: center-left
 - In this operation mode short-time pulses are sent for the duration of detection (1 second ON / 9 seconds OFF). The short-time pulse serves for activating staircase light switches or door bells, for example. The subsequent behaviour depends on the activated device.

Extension unit operation (Option)

The current switching state can be changed at any time via the extension unit push-button.

- A return to the automatic mode takes place only after the detection range has been exited and the set switch-off delay has expired.

Operation

For the operation of this device we recommend the extended operating manual.

- To access the extended operating manual, use the QR code or the QR link, see the heading of these brief instructions.

The smartphone app "Busch-Wächter® Remote control" can be found under:



Service

Busch-Jaeger Elektro GmbH - A member of the ABB Group, Freisenbergstraße 2, D-58513 Lüdenscheid, Germany, Tel.: +49 2351 956-1600; www.BUSCH-JAEGER.de



Instelling/bediening

Het schakelgedrag van het apparaat wordt met twee trimmers [A] [B] ingesteld.

- [A] Helderheidsdrempel instellen:
- De helderheidsdrempel bepaalt de lichtsterkte vanaf welke het licht inschakelt. Als het omgevingslicht helderder is dan de ingestelde helderheidsdrempel, schakelt het licht niet aan of schakelt het licht uit.
- [B] Bedrijfsmodus en nalooptijd instellen:
- Bedrijfsmodus Automaat (A)
 - Het licht schakelt geheel automatisch door herkende bewegingen in het bewakingsbereik. De helderheidsdrempel moet onderschreden zijn.
 - Het licht wordt uitgeschakeld na het verlaten van de ruimte plus de ingestelde nalooptijd of bij overschrijding van de ingestelde helderheidsdrempel.
 - De instelbare nalooptijd bedraagt 1 ... 30 minuten.
 - Bedrijfsmodus halfautomaat (HA)
 - Voor het inschakelen van het licht is een nevenpostbediening nodig, bijvoorbeeld via een impulsdrukker. Daarna is het gedrag als volautomatisch.
 - Het licht wordt uitgeschakeld na het verlaten van de ruimte plus de ingestelde nalooptijd of bij overschrijding van de ingestelde helderheidsdrempel.
 - De instelbare nalooptijd bedraagt 1 ... 30 minuten.
 - Bedrijfsmodus korte impuls (JL)
 - Stand trimmer [B]: links-midden
 - In deze bedrijfsmodus worden voor de duur van de detectie korte impulsen verzonden (1 sec. AAN / 9 sec. UIT). De korte impuls dient voor het aansturen van bijv. tijdschakelaars voor trappenhuisverlichting of deurbellen. Het daarop volgende gedrag is afhankelijk van het aangestuurde apparaat.

Nevenpostbediening (optie)

De actuele schakeltoestand kan op elk moment worden gewijzigd met een externe impulsdrukker.

- Na het verlaten van het detectiebereik en na afdrop van de ingestelde nalooptijd wordt weer teruggeschakeld naar de automatische werking.

Bediening

Voor de bediening van dit apparaat adviseren we de uitgebreide gebruiksaanwijzing te lezen.

- Via de QR-code of QR-link gaat u naar de uitgebreide gebruiksaanwijzing, zie kopetekst in deze korte handleiding.

De smartphone-app 'Busch-Wächter® Remote control' vindt u:



Service

Busch-Jaeger Elektro GmbH - Een onderneming van de ABB-groep, Freisenbergstraße 2, D-58513 Lüdenscheid, Tel.: +49 2351 956-1600; www.BUSCH-JAEGER.de