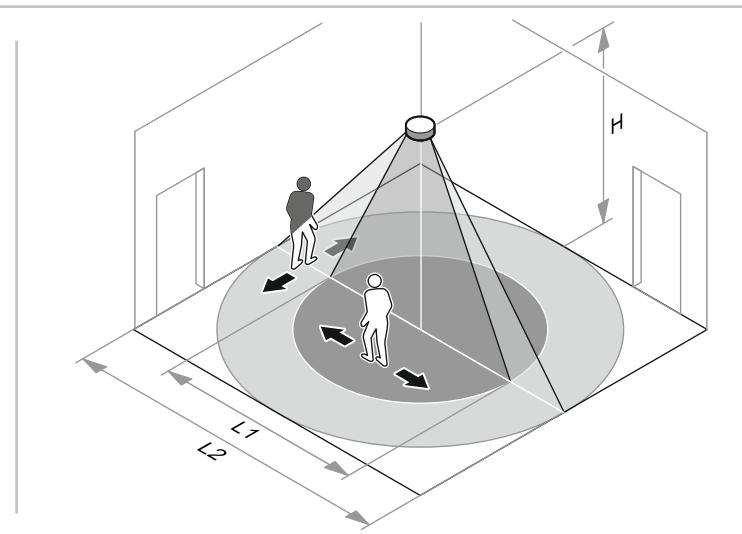
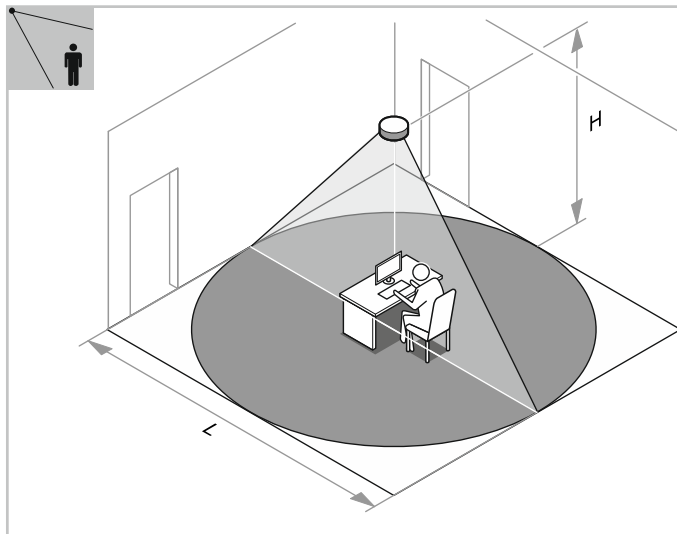
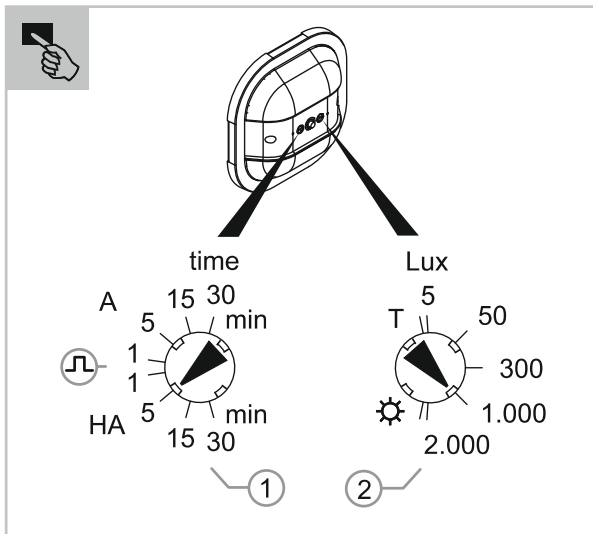
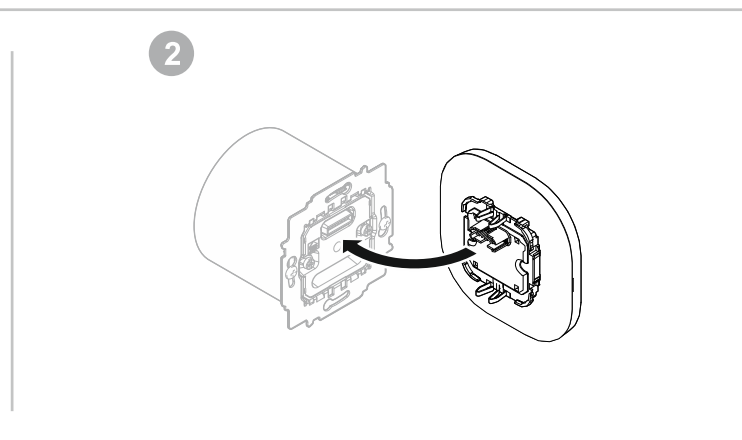
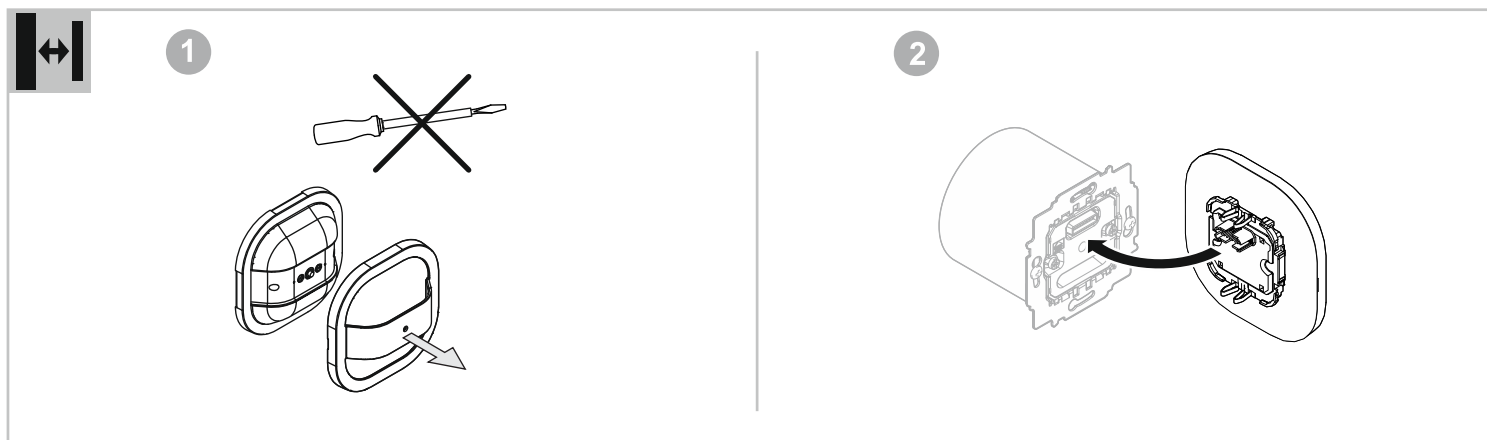
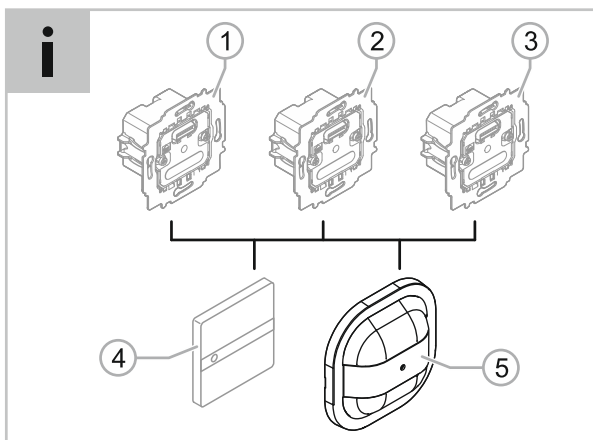


6813-xxx-102

DE EN NL



Busch-Präsenzmelder

6813-xxx-102	Sensor Universal
--------------	------------------

GEFAHR
Bei direktem oder indirektem Kontakt mit spannungsführenden Teilen kommt es zu einer gefährlichen Körperdurchströmung. Elektrischer Schock, Verbrennungen oder der Tod können die Folge sein. Bei unsachgemäß ausgeführten Arbeiten an spannungsführenden Teilen besteht Brandgefahr.

- Vor Montage und Demontage Netzspannung freischalten!
- Arbeiten am 110 ... 240 V-Netz nur von Fachpersonal ausführen lassen.

- Montageanleitung sorgfältig lesen und aufbewahren.
- Weitere Benutzerinformationen und Informationen zur Planung unter <http://BUSCH-JAEGER.de> oder durch Scannen des QR-Codes.

Bestimmungsgemäßer Gebrauch
Der Präsenzmelder dient zur Schaltung von Beleuchtungsanlagen in Abhängigkeit von Helligkeit und/oder Bewegung. Er ist nur für den Innenbereich von Gebäuden ausgelegt und für die Deckenmontage konzipiert.
Die Montage ist nur auf den folgenden Universaleinsätzen möglich:

- 6440/01 U Universal-Relais-Einsatz
- 6440/04 U Universal-e-contact-Einsatz
- 6440/05 U Universal-Slave-Einsatz

Das Gerät ist nicht als Einbruch- oder Überfallmelder geeignet, da die hierfür vorgeschriebene Sabotagesicherheit gemäß VdS-Vorschrift nicht gegeben ist.

ACHTUNG
Das Gerät besitzt hochempfindliche Sensoren und Linsensysteme.

- Keine Linsensegmente abdecken oder abkleben, da sonst die Funktion des Geräts gestört wird.
- Das Gerät und das Linsensystem nicht mit scheuernden oder aggressiven Reinigungsmitteln reinigen.

Technische Daten

Dämmerungssensor, einstellbar:	ca. 5 ... 2000 Lux
Ausschaltverzögerung, einstellbar:	1 ... 30 Minuten
Temperaturbereich:	-5 °C ... +45 °C
Schutzart:	IP20
Lagertemperatur:	-20 °C ... +70 °C

Modulares System

Die Universaleinsätze 6440/01 U [1], 6440/04 U [2] und 6440/05 U [3] lassen sich mit den Aufsätzen Komfortschalter Sensor 6815-...-101 [4] und Präsenzmelder Sensor Universal 6813-xxx-102 [5] beliebig kombinieren. Entsprechend lässt sich die gewünschte Funktion über eine gezielte Kombination gestalten.

Funktion

Die Funktion ist abhängig vom verwendeten Universaleinsatz. Je nach verwendetem Universaleinsatz arbeitet der Präsenzmelder [5] in einem der folgenden Modi:

- "Relais"
 - Als Master (eine Erweiterung des Erfassungsbereichs ist mit Universal-Slave-Einsätzen möglich).
- "E-contact"
 - Als Master (eine Erweiterung des Erfassungsbereichs ist mit Universal-Slave-Einsätzen möglich).
- "Slave"
 - Zur Erweiterung des Erfassungsbereichs des Masters.
 - In diesem Modus sind die Einstellelemente, außer bei aktiviertem Testbetrieb, nicht aktiv.

Erfassungsbereich

Die volle Funktionalität des Geräts ist u.a. von der Montagehöhe (H) abhängig.

Erfassungsbereich L (gehend)		
Montagehöhe (H)	L1 (längs zum Melder gehend)	L2 (quer zum Melder gehend)
2,5 m	Ø max. 7 m	Ø max. 10 m
3 m	Ø max. 8 m	Ø max. 12 m
4 m	Ø max. 10 m	Ø max. 16 m

Erfassungsbereich L (sitzend)	
Montagehöhe (H)	L (sitzend)
2,5 m	Ø max. 8 m
3 m	Ø max. 10 m

Anschluss
Siehe Dokumentation des jeweils verwendeten Universaleinsatzes.

Montage
Den Präsenzmelder ohne Abdeckung auf den Universaleinsatz aufsetzen. Der Universaleinsatz ist nicht im Lieferumfang enthalten und muss gesondert bestellt werden.

Einstellung und Bedienung

Hinweis
Die Funktion der Einstellelemente ist abhängig vom verwendeten Universaleinsatz. Wenn das Gerät z. B. auf dem Slave-Einsatz 6440/05 U aufgesetzt wird, sind die Einstellelemente ohne Funktion. In diesem Fall erfolgt die Steuerung über den Präsenzmelder, der auf einem Master-Einsatz aufgesetzt ist (6440/01 U oder 6440/04 U)

Das Schaltverhalten des Geräts wird über zwei Trimmer [1]/[2] eingestellt. Alternativ sind alle wichtigen Parameter über das Gerät „6843 IR-Service-Handsender“ einstellbar sowie der achtstündige Dauerlicht- bzw. Dauerausbetrieb aktivierbar. Die detaillierte Bedienung ist in der Bedienungsanleitung „IR-Service-Handsender“ beschrieben. Die erweiterte Bedienungsanleitung des Präsenzmelders ist über den QR-Code oben rechts erreichbar.

Helligkeitsschwelle
Die Helligkeitsschwelle wird mit Trimmer [2] eingestellt (Trimmerbereich „Lux“).

Die Helligkeitsschwelle bestimmt die Lichtstärke, ab der das Licht bei Bewegungserfassung einschaltet. Wenn das Umgebungslicht heller ist als die eingestellte Helligkeitsschwelle, schaltet das Licht bei Bewegungserfassung nicht ein bzw. es schaltet aus.

Betriebsart und Ausschaltverzögerung

- Einstellung mit Trimmer [1].
- Betriebsart „Automatik“ (Trimmerbereich „A“)
 - Das Licht schaltet automatisch bei einer erfassten Bewegung ein. Die Helligkeitsschwelle muss unterschritten sein.
 - Das Ausschalten erfolgt nach der eingestellten Ausschaltverzögerung, wenn keine neue Bewegung erfasst wird oder bei Überschreitung der eingestellten Helligkeitsschwelle.
 - Betriebsart „Halbautomatik“ (Trimmerbereich „HA“)
 - Zum Einschalten des Lichts ist eine Nebenstellenbedienung notwendig, z. B. über einen Taster.
 - Ausschaltverhalten, siehe Betriebsart „Automatik“.
 - Betriebsart „Kurzzeitimpuls“ (Trimmerstellung „I“)
 - In dieser Betriebsart werden für die Dauer der Erfassung Kurzzeitimpulse gesendet (1 Sek. EIN / 9 Sek. AUS). Der Kurzzeitimpuls dient zum Ansteuern von z. B. Treppenlichtzeitschaltern oder Türlocken.
 - Das anschließende Verhalten ist von dem angesteuerten Gerät abhängig.

Nebenstellenbedienung über Taster

Ein Ändern des aktuellen Schaltzustands kann jederzeit über einen Nebenstellentaster erfolgen.

- Eine Rückkehr in den Automatik-Betrieb erfolgt erst nach Verlassen des Erfassungsbereichs und Ablauf der eingestellten Ausschaltverzögerung.

- Gehtest**
1. Trimmer [2] auf „T“ stellen.
 - Das Gerät befindet sich nun im Testmodus (Tagbetrieb, zwei Sekunden Nachlauf). Jede Bewegungserfassung wird durch schnelles Blinken der Status-LED angezeigt.
 2. Nach Beendigung des Tests den Trimmer zurückstellen.

Service
Busch-Jaeger Elektro GmbH - Ein Unternehmen der ABB Gruppe, Freisenbergstraße 2, D-58513 Lüdenscheid, Tel.: +49 2351 956-1600; <http://BUSCH-JAEGER.de>

Busch-Presence detector

6813-xxx-102	Universal sensor
	
DANGER	<div><div><div><div><div></div></div></div><div><div><div></div></div></div></div></div> <div>Dangerous currents flow through the body when coming into direct or indirect contact with live components. This can result in electric shock, burns or even death. Work improperly carried out on current-carrying parts can cause fires.</div> <div><ul style="list-style-type: none">Disconnect the mains voltage prior to mounting and dismantling!Permit work on the 110 - 240 V mains network to be carried out only by specialist staff.</div>

- Please read the mounting instructions carefully and keep them for future use.
- Additional user information and information about planning is available at www.BUSCH-JAEGER.de or by scanning the QR code.

Intended use

The presence detector serves for switching lighting systems in dependence of brightness and/or movement. It is designed only for interior areas of buildings and for mounting on ceilings. Mounting is possible only on the following universal inserts:

- 6440/01 U Universal relay insert
- 6440/04 U Universal e-contact insert
- 6440/05 U Universal slave insert

The device is not suitable for use as an intrusion or attack alarm since it lacks the required security against sabotage in accordance with the German VdS (Authority on Safety and Security) regulations.

ATTENTION

The device contains highly sensitive sensors and lens systems.

- Do not cover or mask lens segments since this will interfere with the function of the device.
- Do not clean the device and the lens system with abrasive or aggressive cleaning agents.

Technical data

Twilight sensor, adjustable:	Approx. 5 - 2000 lux
Switch-off delay, adjustable:	1 - 30 minutes
Temperature range:	-5°C - +45°C
Protection type:	IP20
Storage temperature:	-20°C - +70°C

Modular System

The Universal inserts 6440/01 U [1], 6440/04 U [2] and 6440/05 U [3] can be combined as desired with the attachments Comfort switch sensor 6815-...-101 [4] and presence detector Universal sensor 6813-xxx-102 [5]. The desired function can be designed accordingly via a specific combination.

Function

The function depends on the universal insert used. Depending on the universal insert used, the presence detector [5] operates in one of the following modes:

- "Relay"
 - As master (an extension of the detection range is possible with universal slave inserts).
- "E-contact"
 - As master (an extension of the detection range is possible with universal slave inserts).
- "Slave"
 - For the extension of the detection range of the master.
 - In this mode the adjusting elements are not active, except in activated test mode.



Detection range

The overall function of the device also depends on the mounting height (H).

Detection range L (moving)		
Mounting height (H)	L1 (lengthways toward the detector)	L2 (crosswise toward the detector)
2.5 m	Ø max. 7 m	Ø max. 10 m
3 m	Ø max. 8 m	Ø max. 12 m
4 m	Ø max. 10 m	Ø max. 16 m

Detection range L (seated)	
Mounting height (H)	L (seated)
2.5 m	Ø max. 8 m
3 m	Ø max. 10 m

Connection

See the documentation of the respectively used universal insert.



Mounting

Attach the presence detector to the universal insert without the cover. The universal insert is not included in the scope of delivery and must be purchased separately.



Setting and operation

Notice

The function of the adjusting elements depends on the universal insert used.

If, for example, the device is attached to slave insert 6440/05 U, the adjusting elements have no function. In this case the control is carried out via the presence detector that is attached to a master insert (6440/01 U or 6440/04 U)

The switching behaviour of the device is set via two trimmers [1] [2]. As alternative, all important parameters can be adjusted via device "6843 IR service remote control" as well as the eight-hour continuous light or continuous off mode. The operation is described in detail in the "IR service remote control" manual. The extended manual of the presence detector is accessible via the QR code at the top right.

Brightness-value threshold

The brightness threshold is adjusted with trimmer [2] (trimmer range "lux").

The brightness threshold determines the luminosity from which the light switches on at the detection of movement. If the surrounding light is brighter than the set brightness-value threshold, the light does not switch on at the detection of movement or it switches off.

Operating mode switch-off delay

- Setting with trimmer [1].
 - "Automatic operating mode" (trimmer range "A")
 - The light switches on automatically at the detection of movement. The brightness-value threshold must be below its set value.
 - The switch-off takes place after the switch-off delay if no movement is detected, or the brightness-value threshold overshoots its set value.
 - "Semi-automatic" operating mode (trimmer range "SA")
 - An extension unit operation is necessary to switch the light on, e.g. via a push-button.
 - For switch-off behaviour, see "Automatic".
 - "Short-time pulse" operating mode (Trimmer setting "JL")
 - In this operating mode short-time pulses are sent for the duration of detection (1 second ON / 9 seconds OFF). The short-time pulse serves for activating staircase light timer switches or door bells, for example.
 - The subsequent behaviour depends on the activated device.

Extension unit operation by push-button

The current switching state can be changed at any time via an extension unit push-button.

- A return to the automatic mode takes place only after the detection range has been exited and the set switch-off delay has expired.

Activation test

- Set the trimmer [2] on "T".
 - The device is now in test mode (daytime operation, two seconds switch-off delay). Each detection of movement is indicated by the status LED flashing quickly.
- Reset the trimmer after the test in completed.

Service

Busch-Jaeger Elektro GmbH - A member of the ABB Group, Freisenbergstraße 2, D-58513 Lüdenscheid, Germany, Tel.: +49 2351 956-1600; www.BUSCH-JAEGER.de

Busch-aanwezigheidsmelder

6813-xxx-102	Universele sensor
	
GEVAAR	<div><div><div><div><div></div></div></div><div><div><div></div></div></div></div></div> <div>Bij direct of indirect contact met spanningvoerende delen ontstaat een gevaarlijke doorstroming van het lichaam. Elektrische schok, brandwonden of de dood kunnen het gevolg zijn. Bij niet correct uitgevoerde werkzaamheden aan spanningvoerende delen bestaat brandgevaar.</div> <div><ul style="list-style-type: none">Voor montage en demontage eerst de netspanning vrijschakelen!Werkzaamheden aan het '110 ... 240V'-elektriciteitsnet uitsluitend laten uitvoeren door een erkend elektrotechnisch installatiebedrijf.</div>

- Montagehandleiding zorgvuldig lezen en bewaren.
- Meer informatie voor de gebruiker en informatie over de planning op www.BUSCH-JAEGER.de of door scannen van de QR-code.

Beoogd gebruik

De aanwezigheidsmelder wordt gebruikt voor schakeling van verlichtingsinstallaties afhankelijk van lichtsterkte en/of beweging. De melder is uitsluitend geschikt voor gebruik binnen gebouwen en voor plafondmontage.

Montage is uitsluitend mogelijk op de onderstaande universele sokkels:

- 6440/01 U Universele relaissocket
- 6440/04 U Universele e-contact-socket
- 6440/05 U Universele slave-socket

Het apparaat is niet geschikt als inbraak- of overvalmelder omdat de hiervoor voorgeschreven sabotageveiligheid volgens VdS-voorschrift niet is gegarandeerd.

LET OP

Het apparaat heeft uiterst gevoelige sensoren en lenssystemen.

- Lenssegmenten niet afdekken of afplakken, omdat anders de werking van het apparaat wordt gestoord.
- Het apparaat en het lenssysteem niet met schurende of agressieve reinigingsmiddelen schoonmaken.

Technische gegevens

Schemersensor, instelbaar:	ca. 5 ... 2000 lux
Uitschakelvertraging, instelbaar:	1 ... 30 minuten
Temperatuurbereik:	-5 °C ... +45 °C
Beschermingsgraad:	IP20
Opslagtemperatuur:	-20 °C ... +70 °C

Modulair systeem

De universele sokkels 6440/01 U [1], 6440/04 U [2] en 6440/05 U [3] kunnen willekeurig worden gecombineerd met de opbouwelementen Comfortschakelaar sensor 6815-...-101 [4] en aanwezigheidsmelders Universele sensor 6813-xxx-102 [5]. De gewenste functie kan via een doelgerichte functie overeenkomstig worden ontworpen.

Functie

De functie is afhankelijk van de gebruikte universele socket. Afhankelijk van de gebruikte universele socket werkt de aanwezigheidsmelder [5] in een van de onderstaande modi:

- "Relais"
 - Als master (het detectiebereik kan worden uitgebreid met universele slave-sokkels).
- "E-contact"
 - Als master (het detectiebereik kan worden uitgebreid met universele slave-sokkels).
- "Slave"
 - Voor uitbreiding van het detectiebereik van de master.
 - In deze modus zijn de instelelementen niet actief, behalve bij geactiveerd testbedrijf.



Detectiebereik

De volledige functionaliteit van het apparaat is o.a. afhankelijk van de montagehoogte (H).

Detectiebereik L (lopend)		
Montageh oogte (H)	L1 (parallel aan melder lopend)	L2 (dwars t.o.v. melder lopend)
2,5 m	Ø max. 7 m	Ø max. 10 m
3 m	Ø max. 8 m	Ø max. 12 m
4 m	Ø max. 10 m	Ø max. 16 m

Detectiebereik L (zittend)	
Montageh oogte (H)	L (zittend)
2,5 m	Ø max. 8 m
3 m	Ø max. 10 m

Aansluiting

Zie documentatie van de gebruikte universele socket.



Montage

De aanwezigheidsmelder zonder afdekking op de universele socket plaatsn.

De universele socket is niet inbegrepen bij levering en moet apart worden besteld.



Instelling en bediening

Opmerking

De functie van de instelelementen is afhankelijk van de gebruikte universele socket.

Als het apparaat bijvoorbeeld op de slave-socket 6440/05 U wordt geplaatst, hebben de instelelementen geen functie. In dit geval vindt de besturing plaats met de aanwezigheidsmelder die op een master-socket geplaatst is (6440/01 U of 6440/04 U)

Het schakelgedrag van het apparaat wordt met twee trimmers [1]/[2] ingesteld.

Als alternatief zijn alle belangrijke parameters via het apparaat 6843 IR-servicehandzender" instelbaar en de acht uur durende modi continulicht of continu-uit activeerbaar. In de gebruiksaanwijzing "IR-servicehandzender" is de bediening gedetailleerd beschreven. De uitgebreide gebruiksaanwijzing van de aanwezigheidsmelder is toegankelijk via de QR-code rechtsboven.

Helderheidsdrempel

De helderheidrempel wordt ingesteld met trimmer [2] (trimmerbereik "lux").

De helderheidsdrempel bepaalt de lichtsterke waarbij het licht bij bewegingsdetectie inschakelt. Als het omgevingslicht helderder is dan de ingestelde helderheidsdrempel, schakelt het licht bij bewegingsdetectie niet aan of schakelt het licht uit.

Bedrijfsmodus en uitschakelvertraging

Instelling met trimmer [1].

- Bedrijfsmodus "Automaat" (trimmerbereik "A")
 - Het licht schakelt automatisch in bij detectie van een beweging. De helderheidsdrempel moet onderschreden zijn.
 - Uitgeschakeld wordt na de ingestelde uitschakelvertraging als er geen nieuwe beweging gedetecteerd wordt of bij overschrijding van de ingestelde helderheidsdrempel.
- Bedrijfsmodus "Halfautomaat" (trimmerbereik "HA")
 - Voor het inschakelen van het licht is een nevenpostbediening nodig, bijvoorbeeld via een impulsdrukker.
 - Uitschakelgedrag, zie bedrijfsmodus "Automaat".
- Bedrijfsmodus "Korte impuls" (trimmerstand "JL")
 - In deze bedrijfsmodus worden voor de duur van de detectie korte impulsen verzonden (1 sec. AAN / 9 sec. UIT). De korte impuls is bedoeld voor het aansturen van bijvoorbeeld trappenhuistijdschakelaars of deurbellen.
 - Het daarop volgende gedrag is afhankelijk van het aangestuurde apparaat.

Nevenpostbediening met impulsdrukker

De actuele schakeltoestand kan op ieder moment worden veranderd met een extra impulsdrukker.

- Pas na het verlaten van het detectiebereik en na afloop van de ingestelde uitschakelvertraging wordt weer teruggeschakeld naar de automatische modus.

Looptest

- Trimmer [2] op "T" zetten.
 - Het apparaat bevindt zich nu in testbedrijf (dagbedrijf, twee seconden naloop). Elke bewegingsdetectie wordt door snel knippen van de status-led aangegeven.
- Na beëindiging van het testen de trimmer resetten.

Service

Busch-Jaeger Elektro GmbH - Een onderneming van de ABB-groep, Freisenbergstraße 2, D-58513 Lüdenscheid, Tel.: +49 2351 956-1600; www.BUSCH-JAEGER.de