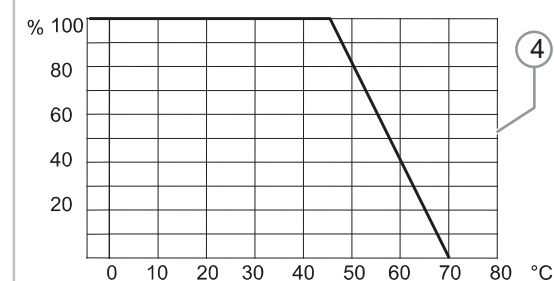
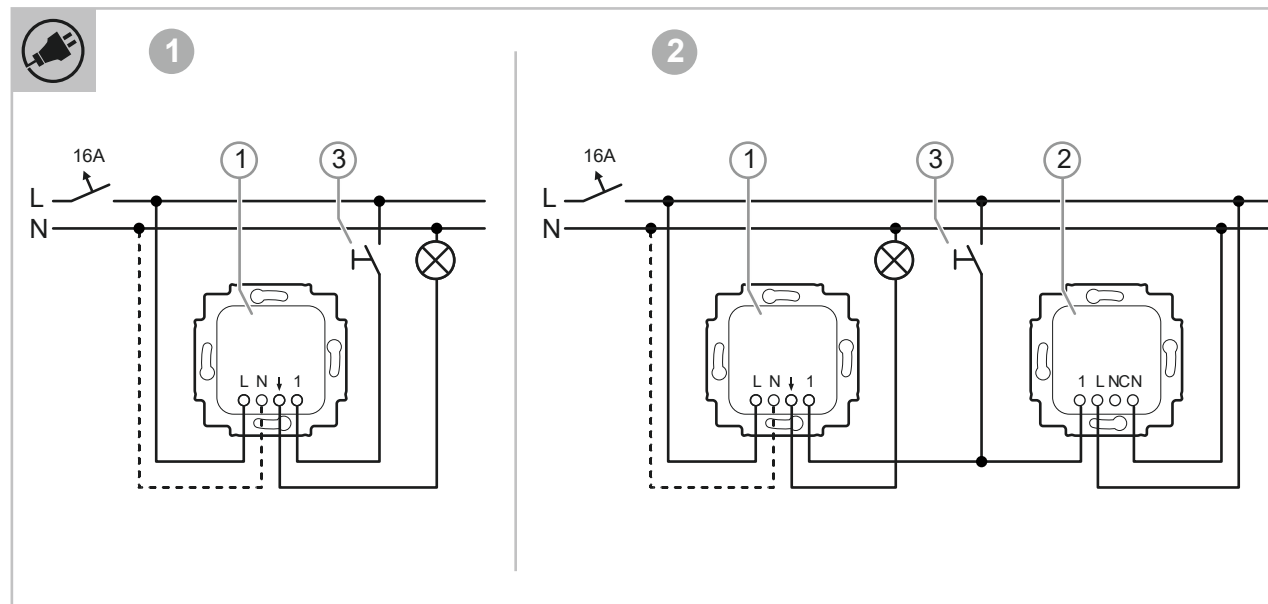


6440/04 U

DE EN NL



	e-contact	
	N	X
	230 V AC	230 V AC
LEDi	2 ... 80 W/VA	2 <sup>*)</sup> ... 80 W/VA
CFLi	2 ... 80 W/VA	2 <sup>*)</sup> ... 80 W/VA
	10 ... 180 W	20 ... 180 W
	10 ... 180 W/VA	20 ... 180 W/VA
	10 ... 180 W/VA	20 ... 180 W/VA
	10 ... 180 W/VA	20 ... 180 W/VA
	---	---



Deutsch

**Busch-Wächter®**

6440/04 U	Universal-e-contact-Einsatz
-----------	-----------------------------

**GEFAHR**  
Bei direktem oder indirektem Kontakt mit spannungsführenden Teilen kommt es zu einer gefährlichen Körperdurchströmung. Elektrischer Schock, Verbrennungen oder der Tod können die Folge sein. Bei unsachgemäß ausgeführten Arbeiten an spannungsführenden Teilen besteht Brandgefahr.

- Vor Montage und Demontage Netzspannung freischalten!
- Arbeiten am 110 ... 240 V-Netz nur von Fachpersonal ausführen lassen.

**GEFAHR**  
Überhitzung und Zerstörung des Geräts

- Bei Transformatorbetrieb muss jeder Trafo nach Herstellerangaben primärseitig einzeln oder mit einer Temperatursicherung abgesichert werden.
- Es sind nur gewickelte Sicherheitstransformatoren nach DIN EN 61558 zu verwenden.

- Montageanleitung sorgfältig lesen und aufbewahren.
- Weitere Benutzerinformationen und Informationen zur Planung unter <http://BUSCH-JAEGER.de> oder durch Scannen des QR-Codes.

**Technische Daten**

Nennspannung:	230 V AC 50/60 Hz
Verlustleistung:	< 1 W
Maximallast:	180 W/VA
Anschluss	L, N, Ein- und Ausgänge potential gebunden.
Schraubklemme	
▪ Adernquerschnitt starr:	2 × 2,5 mm <sup>2</sup>
▪ Adernquerschnitt flexibel:	2 × 1,5 mm <sup>2</sup>
Spreize:	mit Berührungsschutz und Rückstellung
Temperaturbereich:	-5 °C ... +45 °C
Schutzart:	IP20
Lagertemperatur:	-20 °C ... +70 °C

**Modulares System**

Die Universaleinsätze 6440/01 U [1], 6440/04 U [2] und 6440/05 U [3] lassen sich mit den Aufsätzen Komfortschalter Sensor 6815...-101 [4] und Präsenzmelder Sensor Universal 6813-xxx-102 [5] beliebig kombinieren. Entsprechend lässt sich die gewünschte Funktion über eine gezielte Kombination gestalten.

Aufsätze und Rahmen sind nicht im Lieferumfang enthalten und müssen gesondert bestellt werden.

**Bestimmungsgemäßer Gebrauch**

Das Gerät dient zur Schaltung von Beleuchtungsanlagen und ist nur für den Innenbereich von Gebäuden ausgelegt. Das Gerät ist für den Betrieb von dimmbaren 230-V-LEDi konzipiert. Dimmbare LEDs sind deutlich gekennzeichnet.

**Anschluss**

Auf korrekte Verdrahtung achten.

**ACHTUNG**  
Es dürfen nur starre Kabel oder Kabel mit Aderendhülsen verwendet werden. Abisolierlänge: 8 mm.

Der Betrieb an Trenntransformatornetzen mit einer Anschlussleistung ≤ 10 kVA ist nicht zulässig.

Anschluss gemäß Anschlussbild 1 vornehmen. Eine Erweiterung des Erfassungsbereichs ist mit dem Universaleinsatz 6440/05 U möglich (Anschlussbild 2).

- [1] Universal-e-contact-Einsatz 6440/04 U
- [2] Universal-Slave-Einsatz 6440/05 U
- [3] Optional: Nebenstellen-Taster

Maximal zulässige Anschlussleistung: 100% = -5 °C...45 °C  
Betriebstemperatur (siehe Derating-Kurve [4]: % = Nennleistung;  
°C = Umgebungstemperatur).

**Lastarten**

Maximallasten:

- [1] Mit N-Leiter
- [2] Ohne N-Leiter

\*) Einschränkungen bei geringeren Lasten im 2-Drahtbetrieb sind möglich.

**ACHTUNG**  
Es dürfen nur dimmbare LEDi verwendet werden.

**Montage**

Einbau nur in Unterputzdosen nach DIN 49073, die sich in trockenen Innenräumen befinden. Wenn andere Installationsarten angewandt werden sind die geltenden Vorschriften zu beachten.

**Hinweis**  
Bei Verwendung von Aufputzdosen ist auf eine geeignete Zugentlastung zu achten.

- [A] Das angeschlossene Gerät auf die UP-Dose montieren.
- [B] Komfortschalter oder Präsenzmelder aufsetzen.
- [B1] Präsenzmelder Sensor Universal
- [B2] Komfortschalter Sensor mit Abdeckrahmen.

Für die Funktion des Universaleinsatzes ist das Aufsetzen eines Komfortschalters oder Präsenzmelders erforderlich. Das Gerät arbeitet anschließend als Master.

**Service**  
Busch-Jaeger Elektro GmbH - Ein Unternehmen der ABB Gruppe, Freisenbergstraße 2, D-58513 Lüdenscheid, Tel.: +49 2351 956-1600; <http://BUSCH-JAEGER.de>

English

**Busch-Watchdog®**

6440/04 U	Universal e-contact insert
-----------	----------------------------

**DANGER**  
Dangerous currents flow through the body when coming into direct or indirect contact with live components. This can result in electric shock, burns or even death. Work improperly carried out on current-carrying parts can cause fires.

- Disconnect the mains voltage prior to mounting and dismantling!
- Permit work on the 110 - 240 V mains network to be carried out only by specialist staff.

**DANGER**  
Overheating and destruction of the device

- When using transformers, each transformer must be fused individually on the primary side or with a thermal link according to the manufacturer's specifications.
- Wound safety isolating transformers according to DIN EN 61558 must be used exclusively.

- Please read the mounting instructions carefully and keep them for future use.
- Additional user information and information about planning is available at [www.BUSCH-JAEGER.de](http://www.BUSCH-JAEGER.de) or by scanning the QR code.

**Technical data**

Nominal voltage:	230 V AC 50/60 Hz
Power loss:	< 1 W
Maximum load:	180 W/VA
Connection	L, N, inputs and outputs non-floating.
Screw-type terminal	
▪ Wire cross-section rigid:	2 × 2,5 mm <sup>2</sup>
▪ Wire cross-section flexible:	2 × 1,5 mm <sup>2</sup>
Claw:	With protective cover and reset
Temperature range:	-5 °C - +45 °C
Protection type:	IP20
Storage temperature:	-20 °C - +70 °C

**Modular System**

The Universal inserts 6440/01 U [1], 6440/04 U [2] and 6440/05 U [3] can be combined as desired with the attachments Comfort switch sensor 6815...-101 [4] and presence detector Universal sensor 6813-xxx-102 [5]. The desired function can be designed accordingly via a specific combination.

Attachments and cover frames are not included in the scope of delivery and must be purchased separately.

**Intended use**

The device serves for switching lighting systems and is designed for the interior area of buildings. The device is designed for the operation of dimmable 230 V LEDi. Dimmable LEDs are clearly marked.

**Connection**

Observe correct wiring.

**ATTENTION**  
Only rigid cables or cables with wire end sleeves are to be used. Skinning length: 8 mm.

Operation with isolating transformer networks with a connected load of ≤ 10 kVA is not admissible.

Establish the connection according to circuit diagram 1. An extended detection range is possible with Universal insert 6440/05 U (circuit diagram 2).

- [1] Universal e-contact insert 6440/04 U
- [2] Universal slave insert 6440/05 U
- [3] Option: Extension unit push-button

Maximum admissible connected load: 100% = -5 °C to 45 °C operating temperature (see derating curve [4]: % = nominal power; °C = ambient temperature).

**Types of load**

Maximum loads:

- [1] With N-busbar
- [2] Without N-busbar

\*) Limitations at reduced loads in 2-wire operation are possible.

**ATTENTION**  
Only dimmable LEDi are permitted to be used.

**Mounting**

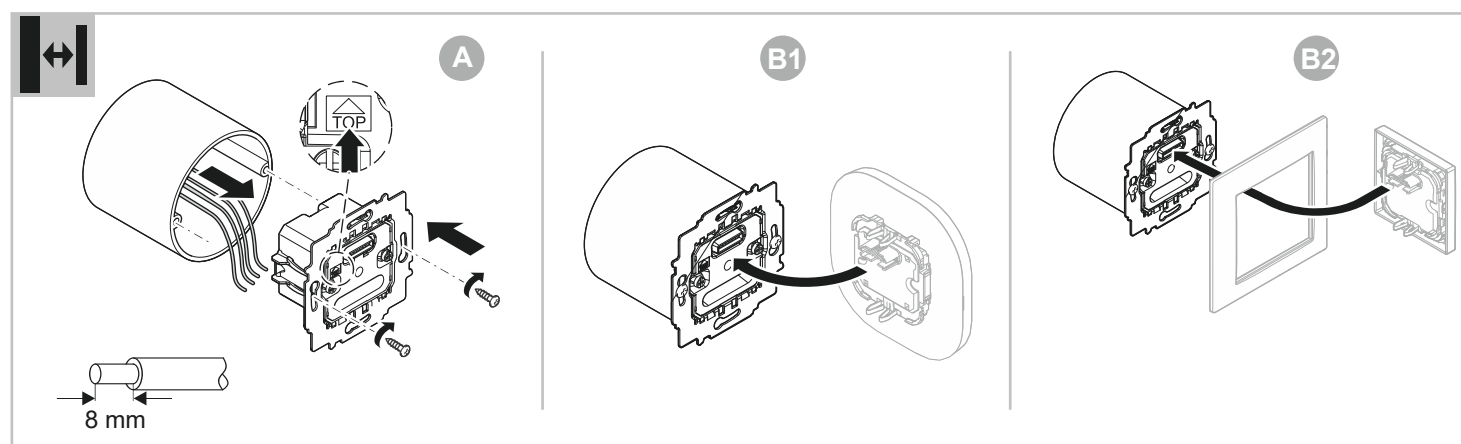
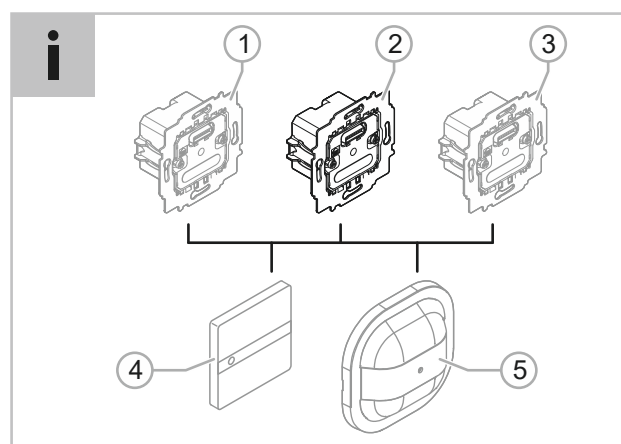
They may only be installed in dry interior rooms in flush-mounted boxes according to DIN 49073. If different types of installations are used, the applicable regulations are to be observed.

**Notice**  
When using surface-mounted boxes, suitable strain relief is to be ensured.

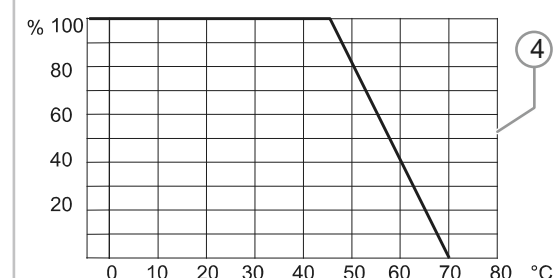
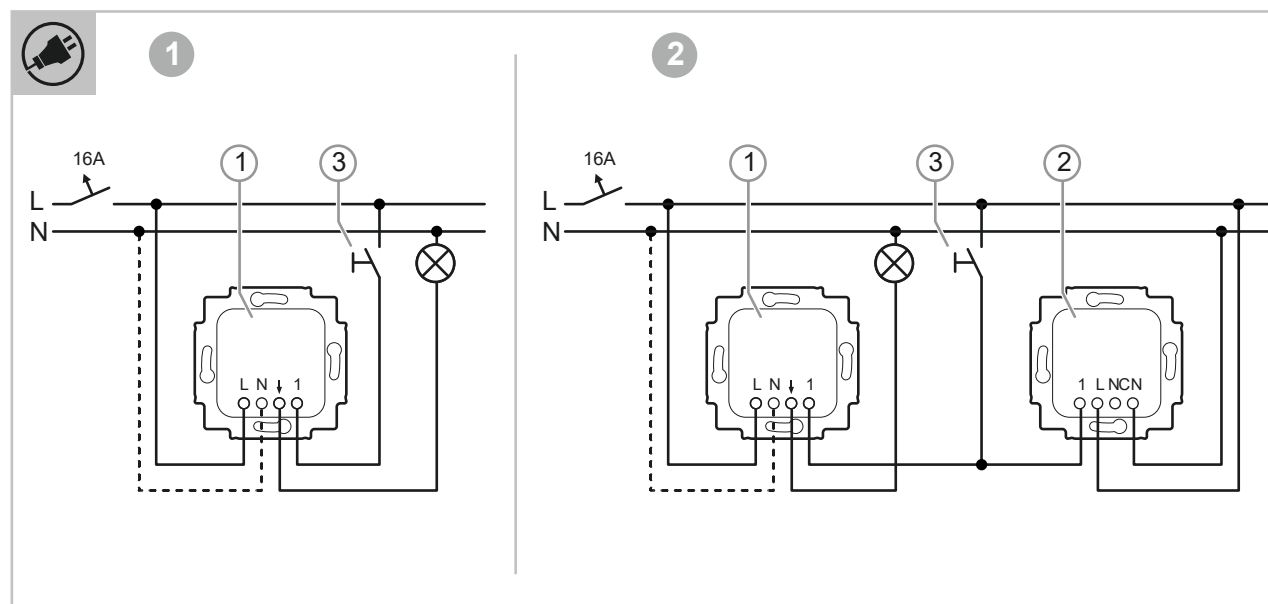
- [A] Mount the connected device on the flush-mounted box.
- [B] Attach the comfort switch or the presence detector.
- [B1] Presence detector Universal sensor
- [B2] Comfort switch sensor with cover frame.

The attachment of a comfort switch or presence detector is required for the function of the Universal insert. The device then operates as master.

**Service**  
Busch-Jaeger Elektro GmbH - A member of the ABB Group, Freisenbergstraße 2, D-58513 Lüdenscheid, Germany, Tel.: +49 2351 956-1600; [www.BUSCH-JAEGER.de](http://www.BUSCH-JAEGER.de)



	e-contact	
	N	X
<b>LEDi</b>	2 ... 80 W/VA	2*) ... 80 W/VA
<b>CFLi</b>	2 ... 80 W/VA	2*) ... 80 W/VA
	10 ... 180 W	20 ... 180 W
	10 ... 180 W/VA	20 ... 180 W/VA
	10 ... 180 W/VA	20 ... 180 W/VA
	---	---



6440/04 U

DE EN NL



**Busch-Wächter®**

6440/04 U	Universele e-contact-sokkel
-----------	-----------------------------

**GEVAAR**

- Bij direct of indirect contact met spanningvoerende delen ontstaat een gevaarlijke doorstroming van het lichaam. Elektrische schok, brandwonden of de dood kunnen het gevolg zijn. Bij niet correct uitgevoerde werkzaamheden aan spanningvoerende delen bestaat brandgevaar.
- Voor montage en demontage eerst de netspanning vrijschakelen!
- Werkzaamheden aan het '110 ... 240V'-elektriciteitsnet uitsluitend laten uitvoeren door een erkend elektrotechnisch installatiebedrijf.

**GEVAAR**

- Oververhitting en vernietiging van het apparaat
- Bij gebruik van transformatoren moet elke transformator volgens de aanwijzingen van de fabrikant aan de primaire zijde afzonderlijk of met een temperatuurbeveiliging worden beveiligd.
- Er mogen uitsluitend gewikkelde veiligheidstransformatoren volgens DIN EN 61558 worden gebruikt.

- Montagehandleiding zorgvuldig lezen en bewaren.
- Meer informatie voor de gebruiker en informatie over de planning op [www.BUSCH-JAEGER.de](http://www.BUSCH-JAEGER.de) of door scannen van de QR-code.

**Technische gegevens**

Nominale spanning:	230 V AC 50/60 Hz
Vermogensverlies:	< 1 W
Maximale belasting:	180 W/VA
Aansluiting	L, N, in- en uitgangen potentiaal gebonden.
Schroefklem	
▪ Draaddoorsnede massief:	2 × 2,5 mm <sup>2</sup>
▪ Draaddoorsnede flexibel:	2 × 1,5 mm <sup>2</sup>
Bevestigingsklauwtje:	met aanraakbeveiliging en terugzetten
Temperatuurbereik:	-5 °C ... +45 °C
Beschermingsgraad:	IP20
Opslagtemperatuur:	-20 °C ... +70 °C

**Modulair systeem**

De universele sokkels 6440/01 U [1], 6440/04 U [2] en 6440/05 U [3] kunnen willekeurig worden gecombineerd met de opbouwelementen Comfortschakelaar sensor 6815...-101 [4] en aanwezigheidsmelders Universele sensor 6813-xxx-102 [5]. De gewenste functie kan via een doelgerichte functie overeenkomstig worden ontworpen.

Opbouwelementen en afdekraam zijn niet bij levering inbegrepen en moeten apart worden besteld.

**Beoogd gebruik**

Het apparaat wordt gebruikt voor het schakelen van verlichtingsinstallatie en is uitsluitend geschikt voor gebruik binnen gebouwen.

Het apparaat is bedoeld voor gebruik met dimbare 230V-LEDi-lampen. Dimbare leds zijn duidelijk gekenmerkt.

**Aansluiting**

Op de correcte bedrading letten.

**LET OP**

Er mogen alleen massieve kabels of kabels met adereindhulzen zonder beschermingskraag gebruikt worden. Draadstriplengte: 8 mm.

Het gebruik op een stroomnet met scheidingstransformator en een aansluitvermogen van ≤ 10 kVA is niet toegestaan.

Aansluiting aan de hand van aansluitschema 1 uitvoeren. Het detectiebereik kan worden uitgebreid met de universele sokkel 6440/05 U (aansluitschema 2).

- [1] Universele e-contact-sokkel 6440/04 U
- [2] Universele slave-sokkel 6440/05 U
- [3] Optioneel: externe impulsdrukker

Maximaal toegestaan aansluitvermogen: 100% = -5°C ... 45°C bedrijfstemperatuur (zie deratingcurve [4]: % = nominaal vermogen; °C = omgevingstemperatuur).

**Soort belastingen**

Maximale belastingen:

- [1] Met nuldraad
- [2] Zonder nuldraad
- \*) Beperkingen bij lage belastingen in 2-draads bedrijf zijn mogelijk.

**LET OP**

Er mogen uitsluitend dimbare LEDi worden gebruikt.

**Montage**

Inbouw uitsluitend in inbouwdozen volgens DIN 49073 in droge binnenruimtes. Als andere installatiewijzen worden toegepast, moeten de geldende voorschriften in acht worden genomen.

**Opmerking**

Bij gebruik van opbouwdozen moet een geschikte trekcontlasting worden aangebracht.

- [A] Het aangesloten apparaat op de inbouwdoos monteren.
- [B] Comfortschakelaar of aanwezigheidsmelder plaatsen.
- [B1] Aanwezigheidsmelder Universele sensor
- [B2] Comfortschakelaar sensor met afdekraam.

Voor de werking van de universele sokkel moet een comfortschakelaar of aanwezigheidsmelder erop worden geplaatst. Het apparaat werkt daarna als master.

**Service**

Busch-Jaeger Elektro GmbH - Een onderneming van de ABB-groep, Freisenbergstraße 2, D-58513 Lüdenscheid, Tel.: +49 2351 956-1600; [www.BUSCH-JAEGER.de](http://www.BUSCH-JAEGER.de)