

Busch-Rauchalarm®
Busch-Wärmealarm

GEFAHR
Bei direktem oder indirektem Kontakt mit spannungsführenden Teilen kommt es zu einer gefährlichen Körperdurchströmung. Elektrischer Schock, Verbrennungen oder der Tod können die Folge sein. Bei unsachgemäß ausgeführten Arbeiten an spannungsführenden Teilen besteht Brandgefahr.
– Vor Montage und Demontage Netzspannung freischalten!
– Arbeiten am 110 ... 240 V-Netz nur von Fachpersonal ausführen lassen.

- Arbeiten von Fachpersonal ausführen lassen.
- Montageanleitung sorgfältig lesen und aufbewahren.
- Weitere Benutzerinformationen und Informationen zur Planung unter <http://BUSCH-JAEGER.de> oder durch Scannen des QR-Codes.

Bestimmungsgemäßer Gebrauch

Das Gerät reagiert frühzeitig und zuverlässig auf Wärme. Der Busch-Wärmealarm sollten immer in Kombination mit Busch-Rauchalarm eingesetzt werden.

- Verbrauchte Batterien nicht mit dem Hausmüll entsorgen.
- Defekte Lithiumbatterien dürfen nicht per Luftfracht verschickt werden. Bei anderen Transportarten muss die Sondervorschrift 188 der ADR beachtet werden.
- Gerät nicht mit Farbe überstreichen!
- Gerät nicht tapezieren!
- Gerät nicht verkleiden oder abdecken!

Funktion

Der Busch-Wärmealarm arbeitet mit einem wärmeempfindlichen elektrischen Widerstand. Der Busch-Wärmealarm löst ab einer Temperatur von 58°C einen Alarm aus. Sinkt die Temperatur wieder unter diesen Wert, wird der Alarm beendet.

Technische Daten

Stromversorgung (fest eingebaute Lithium-Batterie):	9V, 2.000 mAh Batterielebensdauer (Jahre): 10
Betriebsbereitschaft:	optische Anzeige durch rote LED alle 40 Sekunden
Schalldruck auf 3 Meter:	85 dB(A)
Betriebs- und Lagertemperatur:	-10 °C ... +40 °C
Maße:	115 mm x 55 mm
Standards:	CE
Gewicht:	200 g
Feuchtigkeit, keine Betauung:	15 % ... 95 % rel

Montageort

Hinweis
Für ausführliche Informationen über die korrekten Montageorte und Montagebedingungen, siehe Bedienungsanleitung Montageorte.

Bedienung

- [1] Montageplatte
- [2] Kabeldurchführung
- [3] Busch-Wärmealarm
- [4] LED/Position der LED
- [5] Testknopf
- [6] Sensoröffnung
- [7] Steg
- [8] Anschluss-Klemmen-Block
- [9] Kontakte für Funkmodul
- [10] Mulde für Funkmodul

Montage [A]

Hinweis

- Vor der Montage vorhandenen Bohrstaub aus den Bohrlöchern entfernen.
- Bei Drahtvernetzung das Kabel vor der Montage durch die Kabelöffnung [2] der Montageplatte [1] führen!
- Deckenöffnungen, Verkabelungsöffnungen und Leerrohre unbedingt mit Silikon verschließen, um Zugluft zu vermeiden!
- Bei einer alternativen Montageart, muss eine dauerhafte Verbindung zwischen Rauchwarnmelder und Decke sichergestellt sein.

- Montageplatte [1] platzieren und mittels Dübeln und Schrauben an den vorgegebenen Stellen befestigen.
 - Busch-Wärmealarm [3] so in die Montageplatte [1] einsetzen, dass die beiden Markierungen direkt übereinander liegen.
 - Durch Drehen des Busch-Wärmealarm [3] im Uhrzeigersinn wird der Busch-Wärmealarm in der Montageplatte [1] eingerastet und automatisch aktiviert.
- Die Aktivierung wird durch zweimaliges kurzes Blinken der roten LED [4] und einem kurzen Signalton angezeigt.

Funktionstest

Sofort nach der Montage sollte die Funktion der Busch-Wärmealarm überprüft werden.

- Testknopf [5] drücken und halten.
 - Der Funktionstest wird durch schnelles Blinken der roten LED [4] und durch einen Signalton bestätigt.
- Der Busch-Wärmealarm verstummt kurz nach dem Loslassen des Testknopfes [5].

Anschluss [B]

Drahtvernetzung

- Den Anschluss-Klemmen-Block [8] mit einem kleinen Schraubendreher nach oben heraushebeln
- Beiden Kabeladern im Anschluss-Klemmen-Block [8] festschrauben
- Anschluss-Klemmen-Block [8] vorsichtig zurück auf die beiden Socketstifte drücken.

- Busch-Wärmealarm [3] in die Montageplatte [1] einsetzen und im Uhrzeigersinn drehen, bis er einrastet.
- Busch-Wärmealarm wird dadurch automatisch aktiviert.

Funkvernetzung

Hinweis

Ausführliche Informationen zur Funkvernetzung dieses Gerätes siehe Systemhandbuch.
– Erweiterte Bedienungsanleitung über den QR-Code oder QR-Link aufrufbar, siehe Kopf in dieser Kurzanleitung.

Wartung

- Die Melder regelmäßig, jedoch mindestens einmal pro Jahr mittels einer Sichtprüfung und einem Funktionstest überprüfen.
- Nach Ablauf des auf dem Aufkleber angegebenen Datums, seitlich am Gerät, muß das Gerät ausgetauscht werden.

Batteriezustand

Wenn die Batterie schwach ist, gibt der Busch-Wärmealarm einen Signalton aus und gleichzeitig blinkt die LED [4] rot (ca. alle 40 Sekunden).

- Dies zeigt an, dass der Busch-Wärmealarm ersetzt werden muss.

Demontageschutz [C]

- Kleinen weißen Steg [7] mit einem geeigneten Werkzeug herausbrechen.
- Falls erforderlich, kann das Gerät auch zusätzlich mit einer gewindefschneidenden Schraube (2 bis 3 mm Durchmesser mit einer Länge von 6 bis 8 mm) zusätzlich gesichert werden.

Service

Busch-Jaeger Elektro GmbH - Ein Unternehmen der ABB Gruppe, Freisenbergstraße 2, D-58513 Lüdenscheid, Tel.: +49 2351 956-1600; <http://BUSCH-JAEGER.de>

Busch-Smoke alarm detector®
Busch heat alarm detector

DANGER
Dangerous currents flow through the body when coming into direct or indirect contact with live components. This can result in electric shock, burns or even death. Work improperly carried out on current-carrying parts can cause fires.
– Disconnect the mains power supply prior to installation and disassembly!
– Permit work on the 110 - 240 V supply system to be performed only by specialist staff.

- Permit work to be performed only by specialist staff.
- Please read the mounting instructions carefully and keep them for future use.
- Additional user information and information about planning is available at www.BUSCH-JAEGER.de or by scanning the QR code.

Intended use

The device responds early and reliably to heat. The Busch heat alarm detector should always be used in combination with the Busch-Smoke alarm detector.

- Do not dispose of used batteries in the household waste.
- Defective lithium batteries must not be sent via air freight. For other types of transport the special regulation 188 of the ADR must be observed.
- Do not paint the device!
- Do not wallpaper the device!
- Do not case or cover the device!

Funktion

The Busch heat alarm detector operates with a heat sensitive, electric resistance. The Busch heat alarm detector triggers an alarm from a temperature above 58°C. The alarm ceases when the temperature again falls below this value.

Technical data

Power supply (permanently installed lithium battery):	9 V, 2,000 mAh Battery service life (years): 10
Operational readiness:	Visual display with a red LED every 40 seconds
Sound pressure at 3 metres:	85 dB(A)
Operating and storage temperature:	-10°C - +40°C
Dimensions:	115 mm x 55 mm
Standards:	CE
Weight:	200 g
Humidity, no condensation:	15% to 95% rel

Installation site

Notice
For detailed information about the correct installation sites and conditions, see the Installation site manual.

Operation

- [1] Mounting plate
- [2] Cable feed-through
- [3] Busch heat alarm detector
- [4] LED/Position of the LED
- [5] Test button
- [6] Sensor opening
- [7] Bar
- [8] Connection terminal block
- [9] Contacts for radio module
- [10] Trough for radio module

Mounting [A]

Notice

- Remove any drilling dust from the holes prior to installation.
- In case of wire networking, feed the cable through the cable opening [2] of the mounting plate [1] prior to installation!
- To prevent draught, it is essential to close the ceiling openings, cable openings and empty tubes with silicone!
- In case of an alternative type of installation, a permanent connection must be ensured between the smoke detector and the ceiling.

- Position the mounting plate [1] and fix it to the specified positions with dowels and screws.
 - Insert the Busch heat alarm detector [3] into the mounting plate [1] in such a way that both marks are positioned directly above each other.
 - By turning the Busch heat alarm detector [3] in a clockwise direction the Busch heat alarm detector is latched into the mounting plate [1] and automatically activated.
- The activation is indicated with a brief double flash of the red LED [4] and a short alarm tone.

Function test

The function of the Busch heat alarm detector should be checked immediately after the installation.

- Press the test button [5] and keep it pressed.
- The function test is confirmed with a fast flashing of the red LED [4] and an alarm tone.
- The Busch heat alarm detector goes mute shortly after the test button [5] is released.

Connection [B]

Wired networking

- Lever the connection terminal block [8] out toward the top with a small screwdriver
- Fasten both cable cores in the connection terminal block [8]
- Press the connection terminal block [8] carefully back onto the two contact pins.

- Insert the 4. Busch heat alarm detector [3] into the mounting plate [1] and turn it clockwise until it latches.
- This activates the Busch heat alarm detector automatically.

Radio network

Notice

For detailed information about the radio network of this device, see the system manual.
– An extended operation manual can be called up via the QR code or the QR link, see the heading in these brief instructions.

Maintenance

- Check the detectors regularly, or at least once a year via a visual check and a function test.
- When the date on the label, on the side of the device, has expired, the device must be replaced.

State of the battery

When the battery is low, the Busch heat alarm detector issues an alarm tone and the LED [4] flashes red simultaneously (approx. every 40 seconds).
– This indicates that the Busch heat alarm detector must be replaced.

Anti-theft protection [C]

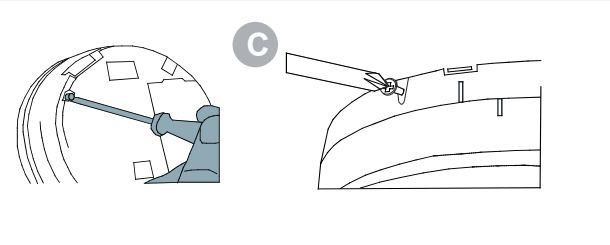
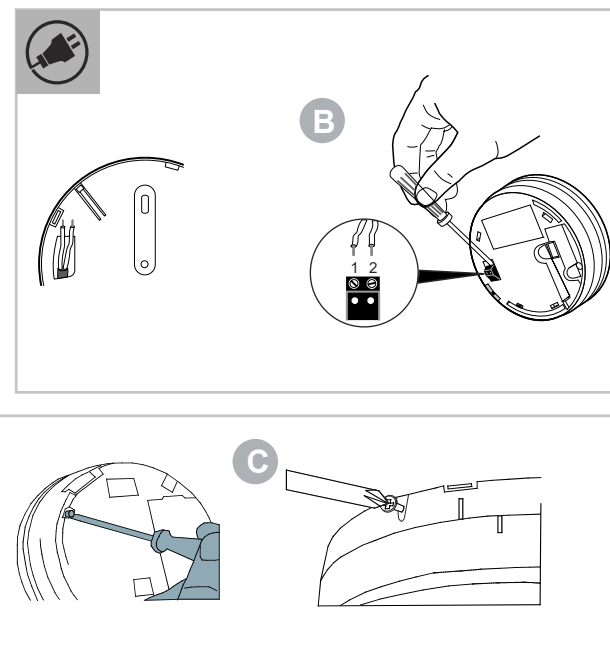
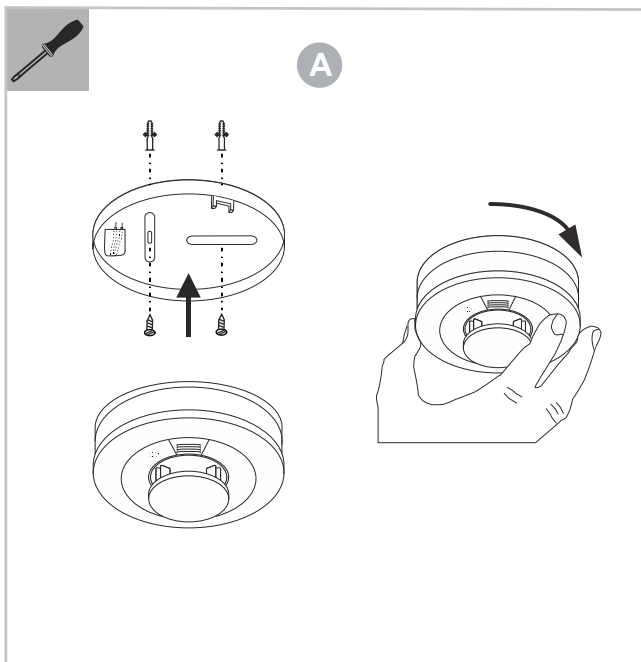
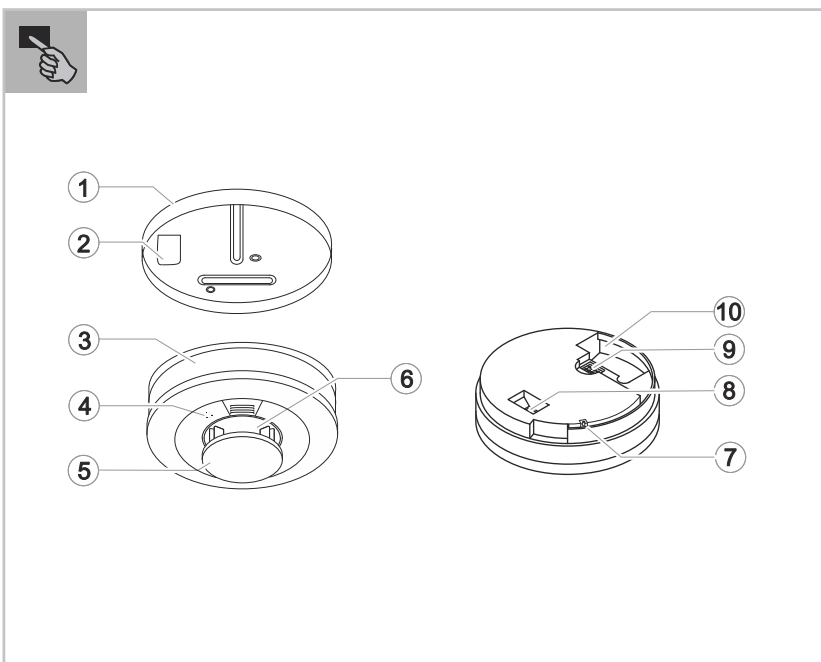
- Break out the small white bar [7] with a suitable tool.
- If necessary, the device can additionally be secured with a thread-cutting screw (2 to 3 mm diameter with a length from 6 to 8 mm).

Service

Busch-Jaeger Elektro GmbH - A member of the ABB Group, Freisenbergstraße 2, D-58513 Lüdenscheid, Germany, Tel.: +49 2351 956-1600; www.BUSCH-JAEGER.de

6835/01-84

DE EN FR NL



Busch-détecteur de fumée®
Alarme thermique Busch

DANGER
Un contact direct ou indirect avec des pièces sous tension entraîne un passage de courant dangereux dans le corps. Celui-ci risque d'entraîner un choc électrique, des brûlures ou la mort. Risque d'incendie en cas de travaux effectués de manière incorrecte sur les pièces sous tension.
- Débrancher du secteur avant tout montage et démontage !
- Confier toute intervention sur l'alimentation électrique en 110 ... 240 V uniquement à du personnel spécialisé.

- Confier toute intervention uniquement à du personnel spécialisé.
- Les instructions de montage sont à lire attentivement et à conserver.
- Des informations utilisateur supplémentaires et des informations de planification sont disponibles sur le site www.BUSCH-JAEGER.de ou en scannant le code QR.

Utilisation conforme
L'appareil réagit tôt et fiablement à la chaleur. Le Alarme thermique Busch doit toujours être utilisé conjointement au Busch-détecteur de fumée.

Ne pas jeter les piles usagées avec les déchets ménagers.

Il est interdit d'expédier les piles au lithium défectueuses par voie aérienne. Pour les autres modes de transport, la disposition spéciale 188 de l'ADR doit être respectée.

- Ne pas peindre l'appareil !
- Ne pas tapisser l'appareil !
- Ne pas habiller ni recouvrir l'appareil !

Fonction
Le Alarme thermique Busch fonctionne avec une résistance électrique sensible à la chaleur. Le Alarme thermique Busch déclenche une alarme à partir d'une température de 58°C. Si la température redescend en dessous de cette valeur, l'alarme s'éteint.

Caractéristiques techniques

Alimentation électrique (Batterie au lithium à montage fixe) :	9V, 2 000 mAh Durée de vie de la pile (années) 10
Fonctionnement instantané :	Visualisation par LED rouge toutes les 40 secondes
Pression sonore à 3 mètres :	85 dB(A)
Température de fonctionnement et de stockage ::	-10 °C à +40 °C
Dimensions :	115 mm x 55 mm
Normes :	CE
Poids :	200 g
Humidité, sans condensation :	15 % ... 95 % rel

Site de montage
Remarque
Pour des informations détaillées sur les sites de montage corrects et les conditions de montage, voir les instructions d'utilisation « Sites de montage ».

- Commande**
- [1] Plaque de montage
 - [2] Passe-câble
 - [3] Alarme thermique Busch
 - [4] LED/Position de la LED
 - [5] Bouton d'essai de fonctionnement
 - [6] Ouverture capteur
 - [7] Barrette
 - [8] Bornier de raccordement
 - [9] Contacts de module radio
 - [10] Logement de module radio

Montage [A]

Remarque

- Préalablement au montage, enlever la poussière de perçage se trouvant dans les trous.
- En cas de mise en réseau filaire, faire passer le câble dans le passe-câble [2] de la plaque de montage [1], avant le montage !
- Il est impératif de fermer les ouvertures au plafond, les ouvertures de câblage et les tubes vides, afin d'éviter les courants d'air !
- En cas d'autre type de montage, une jonction permanente entre les détecteurs de fumée et le plafond doit être assurée.

- Positionner la plaque de montage [1] et la fixer aux endroits prédéfinis, à l'aide de chevilles et de vis.
- Insérer le Alarme thermique Busch [3] dans la plaque de montage [1] de sorte que les deux marquages soient directement l'un superposés.
- Une rotation du Alarme thermique Busch [3] dans le sens des aiguilles d'une montre permet l'encliquetage du Alarme thermique Busch dans la plaque de montage [1] et son activation automatique.
- L'activation est signalée par un double clignotement bref de la LED rouge [4] et une courte tonalité.

Test de fonction
Le fonctionnement du Alarme thermique Busch doit être contrôlé immédiatement après le montage.

- Appuyer sur le bouton d'essai de fonctionnement [5] et le maintenir enfoncé.
- Le test de fonction est confirmé par un clignotement rapide de la LED rouge [4] et par une tonalité.
- Le Alarme thermique Busch cesse d'émettre une tonalité peu de temps après le relâchement du bouton d'essai de fonctionnement [5].

Raccordement [B]

- Mise en réseau filaire**
- Faire levier vers le haut à l'aide d'un petit tournevis pour faire sortir le bornier [8]
 - Visser à fond les deux brins du câble dans le Bornier [8]
 - Remettre le bornier [8] prudemment sur les deux ergots du socle en appuyant dessus.

- Introduire le Alarme thermique Busch [3] dans la plaque de montage [1] et le faire tourner dans le sens des aiguilles d'une montre jusqu'à ce qu'il s'encliquette.
- Ceci entraîne l'activation automatique du Alarme thermique Busch.

Mise en réseau radio
Remarque
Pour des informations détaillées sur la mise en réseau radio de cet appareil, voir le manuel système.
- Des instructions d'utilisation avancées peuvent être obtenues à l'aide du code QR ou d'un lien QR.

Maintenance

- Toutefois, toujours contrôler au moins une fois par an les détecteurs, à l'aide d'un contrôle visuel et d'un test de fonctionnement.
- À expiration de la date indiquée sur l'autocollant, sur le côté de l'appareil, un remplacement de l'appareil est nécessaire.

Etat de la pile
Si la pile est faible, le Alarme thermique Busch émet une tonalité et la LED [4] clignote rouge simultanément (env. toutes les 40 secondes).
- Ceci indique que le remplacement du Alarme thermique Busch est nécessaire.

Protection contre le démontage [C]

- Casser la petite barrette blanche [7] et la sortir à l'aide d'un outil approprié.
- Si nécessaire, l'appareil peut aussi être bloqué en complément par une vis autotaraudeuse (de 2 à 3 mm de diamètre et d'une longueur de 6 à 8 mm).

Service
Busch-Jaeger Elektro GmbH - Une société du groupe ABB, Freisenbergstraße 2, D-58513 Lüdenscheid, Tél.: +49 2351 956-1600; www.BUSCH-JAEGER.de

Busch-rookalarm®
Busch-warmtealarm

GEVAAR
Bij direct of indirect contact met spanningvoerende delen ontstaat een gevaarlijke doorstroming van het lichaam. Elektrische schok, brandwonden of de dood kunnen het gevolg zijn. Bij niet correct uitgevoerde werkzaamheden aan spanningvoerende delen bestaat brandgevaar.
- Voor montage/demontage eerst de netspanning uitschakelen!
- Werkzaamheden aan het '110 ... 240V'-stroomnet uitsluitend laten uitvoeren door een erkend elektrotechnisch installatiebedrijf.

- Werkzaamheden laten uitvoeren door een erkend elektrotechnisch installatiebedrijf.
- Montagehandleiding zorgvuldig lezen en bewaren.
- Meer informatie voor de gebruiker en over de planning op www.BUSCH-JAEGER.de of door scannen van de QR-code.

Beoogd gebruik
Het apparaat reageert in een vroeg stadium betrouwbaar op warmte. De Busch-warmtealarm moeten altijd in combinatie met Busch-rookalarm worden ingezet.

Oude batterijen niet met het huishoudelijk afval afvoeren.

Defecte lithiumbatterijen mogen niet per luchtpost worden verzonden. Bij andere vormen van transport moet het speciale voorschrift 188 van de ADR worden opgevolgd.

- Niet over het apparaat verven!
- Apparaat niet bedekken met behang!
- Apparaat niet bekleden of afdekken!

Functie
De Busch-warmtealarm werkt met een voor warmte gevoelige elektrische weerstand. Vanaf een temperatuur van 58 °C slaat de Busch-warmtealarm alarm. Het alarm wordt beëindigd als de temperatuur weer onder deze waarde daalt.

Technische gegevens

Voeding (ingebouwde lithiumbatterij):	9V, 2.000 mAh Levensduur batterij (jaren): 10
Klaar voor gebruik:	optische indicatie door rode led om de 40 seconden
Geluidsdruk op 3 meter:	85 dB(A)
Bedrijfs- en opslagtemperatuur:	-10 °C ... +40 °C
Afmetingen:	115 mm x 55 mm
Standaarden:	CE
Gewicht:	200 g
Vochtigheid, geen condensatie:	15% ... 95% rel

Montageplaats
Opmerking
Voor uitvoerige informatie over de correcte montageplaatsen en montagecondities zie gebruiksaanwijzing Montageplaatsen.

- Bediening**
- [1] Montageplaat
 - [2] Kabeldoorvoer
 - [3] Busch-warmtealarm
 - [4] Led/positie van led
 - [5] Testknop
 - [6] Sensoropening
 - [7] Verbindingsstuk
 - [8] Aansluiting-klemmenblok
 - [9] Contacten voor RF-module
 - [10] Verdieping voor RF-module

Montage [A]

Opmerking

- Voor de montage eerst het boorstof uit de boorgaten verwijderen.
- Bij draadgebonden koppeling de kabel voor de montage eerst door de kabelopening [2] van de montageplaat [1] voeren!
- Plafondopeningen, kabelopeningen en lege buizen altijd met siliconen afsluiten om tocht te vermijden!
- Bij een alternatieve montagewijze moet een blijvende verbinding tussen de rookmelder en plafond gewaarborgd zijn.

- Montageplaat [1] plaatsen en met pluggen en schroeven op de aangegeven plekken bevestigen.
- Busch-warmtealarm [3] zo in de montageplaat [1] plaatsen dat de beide markeringen direct boven elkaar liggen.
- Door de Busch-warmtealarm [3] met de klok mee te draaien klikt de Busch-warmtealarm in de montageplaat [1] vast en wordt automatisch geactiveerd.
- De activering wordt aangegeven door twee keer kort knipperen van de rode led [4] en een korte signaaltoon.

Functietest
Meteen na de montage moet de functie van de Busch-warmtealarm worden gecontroleerd.

- Testknop [5] indrukken en ingedrukt houden.
- De functietest wordt bevestigd door het snel knipperen van de rode led [4] en met een signaaltoon.
- Kort na het loslaten van de testknop [5] valt het geluid van de Busch-warmtealarm stil.

Aansluiting [B]

- Draadgebonden koppeling**
- Het aansluit-klemmenblok [8] met een kleine schroevendraaier naar boven toe eruit wrikken
 - Beide kabeldraden in het aansluit-klemmenblok [8] vastschroeven
 - Aansluiting-klemmenblok [8] voorzichtig weer terug op de beide sokkelpennen duwen.

- Busch-warmtealarm [3] in de montageplaat [1] zetten en met de klok mee draaien totdat hij vastklikt.
- Busch-warmtealarm wordt daardoor automatisch geactiveerd.

Draadloze koppeling
Opmerking
Uitvoerige informatie over de draadloze koppeling van dit apparaat zie systeemhandboek.
- Uitgebreide gebruiksaanwijzing via de QR-code of Q-link oproepbaar, zie koptekst in deze korte handleiding.

Onderhoud

- De melder regelmatig, echter minimaal één keer per jaar, middels een visuele controle en een functietest controleren.
- Na de op de sticker aangegeven datum, aan de zijkant van het apparaat, moet het apparaat worden vervangen.

Batterijtoestand
Als de batterij bijna op is, geeft de Busch-warmtealarm een signaaltoon uit en tegelijkertijd knippert de led [4] rood (ca. om de 40 seconden).
- Dit geeft aan dat de Busch-warmtealarm moet worden vervangen.

Demontagebeveiliging [C]

- Klein wit verbindingsstuk [7] met een geschikt gereedschap eruit breken.
- Indien nodig kan het apparaat ook nog met een tapschroef (diameter 2 tot 3 mm, lengte 6 tot 8 mm) worden geborgd.

Service
Busch-Jaeger Elektro GmbH - Een onderneming van de ABB-groep, Freisenbergstraße 2, D-58513 Lüdenscheid, Tel.: +49 2351 956-1600; www.BUSCH-JAEGER.de