

6108/60



www.busch-jaeger-katalog.de/  
6115-0-0453.artikel.html

DE  
EN  
NL

Deutsch

**Busch-Installationsbus® KNX  
Bedienelement 6-fach mit Universaleingang,  
5-fach**

**GEFAHR**  
Bei direktem oder indirektem Kontakt mit spannungsführenden Teilen kommt es zu einer gefährlichen Körperdurchströmung. Elektrischer Schock, Verbrennungen oder der Tod können die Folge sein. Bei unsachgemäß ausgeführten Arbeiten an spannungsführenden Teilen besteht Brandgefahr.  
– Vor Montage und Demontage Netzspannung freischalten!  
– Arbeiten am 230 V-Netz nur von Fachpersonal ausführen lassen.

- Montageanleitung sorgfältig lesen und aufbewahren.
- Weitere Benutzerinformationen und Informationen zur Planung unter [www.BUSCH-JAEGER.de](http://www.BUSCH-JAEGER.de) oder durch Scannen des QR-Codes.

**Bestimmungsgemäßer Gebrauch**

Das Gerät ist ein Bedienelement mit maximal 6 Bedienfunktionen und einer RTR-Nebenstelle (Slave). Über die fünf Universaleingänge können z. B. konventionelle Taster und/oder Sensoren kontaktiert werden. Über die notwendigen Kommunikationsobjekte stehen die Funktionen dem KNX-Bus zur Verfügung. Die Parametrierung und Inbetriebnahme erfolgt über die ETS ab Version 4.2.

Die Raumtemperatur-Reglerfunktion ist zur Steuerung eines Ventilatorconvektors mit Fan Coil-Aktor oder konventionellen Heizungs- und Kühlinstalltionen geeignet.

Für die Bedienelemente stehen umfangreiche Funktionen zur Verfügung. Den Applikationsumfang entnehmen Sie bitte dem Technischen Handbuch (DE, EN, FR, IT, NL, ES) zum Produkt.

Das Gerät darf nur in trockenen Räumen installiert werden.

**Bestimmungswidriger Gebrauch**

Jede nicht bestimmungsgemäße Verwendung kann zu Personen- sowie Sachschäden führen und ist bestimmungswidrig.

**Technische Daten**

Versorgung	24 V DC (erfolgt über Buslinie)
Temperaturbereich	-5 °C ... +45 °C
Lagertemperatur	-10 °C ... +60 °C
Schutzart	IP 20
Schutzklasse	III
Eingänge:	
a) 4 Binäreingänge + 1 Analogeingang	
– Ansteuerung von Sensoren mit externer Spannungsversorgung (*)	1 ... 10 V / 0 ... 10 V
b) 2 Binäreingänge + 1 Analogeingang	
– Ansteuerung von Sensoren mit externer Spannungsversorgung (*)	1 ... 10 V / 0 ... 10 V + externer Temperaturfühler 6226/T (alternativ PT1000)
c) 5 Binäreingänge	
Nennstrom	< 9 mA

(\*) Der externe Temperaturfühler an E4/5 benötigt keine externe Spannungsversorgung. Bei Anschluss eines analogen externen Sensors müssen die 0 ... 10 V oder die 1 ... 10 V vom Sensor zur Verfügung gestellt werden.

**Montage**

**ACHTUNG**  
Geräteschaden durch die Verwendung harter Gegenstände! Die Kunststoffteile des Gerätes sind empfindlich.  
– Bedienelement nur mit den Händen abziehen.  
– Auf keinen Fall einen Schraubendreher oder ähnlichen harten Gegenstand verwenden.

- Montagehinweise beachten.
- Abdeckrahmen und Zentralscheiben separat bestellen.
- Die möglichen Schalterserien dem elektronischen Katalog entnehmen ([www.busch-jaeger-katalog.de](http://www.busch-jaeger-katalog.de)).

- Gerät ist bereits montiert.  
– Bedienelement abziehen!
- Gerät ist im Auslieferungszustand.  
– Bedienelement abziehen!
- Kabel UP-Einsatz anschließen (Schraubklemmen).
- UP-Einsatz montieren.
- Bedienelement auf UP-Einsatz stecken.

**Anschluss**

KNX-Buskoppler:  
– Anschluss des integrierten KNX-Buskopplers gemäß Anschlussplan.

**Hinweis**  
Auf korrekte Polarität achten.

Klemmblock:  
– Zur Vereinfachung des Anschlusses lässt sich der Klemmblock nach hinten herausziehen, siehe Abb. [3].

Mögliche Funktionen der Universaleingänge:

Klemme	Binär	Temperatur-sensor	0 ... 10 V	1 ... 10 V
E1	x	–	x	x
E2	x	–	–	–
E3	x	–	–	–
E4	x	x	–	–
E5	x	–	–	–
E6 (GND)	–	–	–	–

**Inbetriebnahme**

Über die Inbetriebnahmesoftware ETS (ab ETS 4.2 ohne Zusatzsoftware) können verschiedene Funktionen realisiert werden. Die Funktion ist abhängig von den über die jeweilige Softwareapplikation gewählten Parametern.  
– Ausführliche Informationen zu Inbetriebnahme und Parametrierung befinden sich im Technischen Handbuch (siehe QR-Code).

Umschalten in den Programmiermodus:  
– Alle Tasten gleichzeitig für mindestens 5 Sekunden betätigen.  
– Die rote Displaybeleuchtung wird aktiv.  
– Anzeige: physical adress input

**Displayanzeigen**

[a]	Ist-Temperatur	18°C
[b]	Wertanzeige	50%
[c]	Anzeige der gewählten Funktion durch parametrisiertes Icon und Text	Jalousie
[d]	Orientierungsanzeige für angewählte Bedienfunktion	••••

Weitere Angaben zu Anzeigen und Meldungen siehe Technisches Handbuch (siehe QR-Code).

**Bedienung**

[1] und [4]	Ausgewählte parametrisierte Funktion ausführen
[2]	In der Liste der parametrisierten Funktionen nach links blättern
[3]	In der Liste der parametrisierten Funktionen nach rechts blättern

**Service**

Busch-Jaeger Elektro GmbH - Ein Unternehmen der ABB Gruppe, Freisenbergstraße 2, D-58513 Lüdenscheid, Tel.: +49 2351 956-1600; [www.BUSCH-JAEGER.de](http://www.BUSCH-JAEGER.de)

English

**Busch-Installationsbus® KNX  
Control element, 6gang with universal input,  
5gang**

**DANGER**  
Dangerous currents flow through the body when coming into direct or indirect contact with live components. This can result in electric shock, burns or even death. Work improperly carried out on current-carrying parts can cause fires.  
– Disconnect the mains voltage prior to mounting and dismantling!  
– Work on the 230 V mains is to be performed by specialist staff only.

- Please read the mounting instructions carefully and keep them for future use.
- Additional user information and information about planning is available at [www.BUSCH-JAEGER.de](http://www.BUSCH-JAEGER.de) or by scanning the QR code.

**Intended use**

The device is a control element with a maximum of 6 control functions and an RTC extension unit (slave). Conventional push-buttons and/or sensors, for example, can be contacted via the five universal inputs. The functions are available to the KNX bus via the necessary communication objects. ETS from version 4.2 is used to set the parameters and commission the device.

The room temperature control function is suitable for the control of a ventilator convactor with fan-coil actuator or a conventional heating and cooling system.

Extensive functions are available for the control elements. The range of applications is available in the technical reference manual (DE, EN, FR, IT, NL, ES) on the product.

The device must only be installed in dry rooms.

**Improper use**

Any use other than that intended can lead to personal injury and damage to property and is deemed improper use.

**Technical data**

Power supply	24 V DC (via bus line)
Temperature range	-5°C to +45°C
Storage temperature	-10°C to +60°C
Protection	IP 20
Protection class	III
Inputs:	
a) 4 binary inputs + 1 analogue input	
– Activation of sensors with external power supply (*)	1 to 10 V / 0 to 10 V
b) 2 binary inputs + 1 analogue input	
– Activation of sensors with external power supply (*)	1 to 10 V / 0 to 10 V + external temperature sensor 6226/T (alternative PT1000)
c) 5 binary inputs	
Nominal current	< 9 mA

(\*) The external temperature sensor at E4/5 does not require any external power supply. When connecting an analogue external sensor, the 0 to 10 V or the 1 to 10 V must be supplied from the sensor.

**Mounting**

**WARNING**  
The device can sustain damage when coming into contact with hard objects!  
The plastic parts of the device are sensitive.  
– Pull the control elements off only with your hands.  
– Do not use screwdrivers or similar hard objects.

- Observe the installation instructions.
- Please order the cover frame and cover plates separately.
- Please see the electronic catalogue for the possible switch ranges ([www.busch-jaeger-catalogue.com](http://www.busch-jaeger-catalogue.com)).

- The device is already mounted.  
– Pull off the control element!
- State of the device at the point of delivery.  
– Pull off the control element!
- Connect the cable to the flush-mounted insert (screw-type terminals).
- Mount the flush-mounted insert.
- Plug the control element onto the flush-mounted insert.

**Connection**

KNX bus coupler:  
– Connect the integrated KNX bus coupler according to the connecting diagram.

**Note**  
Observe correct polarity.

Terminal block:  
– To make establishing the connection easier, the terminal block can be pulled out at the back, see Fig. [3].

Possible functions of the universal inputs:

Terminal	Binary	Temperature sensor	0 - 10 V	1 - 10 V
E1	x	–	x	x
E2	x	–	–	–
E3	x	–	–	–
E4	x	x	–	–
E5	x	–	–	–
E6 (GND)	–	–	–	–

**Commissioning**

Various functions can be implemented via the ETS commissioning software (from ETS 4.2 without additional software). The function is dependent on the parameters selected via the respective software application.  
– Detailed information about commissioning and parameter setting is available in the technical reference manual (see QR code).

Switchover to programming mode:  
– Press all buttons simultaneously for at least 5 seconds.  
– The red display illumination becomes active.  
– Display: physical address input

**Displays**

[a]	Actual temperature	18°C
[b]	Value display	50%
[c]	Display of the selected function with parameterized icon and text	Blind
[d]	Orientation display for selected operating function	••••

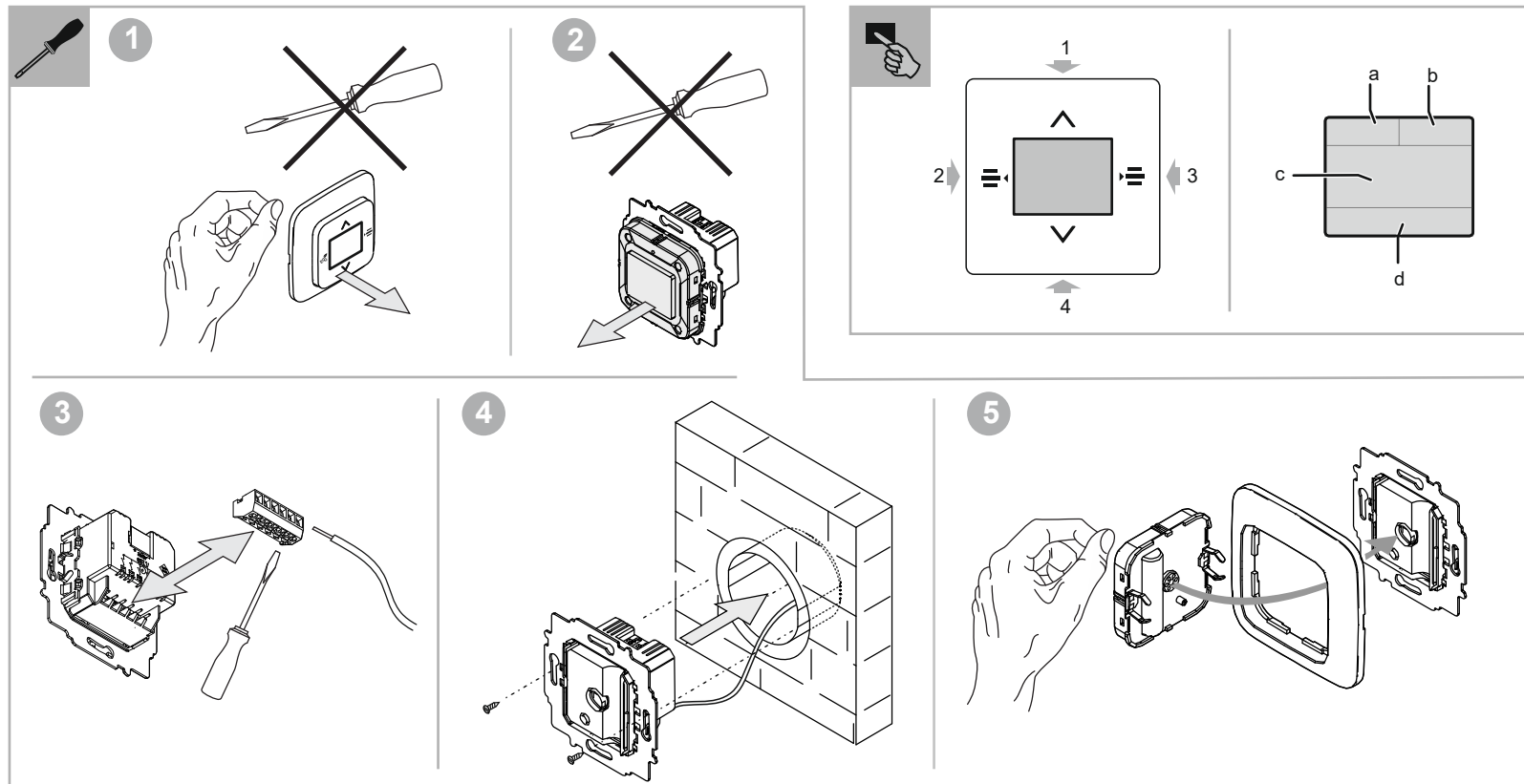
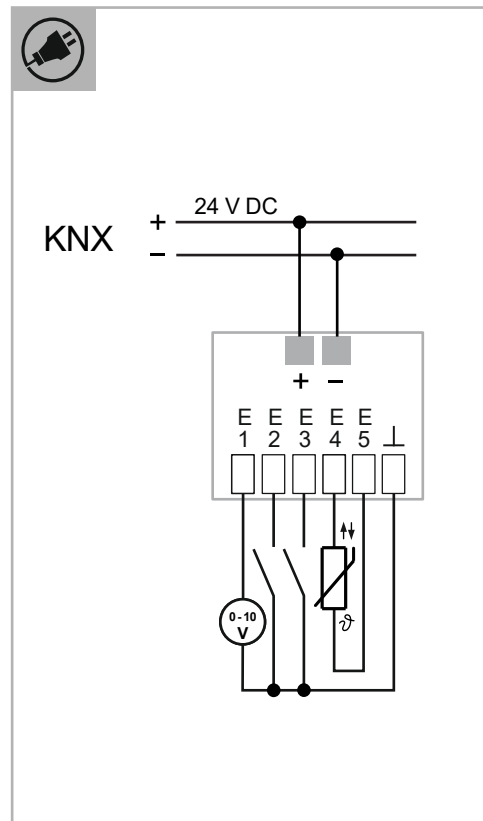
For additional information on displays and messages, see the technical reference manual (see QR code).

**Operation**

[1] and [4]	Executing the selected parameterized function
[2]	Scroll to the left in the list of the parameterized functions
[3]	Scroll to the right in the list of the parameterized functions

**Service**

Busch-Jaeger Elektro GmbH - A member of the ABB Group, Freisenbergstraße 2, D-58513 Lüdenscheid, Germany, Tel.: +49 2351 956-1600; [www.BUSCH-JAEGER.de](http://www.BUSCH-JAEGER.de)



6108/60



DE  
EN  
NL

www.busch-jaeger-katalog.de/  
6115-0-0453.artikel.html



**Busch-Installationsbus® KNX  
Bedieningselement 6-voudig met universele  
ingang, 5-voudig**

**GEVAAR**

- Bij direct of indirect contact met spanningvoerende delen treedt een gevaarlijke doorstroming van het lichaam op. Elektrische schok, brandwonden of de dood kunnen het gevolg zijn. Bij niet correct uitgevoerde werkzaamheden aan spanningvoerende delen bestaat brandgevaar.
- Voor montage en demontage eerst de netspanning uitschakelen!
- Werkzaamheden aan het 230V-stroomnet uitsluitend laten uitvoeren door een erkend elektrotechnisch installatiebedrijf.

- Montagehandleiding zorgvuldig lezen en bewaren.
- Meer gebruikersinformatie en informatie over de planning op [www.BUSCH-JAEGER.de](http://www.BUSCH-JAEGER.de) of door scannen van de QR-code.

**Beoogd gebruik**

Het apparaat is een bedieningselement met maximaal 6 bedieningsfuncties en een KT-nevenpost (slave). Met de vijf universele ingangen kunnen bijvoorbeeld conventionele impulsdrukknoppen en/of sensoren worden gecontacteerd. Met de benodigde communicatieobjecten zijn de functies beschikbaar voor de KNX-bus. De parametrisering en de inbedrijfname worden uitgevoerd via de ETS vanaf versie 4.2.

De ruimtetemperatuurregeling is geschikt voor de besturing van een ventilatorconvectoren met een fan-coil-aktor of conventionele verwarmings- en koelinstallaties.

Voor de bedieningselementen zijn omvangrijke functies beschikbaar. De omvang van de applicatie vindt u in het technische handboek voor het betreffende product (DE, EN, FR, IT, NL, ES).

Het apparaat mag uitsluitend worden geïnstalleerd in droge ruimtes.

**Beoogd gebruik**

Ieder niet beoogd gebruik kan tot letsel en materiële schade leiden en is in strijd met het beoogde gebruik.

**Technische gegevens**

Voeding	24 V DC (via buslijn)
Temperatuurbereik	-5 °C ... +45 °C
Opslagtemperatuur	-10 °C ... +60 °C
Beschermingsgraad	IP 20
Beschermingsklasse	III
Ingangen:	
a) 4 binaire ingangen + 1 analoge ingang	
- Aansturing van sensoren met externe voeding (*)	1 ... 10 V / 0 ... 10 V
b) 2 binaire ingangen + 1 analoge ingang	
- Aansturing van sensoren met externe voeding (*)	1 ... 10 V / 0 ... 10 V + externe temperatuurvoeler 6226/T (alternatief PT1000)
c) 5 binaire ingangen	
Nominale stroom	< 9 mA

(\*) De externe temperatuurvoeler op E4/5 heeft geen voeding nodig. Bij aansluiting van een analoge en externe sensor moeten de 0 ... 10 V of de 1 ... 10 V door de sensor beschikbaar worden gesteld.

**Montage**

**LET OP**

- Beschadiging van het apparaat door gebruik van harde voorwerpen!
- De kunststof onderdelen van het apparaat zijn kwetsbaar.
- Bedieningselement alleen met de handen lostrekken.
- Gebruik in geen geval een schroevendraaier of een soortgelijk hard voorwerp.

- Montageaanwijzingen in acht nemen.
- Afdekraam en centraalplaten apart bestellen.
- De mogelijke schakelaarprogramma's vindt u in de elektronische catalogus ([www.busch-jaeger-katalog.de](http://www.busch-jaeger-katalog.de)).

- Apparaat is reeds gemonteerd.
  - Bedieningselement lostrekken!
- Apparaat bevindt zich in de leveringstoestand.
  - Bedieningselement lostrekken!
- Kabel inbouwsokkel aansluiten (schroefklemmen).
- Inbouwsokkel monteren.
- Bedieningselement op inbouwsokkel steken.

**Aansluiting**

- KNX-busaankoppelaar:
  - Aansluiting van de geïntegreerde KNX-busaankoppelaar volgens aansluitschema.

**Opmerking**

Op de correcte polen letten.

**Klemblok:**

- Om de aansluiting te vereenvoudigen, kan het klemblok er naar achteren toe uitgetrokken worden, zie afb. [3].

**Mogelijke functies van de universele ingangen:**

Klem	Binair	Temperatuur sensor	0 ... 10 V	1 ... 10 V
E1	x	-	x	x
E2	x	-	-	-
E3	x	-	-	-
E4	x	x	-	-
E5	x	-	-	-
E6 (GND)	-	-	-	-

**Inbedrijfname**

- Met de ingebruiknamesoftware ETS (vanaf ETS 4.2 zonder extra software) kunnen verschillende functies worden gerealiseerd. De functie van het apparaat is afhankelijk van de met behulp van de software-applicatie gekozen parameters.
  - Uitvoerige informatie over inbedrijfname en parameterinstelling vindt u in het technische handboek (zie QR-code).

**Omschakelen naar de programmeermodus:**

- Alle Tasten toetsen minimaal 5 seconden tegelijkertijd indrukken.
  - De rode displayverlichting wordt actief.
  - Indicatie: physical adress input

**Displayelementen**

[a]	Werkelijke temperatuur	18°C
[b]	Waarde-indicatie	50%
[c]	Indicatie van de gekozen functie door geparametriseerd pictogram en tekst	Jaloezie
[d]	Oriëntatie-indicatie voor gekozen bedieningsfunctie	●●●●

Voor verdere informatie over de indicaties en meldingen zie technisch handboek (zie QR-code).

**Bediening**

[1] en [4]	Geselecteerde geparametriseerde functie uitvoeren
[2]	In de lijst met geparametriseerde functies naar links bladeren
[3]	In de lijst met geparametriseerde functies naar rechts bladeren

**Service**

Busch-Jaeger Elektro GmbH - Een onderneming van de ABB-groep, Freisenbergstraße 2, D-58513 Lüdenscheid, Tel.: +49 2351 956-1600; [www.BUSCH-JAEGER.de](http://www.BUSCH-JAEGER.de)