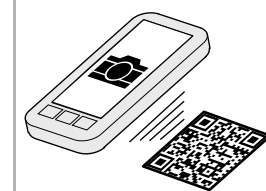


6109/05



DE
EN
NL



www.busch-jaeger-katalog.de/
6181-0-0012.artikel.html



Deutsch

**Busch-Installationsbus® KNX
Raumtemperaturregler mit Universaleingang,
UP**

GEFAHR
Bei direktem oder indirektem Kontakt mit spannungsführenden Teilen kommt es zu einer gefährlichen Körperdurchströmung. Elektrischer Schock, Verbrennungen oder der Tod können die Folge sein. Bei unsachgemäß ausgeführten Arbeiten an spannungsführenden Teilen besteht Brandgefahr.
– Vor Montage und Demontage Netzspannung freischalten!
– Arbeiten am 230 V-Netz nur von Fachpersonal ausführen lassen.

- Montageanleitung sorgfältig lesen und aufbewahren.
- Weitere Benutzerinformationen und Informationen zur Planung unter www.BUSCH-JAEGER.de oder durch Scannen des QR-Codes.

Bestimmungsgemäßer Gebrauch
Das Gerät dient zur Raumtemperaturregung. Über die fünf Universaleingänge können z. B. konventionelle Taster und/oder Sensoren kontaktiert werden. Über die notwendigen Kommunikationsobjekte stehen die Funktionen dem KNX-Bus zur Verfügung. Die Parametrierung und Inbetriebnahme erfolgt über die ETS ab Version 4.2.

Die Raumtemperatur-Reglerfunktion ist zur Steuerung eines Ventilatorconvektors mit Fan Coil-Aktor oder konventionellen Heizungs- und Kühlinstallationen geeignet. Für die Bedienteile stehen umfangreiche Funktionen zur Verfügung. Den Applikationsumfang entnehmen Sie bitte dem Technischen Handbuch (DE, EN, FR, IT, NL, ES) zum Produkt.

Das Gerät darf nur in trockenen Räumen installiert werden.

Bestimmungswidriger Gebrauch
Jede nicht bestimmungsgemäße Verwendung kann zu Personen- sowie Sachschäden führen und ist bestimmungswidrig.

Technische Daten	
Versorgung	24 V DC (erfolgt über Buslinie)
Temperaturbereich	-5 °C ... +45 °C
Lagertemperatur	-10 °C ... +60 °C
Schutzart	IP 20
Schutzklasse	III
Eingänge:	
a) 4 Binäreingänge + 1 Analogeingang	
– Ansteuerung von Sensoren mit externer Spannungsversorgung (*)	1 ... 10 V / 0 ... 10 V
b) 2 Binäreingänge + 1 Analogeingang	
– Ansteuerung von Sensoren mit externer Spannungsversorgung (*)	1 ... 10 V / 0 ... 10 V + externer Temperaturfühler 6226/T (alternativ PT1000)
Nennstrom	< 9 mA

(*) Der externe Temperaturfühler an E4/5 benötigt keine externe Spannungsversorgung. Bei Anschluss eines analogen externen Sensors müssen die 0 ... 10 V oder die 1 ... 10 V vom Sensor zur Verfügung gestellt werden.

Hinweis
Das Gerät besitzt keinen internen Temperaturfühler. Temperaturregulation nur über einen externen Temperaturregler möglich.

Montage
ACHTUNG
Geräteschaden durch die Verwendung harter Gegenstände ! Die Kunststoffteile des Gerätes sind empfindlich.

- Montagehinweise beachten.
- [1] Kabel UP-Einsatz anschließen (Schraubklemmen).
[2] UP-Einsatz montieren.

Anschluss
KNX-Busankoppler:
– Anschluss des integrierten KNX-Busankopplers gemäß Anschlussplan.

Hinweis
Auf korrekte Polarität achten.
Klemmblock:
– Zur Vereinfachung des Anschlusses lässt sich der Klemmblock nach hinten herausziehen, siehe Abb. [1].

Mögliche Funktionen der Universaleingänge:

Klemme	Binär	Temperatur-sensor	0 ... 10 V	1 ... 10 V
E1	x	–	x	x
E2	x	–	–	–
E3	x	–	–	–
E4	x	x	–	–
E5	x	–	–	–
E6 (GND)	–	–	–	–

Inbetriebnahme
Über die Inbetriebnahmesoftware ETS (ab ETS 4.2 ohne Zusatzsoftware) können verschiedene Funktionen realisiert werden. Die Funktion ist abhängig von den über die jeweilige Softwareapplikation gewählten Parametern.
– Ausführliche Informationen zu Inbetriebnahme und Parametrierung befinden sich im Technischen Handbuch (siehe QR-Code).

Umschalten in den Programmiermodus:
– Erfolgt über Programmier Taste [A] an der Vorderseite des Gerätes.

Service
Busch-Jaeger Elektro GmbH - Ein Unternehmen der ABB Gruppe, Freisenbergstraße 2, D-58513 Lüdenscheid, Tel.: +49 2351 956-1600; www.BUSCH-JAEGER.de

English

**Busch-Installationsbus® KNX
Room temperature controller with universal
input, flush-mounted**

DANGER
Dangerous currents flow through the body when coming into direct or indirect contact with live components. This can result in electric shock, burns or even death. Work improperly carried out on current-carrying parts can cause fires.
– Disconnect the mains voltage prior to mounting and dismantling!
– Work on the 230 V mains is to be performed by specialist staff only.

- Please read the mounting instructions carefully and keep them for future use.
- Additional user information and information about planning is available at www.BUSCH-JAEGER.de or by scanning the QR code.

Intended use
The device is used as a room temperature controller. Conventional push-buttons and/or sensors, for example, can be contacted via the five universal inputs. The functions are available to the KNX bus via the necessary communication objects. ETS from version 4.2 is used to set the parameters and commission the device.

The room temperature control function is suitable for the control of a ventilator convector with fan-coil actuator or a conventional heating and cooling system. Extensive functions are available for the operating units. The range of applications is available in the technical reference manual (DE, EN, FR, IT, NL, ES) on the product.

The device must only be installed in dry rooms.

Improper use
Any use other than that intended can lead to personal injury and damage to property and is deemed improper use.

Technical data	
Power supply	24 V DC (via bus line)
Temperature range	-5°C to +45°C
Storage temperature	-10°C to +60°C
Protection	IP 20
Protection class	III
Inputs:	
a) 4 binary inputs + 1 analogue input	
– Activation of sensors with external power supply (*)	1 to 10 V / 0 to 10 V
b) 2 binary inputs + 1 analogue input	
– Activation of sensors with external power supply (*)	1 to 10 V / 0 to 10 V + external temperature sensor 6226/T (alternatively PT1000)
Nominal current	< 9 mA

(*) The external temperature sensor at E4/5 does not require any external power supply. When connecting an analogue external sensor, the 0 ... 10 V or the 1 ... 10 V must be supplied from the sensor.

Note
The device has no internal temperature sensor. Temperature regulation is only possible using an external temperature controller.

Mounting
CAUTION
The device can sustain damage when coming into contact with hard objects! The plastic parts of the device are sensitive.

- Observe the installation instructions.
- [1] Connect the cable to the flush-mounted insert (screw-type terminals).
[2] Mount the flush-mounted insert.

Connection
KNX bus coupler:
– Connect the integrated KNX bus coupler according to the connecting diagram.

Note
Observe correct polarity.
Terminal block:
– To make establishing the connection easier, the terminal block can be pulled out at the back, see Fig. [1].

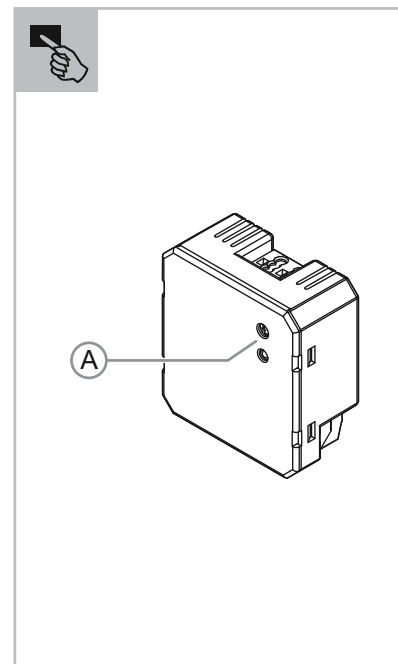
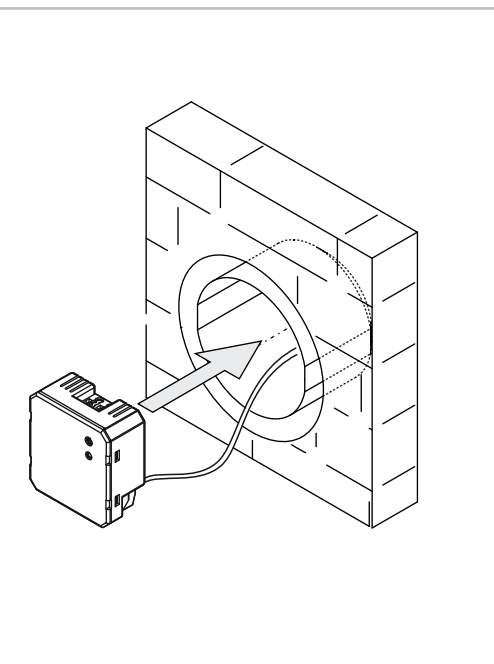
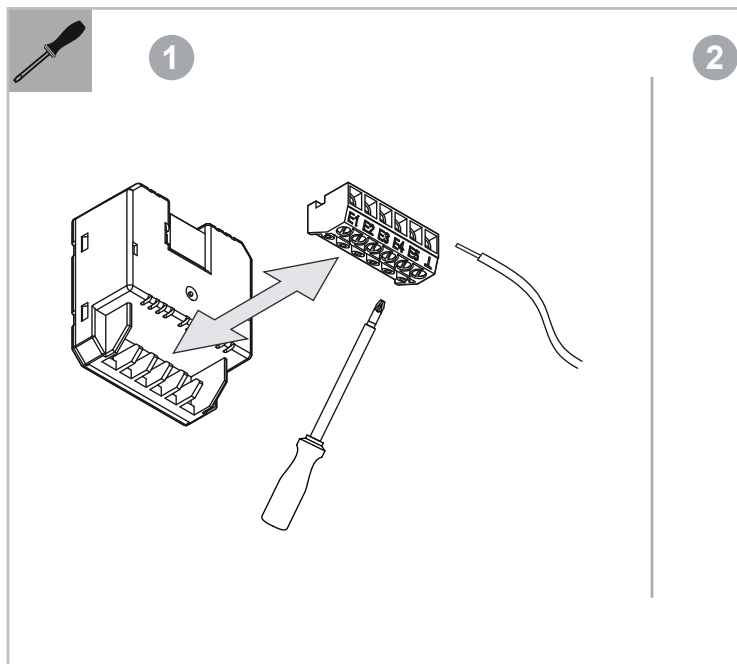
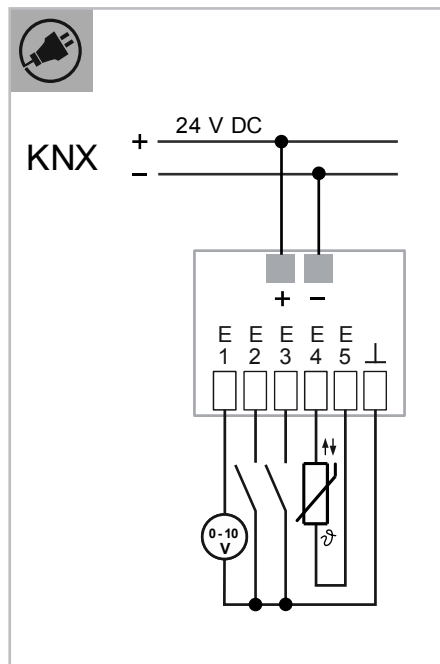
Possible functions of the universal inputs:

Terminal	Binary	Temperature sensor	0 ... 10 V	1 ... 10 V
E1	x	–	x	x
E2	x	–	–	–
E3	x	–	–	–
E4	x	x	–	–
E5	x	–	–	–
E6 (GND)	–	–	–	–

Commissioning
Various functions can be implemented via the ETS commissioning software (from ETS 4.2 without additional software). The function is dependent on the parameters selected via the respective software application.
– Detailed information about commissioning and parameter setting is available in the technical reference manual (see QR code).

Switchover to programming mode:
– Performed using the programming button [A] on the front side of the device.

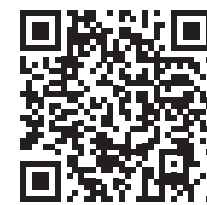
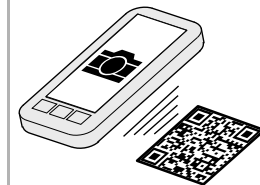
Service
Busch-Jaeger Elektro GmbH - A member of the ABB Group, Freisenbergstraße 2, D-58513 Lüdenscheid, Germany, Tel.: +49 2351 956-1600; www.BUSCH-JAEGER.de



6109/05



DE
EN
NL



www.busch-jaeger-katalog.de/
6181-0-0012,artikel.html



Busch-Installationsbus® KNX Ruimtetemperatuurregelaar met universele ingang, inbouw

GEVAAR
Bij direct of indirect contact met spanningsvoerende delen treedt er een gevaarlijke stroomdoorgang door het lichaam op. Elektrische schok, brandwonden of de dood kunnen het gevolg zijn. Bij niet correct uitgevoerde werkzaamheden aan spanningsvoerende delen bestaat brandgevaar.

- Voor montage en demontage eerst de netspanning uitschakelen!
- Werkzaamheden aan het 230V-stroomnet uitsluitend laten uitvoeren door een erkend elektrotechnisch installatiebedrijf.

- Montagehandleiding zorgvuldig lezen en bewaren.
- Meer gebruikersinformatie en informatie over de planning op www.BUSCH-JAEGER.de of door scannen van de QR-code.

Beoogd gebruik

Het apparaat wordt gebruikt voor het regelen van de ruimtetemperatuur.
Met de vijf universele ingangen kunnen bijvoorbeeld conventionele impulsdrukknoppen en/of sensoren worden gecontacteerd. Met de benodigde communicatie-objecten zijn de functies beschikbaar voor de KNX-bus. De parameterisering en de inbedrijfname worden uitgevoerd via de ETS vanaf versie 4.2.

De ruimtetemperatuurregeling is geschikt voor de besturing van een ventilatorconvectoren met een fan-coil-aktor of conventionele verwarmings- en koelinstallaties.

Voor de bedieningsdelen zijn omvangrijke functies beschikbaar. De omvang van de applicatie vindt u in het technische handboek voor het betreffende product (DE, EN, FR, IT, NL, ES).

Het apparaat mag uitsluitend worden geïnstalleerd in droge ruimtes.

Beoogd gebruik

Ieder niet beoogd gebruik kan tot letsel en materiële schade leiden en is in strijd met het beoogde gebruik.

Technische gegevens

Voeding	24 V DC (via buslijn)
Temperatuurbereik	-5 °C ... +45 °C
Opslagtemperatuur	-10 °C ... +60 °C
Beschermingsgraad	IP 20
Beschermingsklasse	III
Ingangen:	
a) 4 binaire ingangen + 1 analoge ingang	
– Aansturing van sensoren met externe voeding (*)	1 ... 10 V / 0 ... 10 V
b) 2 binaire ingangen + 1 analoge ingang	
– Aansturing van sensoren met externe voeding (*)	1 ... 10 V / 0 ... 10 V + externe temperatuurvoeler 6226/T (alternatief PT1000)
Nominale stroom	< 9 mA

(*) De externe temperatuurvoeler aan E4/5 heeft geen voeding nodig. Bij aansluiting van een analoge en externe sensor moeten de 0 ... 10 V of de 1 ... 10 V door de sensor beschikbaar worden gesteld.

Opmerking

Het apparaat heeft geen interne temperatuurvoeler.
Temperatuurregeling alleen via externe temperatuurregelaar mogelijk.

Montage

LET OP

Beschadiging van het apparaat door gebruik van harde voorwerpen!
De kunststofonderdelen van het apparaat zijn kwetsbaar.

- Montageaanwijzingen in acht nemen.

- Kabel inbouwsokkel aansluiten (schroefklemmen).
- Inbouwsokkel monteren.

Aansluiting

KNX-busaankoppelaar:
– Aansluiting van de geïntegreerde KNX-busaankoppelaar volgens aansluitschema.

Opmerking

Op de correcte polen letten.

Klemblok:

- Om de aansluiting te vereenvoudigen, kan het klemblok er naar achteren toe uitgetrokken worden, zie afb. [1].

Mogelijke functies van de universele ingangen:

Klem	Binair	Temperatuur sensor	0 ... 10 V	1 ... 10 V
E1	x	–	x	x
E2	x	–	–	–
E3	x	–	–	–
E4	x	x	–	–
E5	x	–	–	–
E6 (GND)	–	–	–	–

Inbedrijfname

Met de ingebruiknamesoftware ETS (vanaf ETS 4.2 zonder extra software) kunnen verschillende functies worden gerealiseerd. De functie van het apparaat is afhankelijk van de met behulp van de software-applicatie gekozen parameters.

- Uitvoerige informatie over inbedrijfname en parameterinstelling vindt u in het technische handboek (zie QR-code).

Omschakelen naar de programmeermodus:

- Wordt gedaan met de programmeertoets [A] aan de voorzijde van het apparaat.

Service

Busch-Jaeger Elektro GmbH - Een onderneming van de ABB-groep,
Freisenbergstraße 2, D-58513 Lüdenscheid,
Tel.: +49 2351 956-1600;
www.BUSCH-JAEGER.de