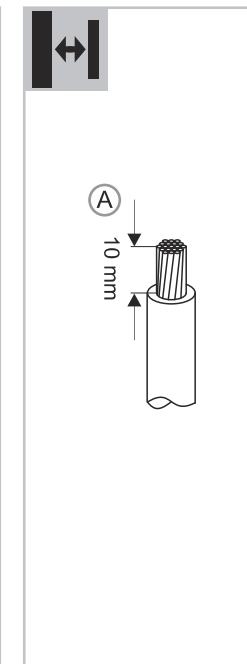
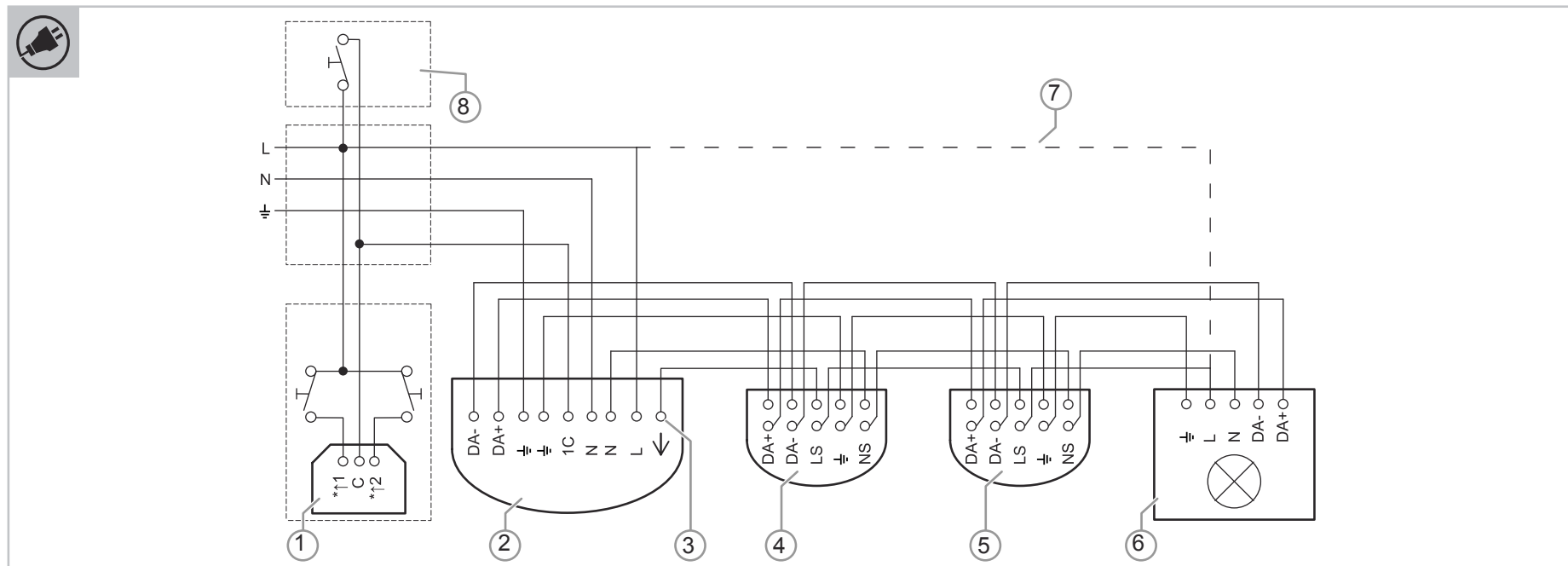


6819/59-xxx



DE
EN
NL

www.busch-jaeger-katalog.de/
6800-0-2760,artikel.html



Busch-Präsenzmelder ProfessionalLINE

6819/59-xxx Corridor, DALI Slave

GEFAHR

- Bei direktem oder indirektem Kontakt mit spannungsführenden Teilen kommt es zu einer gefährlichen Körperdurchströmung. Elektrischer Schock, Verbrennungen oder der Tod können die Folge sein. Bei unsachgemäß ausgeführten Arbeiten an spannungsführenden Teilen besteht Brandgefahr.
- Vor Montage und Demontage Netzspannung freischalten!
- Arbeiten am 110 ... 240 V-Netz nur von Fachpersonal ausführen lassen.

- Montageanleitung sorgfältig lesen und aufbewahren.
- Weitere Benutzerinformationen und Informationen zur Planung unter www.BUSCH-JAEGER.de oder durch Scannen des QR-Codes.

Funktion / System

Die Geräte werden in einem System für die Überwachung großer Entfernungsbereiche eingesetzt. Die Geräte (Slave-Präsenzmelder) dienen zur Erweiterung des Erfassungsbereichs. Z.B. in langen schmalen Fluren oder schmalen Teilen großer Büroräume. Die Bewegungssignale werden an den Master-Präsenzmelder übertragen und dort ausgewertet. Die Schaltung des Lichts erfolgt über den Master-Präsenzmelder.

Bestimmungsgemäßer Gebrauch

Die DALI-Präsenzmelder dienen zur Lichtsteuerung in Verbindung mit DALI-Betriebsgeräten nach IEC 62386. Die Geräte sind nur für den Innenbereich von Gebäuden ausgelegt. Die Geräte dienen zur Schaltung von Beleuchtungsanlagen in Abhängigkeit von Helligkeit und/oder Bewegung. Die Geräte sind nicht als Einbruch- oder Überfallmelder geeignet, da die hierfür vorgeschriebene Sabotagesicherheit gemäß VdS-Vorschrift nicht gegeben ist.

ACHTUNG

- Die Geräte besitzen hochempfindliche Sensoren und Linsensysteme.
- Keine Linsensegmente abdecken oder abkleben, da sonst die Funktion des Geräts gestört wird.
- Das Gerät und das Linsensystem nicht mit scheuernden oder aggressiven Reinigungsmitteln reinigen.

Technische Daten

Nennspannung, Basisisolierung (über externe DALI Spannungsversorgung):	9,5 ... 22,5 V =
Stromaufnahme:	10 mA (entspricht ca. 5 DALI Betriebsgeräten)
Maximale Anzahl von DALI-Slave in einer DALI-Linie:	9
Verlustleistung:	< 0,3 W
Anschluss	
▪ Adernquerschnitt:	1,5 ... 2,5 mm ²
▪ Adernquerschnitt DALI-Bus:	1,5 mm ²
▪ Leitungsquerschnitt:	7,4 ... 13,9 mm
Temperaturbereich:	-5 °C ... +45 °C
Schutzart:	IP40
Lagertemperatur:	-20 °C ... +70 °C

Anschluss

- Netzanschluss siehe Anschlussbild.
- Optional: Nebenstellenankopplung
 - Corridor BT, DALI
 - Bei der Verwendung der Spannungsfreisaltung von DALI-Betriebsgeräten.
 - Corridor, DALI Slave
 - Corridor, DALI Slave
 - DALI Betriebsgerät
 - Optional: Die Spannungsfreisaltung von DALI Betriebsgeräten wird nicht verwendet.
 - Optional: Nebenstellen-Taster

Hinweis

Das Gerät besitzt keine Durchgangsklemmen. Ein Durchschleifen weiterer Lasten ist nicht zulässig. Es dürfen nur starre Kabel oder Kabel mit Aderendhülsen ohne Schutzkragen verwendet werden.

Montage / Erfassungsbereich

Das Gerät ist für die Deckenmontage konzipiert. Die volle Funktionalität des Geräts ist u.a. von der Montagehöhe (H) abhängig.

Erfassungsbereich L (gehend)		
Montagehöhe (H)	L1 (längs zum Melder gehend) mal Breite B	L2 (quer zum Melder gehend) mal Breite B
2,5 m	max. 14 m x 2,5 m	max. 24 m x 2,5 m
3 m	max. 14 m x 3 m	max. 24 m x 3 m
4 m	max. 14 m x 3 m	max. 24 m x 3 m

Das Gerät wird per Hohlwandmontage in der Decke montiert (Schritte 1 ... 4).

- Die Montage erfolgt wahlweise mit Klemm- oder Schraubbefestigung.
- Ziehen Sie auch bei der Klemmbefestigung die Schraubbefestigung als Abschluss der Montage zusätzlich an.
- Der Bohrl Lochdurchmesser für die Deckenmontage beträgt 68 mm.
- Die Montage ist bei einer Deckendicke von 9 ... 25 mm möglich.
- Bei einer Deckendicke >18 mm müssen die Federn entfernt werden. Verwenden in diesem Fall nur die Schraubbefestigung.
- Die Mindestmontagehöhe beträgt 1,70 m.

▪ [A] Abisolierlänge: 10 mm

ACHTUNG

Eine Ausrichtung der Pfeile auf dem Gerät muss in Längsrichtung zum Korridor erfolgen.

Einstellung / Bedienung

Eine Einstellung / Bedienung erfolgt nicht. Das Schaltverhalten für das Licht wird am Master-Gerät eingestellt.

System-Bedienung

Für die Bedienung des Systems empfehlen wir die erweiterte Bedienungs- und Systemanleitung.

- Zu der erweiterten Bedienungs- und Systemanleitung gelangen sie über den QR-Code oder QR-Link, siehe Kopf in dieser Kurzanleitung.

Service

Busch-Jaeger Elektro GmbH - Ein Unternehmen der ABB Gruppe, Freisenbergstraße 2, D-58513 Lüdenscheid, Tel.: +49 2351 956-1600; www.BUSCH-JAEGER.de

Busch-Presence detector ProfessionalLINE

6819/59-xxx	Corridor, DALI Slave
-------------	----------------------

DANGER



Dangerous currents flow through the body when coming into direct or indirect contact with live components. This can result in electric shock, burns or even death. Work improperly carried out on current-carrying parts can cause fires.



- Disconnect the mains voltage prior to mounting and dismantling!
- Permit work on the 110 - 240 V mains network to be carried out only by specialist staff.

- Please read the mounting instructions carefully and keep them for future use.
- Additional user information and information about planning is available at www.BUSCH-JAEGER.de or by scanning the QR code.

Function / System

The devices are used in a system for the surveillance of large distant areas.

The devices (slave presence detectors) serve for extending the detection range. In long small corridors or small sections of large offices, for example. The movement signals are transmitted to the master presence detector and evaluated there. The light is switched via the master presence detector.

Intended use

The DALI presence detectors are used for light control in connection with DALI controllers according to IEC 62386.

The devices are designed only for interior areas of buildings. The devices serve for switching lighting systems in dependence of brightness and/or movement.

The devices are not suitable for use as an intrusion or attack alarm since they lack the required security against sabotage in accordance with the German VdS (Authority on Safety and Security) regulations.

WARNING

The devices contain highly sensitive sensors and lens systems.

- Do not cover or mask lens segments since this will interfere with the function of the device.
- Do not clean the device and the lens system with abrasive or aggressive cleaning agents.

Technical data

Nominal voltage, basic insulation (via an external DALI power supply):	9.5 - 22.5 V \approx
Power consumption:	10 mA (corresponds to approx. 5 DALI operating devices)
Maximum numbers of DALI slaves in one DALI line:	9
Power loss:	< 0.3 W
Connection	
▪ Wire cross-section:	1.5 - 2.5 mm ²
▪ Wire cross-section of DALI bus:	1.5 mm ²
▪ Cable cross-section:	7.4 - 13.9 mm
Temperature range:	-5 °C - +45 °C
Protection type:	IP40
Storage temperature:	-20 °C - +70 °C



Connection

Network connection, see circuit diagram.

- [1] Option: Extension unit connection
- [2] Corridor BT, DALI
- [3] When using voltage enabling of DALI operating devices.
- [4] Corridor, DALI Slave
- [5] Corridor, DALI Slave
- [6] DALI operating device
- [7] Option: Voltage enabling of DALI operating devices is not used.
- [8] Option: Extension unit push-button

Hint

The device has no feed-through terminals. Looping of additional loads is not admissible. Only rigid cables or cables with wire end sleeves without protective shroud are to be used.



Mounting / Detection range

The device is designed for mounting on ceilings. The overall function of the device also depends on the mounting height (H).

Detection range L (moving)		
Mounting height (H)	L1 (lengthways toward the detector) times width B	L2 (crosswise toward the detector) times width B
2.5 m	Max. 14 m x 2.5 m	Max. 24 m x 2.5 m
3 m	Max. 14 m x 3 m	Max. 24 m x 3 m
4 m	Max. 14 m x 3 m	Max. 24 m x 3 m

The device is mounted in the ceiling via hollow-wall mounting (steps 1 to 4).

- Mounting is carried out optionally by fixing with clamps or screws.
 - When fixing with clamps, also tighten the screws to finalize the mounting process.
- The borehole diameter for ceiling mounting is 68 mm.
- Mounting is possible at a ceiling thickness of 9 to 25 mm.
- At a ceiling thickness of >18 mm the springs must be removed. In this case, use only the screw fixation.
- The minimum mounting height is 1.7 m.

- [A] Skinning length: 10 mm

WARNING

The arrows on the device must be aligned in a longitudinal direction to the corridor.



Setting / Operation

There is no setting / operation.

The switching behaviour for the light is set on the master device.

System operation

To operate the system we recommend the extended operating and system manual.

- To access the extended operating and system manual, use the QR code or the QR link, see the heading of these brief instructions.

Service

Busch-Jaeger Elektro GmbH - A member of the ABB Group, Freisenbergstraße 2, D-58513 Lüdenscheid, Germany, Tel.: +49 2351 956-1600; www.BUSCH-JAEGER.de

Busch-aanwezigheidsmelder ProfessionalLINE

6819/59-xxx	Corridor, DALI Slave
-------------	----------------------

GEVAAR



Bij direct of indirect contact met spanningvoerende delen treedt er een gevaarlijke doorstroming van het lichaam op. Elektrische schok, brandwonden of de dood kunnen het gevolg zijn. Bij niet correct uitgevoerde werkzaamheden aan spanningvoerende delen bestaat brandgevaar.



- Voor montage en demontage eerst de netspanning vrijschakelen!
- Werkzaamheden aan het 110 ... 240V-stroomnet uitsluitend laten uitvoeren door een erkend elektrotechnisch installatiebedrijf.

- Montagehandleiding zorgvuldig lezen en bewaren.
- Meer gebruikersinformatie en informatie over de planning op www.BUSCH-JAEGER.de of door scannen van de QR-code.

Functie/systeem

De apparaten worden in een systeem voor de bewaking van grote afstanden ingezet.

De apparaten (slave-aanwezigheidsmelders) worden gebruikt voor de vergroting van het detectiebereik. Bijvoorbeeld in lange smalle gangen of smalle delen van grote kantoorruimtes. De bewegingssignalen worden doorgestuurd naar de master-aanwezigheidsmelders en daar geanalyseerd. Het licht wordt via de master-aanwezigheidsmelder geschakeld.

Beoogd gebruik

De DALI-aanwezigheidsmelders worden gebruikt voor lichtsturing in combinatie met DALI-componenten volgens IEC 62386.

De apparaten zijn uitsluitend gemaakt voor gebruik in gebouwen. De apparaten worden gebruikt voor schakeling van verlichtingsinstallaties afhankelijk van lichtsterkte en/of beweging.

De apparaten zijn niet geschikt als inbraak- of overvalmelder omdat de hiervoor voorgeschreven sabotageveiligheid volgens VdS-voorschrift niet is gegarandeerd.

LET OP

De apparaten hebben uiterst gevoelige sensoren en lenssystemen.

- Lenssegmenten niet afdekken of afplakken, omdat anders de werking van het apparaat wordt gestoord.
- Het apparaat en het lensstelsel niet met schurende of agressieve reinigingsmiddelen schoonmaken.

Technische gegevens

Nominale spanning, basisisotatie (via externe DALI-voeding):	9,5 ... 22,5 V \approx
Stroomverbruik:	10 mA (komt overeen met ca. 5 DALI-componenten)
Maximaal aantal DALI-slaves in één DALI-lijn:	9
Vermogensverlies:	< 0,3 W
Aansluiting	
▪ Draaddoorsnede:	1,5 ... 2,5 mm ²
▪ Draaddoorsnede DALI-bus:	1,5 mm ²
▪ Kabeldoorsnede:	7,4 ... 13,9 mm
Temperatuurbereik:	-5 °C ... +45 °C
Beschermingsgraad:	IP40
Opslagtemperatuur:	-20 °C ... +70 °C



Aansluiting

Voor de netaansluiting zie aansluitschema.

- [1] Optioneel: Nevenpostaan koppeling
- [2] Corridor BT, DALI
- [3] Bij gebruik van de spanningsvrijschakeling van DALI-componenten.
- [4] Corridor, DALI Slave
- [5] Corridor, DALI Slave
- [6] DALI-component
- [7] Optioneel: de spanningsvrijschakeling van DALI-componenten wordt niet gebruikt.
- [8] Optioneel: externe impulsdrukker

Opmerking

Het apparaat heeft geen doorvoerklemmen. Doorlussen van verdere belastingen is niet toegestaan. Er mogen alleen starre kabels of kabels met adereindhulzen zonder beschermingskraag gebruikt worden.



Montage/detectiebereik

Het apparaat is ontworpen voor plafondmontage. De volledige functionaliteit van het apparaat is o.a. afhankelijk van de montagehoogte (H).

Detectiebereik L (lopend)		
Montagehoogte (H)	L1 (parallel aan melder lopend) keer breedte B	L2 (dwars t.o.v. melder lopend) keer breedte B
2,5 m	Max. 14 m x 2,5 m	Max. 24 m x 2,5 m
3 m	Max. 14 m x 3 m	Max. 24 m x 3 m
4 m	Max. 14 m x 3 m	Max. 24 m x 3 m

Het apparaat wordt middels hollewandmontage in het plafond gemonteerd (stappen 1 ... 4).

- De montage wordt naar keuze uitgevoerd met klem- of schroefbevestiging.
 - Draai ook bij de klembevestiging de schroefbevestiging als afsluiting van de montage vast.
- De boorgatdiameter voor de plafondmontage bedraagt 68 mm.
- De montage is bij een plafonddikte van 9 ... 25 mm mogelijk.
- Bij een plafonddikte >18 mm moeten de veren worden verwijderd. Gebruik in dit geval alleen de schroefbevestiging.
- De minimale montagehoogte bedraagt 1,70 m.

- [A] draadstriplengte: 10 mm

LET OP

De pijlen op het apparaat moeten in de lengterichting van de gang uitgelijnd zijn.



Instelling/bediening

Een instelling/bediening wordt niet uitgevoerd.

Het schakelgedrag voor het licht wordt ingesteld op het master-apparaat.

Systeem-bediening

Voor de bediening van het systeem adviseren we de uitgebreide bedienings- en systeemhandleiding te lezen.

- Via de QR-code of QR-link gaat u naar de uitgebreide bedienings- en systeemhandleiding, zie koptekst in deze korte handleiding.

Service

Busch-Jaeger Elektro GmbH - Een onderneming van de ABB-groep, Freisenbergstraße 2, D-58513 Lüdenscheid, Tel.: +49 2351 956-1600; www.BUSCH-JAEGER.de