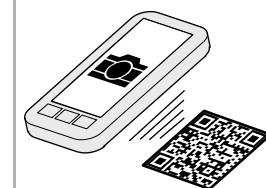


6109/28



DE  
EN  
NL



www.busch-jaeger-katalog.de/  
6134-0-0316,artikel.html



**Busch-Installationsbus® KNX  
RTR / CO<sub>2</sub> / Relative Luftfeuchte mit  
Universaleingang, 5-fach**

**GEFAHR**

Bei direktem oder indirektem Kontakt mit spannungsführenden Teilen kommt es zu einer gefährlichen Körperdurchströmung. Elektrischer Schock, Verbrennungen oder der Tod können die Folge sein. Bei unsachgemäß ausgeführten Arbeiten an spannungsführenden Teilen besteht Brandgefahr.

- Vor Montage und Demontage Netzspannung freischalten!
- Arbeiten am 230 V-Netz nur von Fachpersonal ausführen lassen.

- Montageanleitung sorgfältig lesen und aufbewahren.
- Weitere Benutzerinformationen und Informationen zur Planung unter [www.BUSCH-JAEGER.de](http://www.BUSCH-JAEGER.de) oder durch Scannen des QR-Codes.

**Bestimmungsgemäßer Gebrauch**

Das Gerät dient zur Ermittlung/Messung von CO<sub>2</sub>, relativer Luftfeuchte, Temperatur und Luftdruck. Weiterhin dient das Gerät zur Raumtemperaturreglung. Über die fünf Universaleingänge können z. B. konventionelle Taster und/oder Sensoren kontaktiert werden. Über die notwendigen Kommunikationsobjekte stehen die Funktionen dem KNX-Bus zur Verfügung. Die Parametrierung und Inbetriebnahme erfolgt über die ETS ab Version 4.2.

Die zusätzliche Raumtemperatur-Reglerfunktion ist zur Steuerung eines Ventilatorkonvektors mit Fan Coil-Aktor oder konventionellen Heizungs- und Kühlinstalltionen geeignet. Für die Bedienelemente stehen umfangreiche Funktionen zur Verfügung. Den Applikationsumfang entnehmen Sie bitte dem Technischen Handbuch (DE, EN, FR, IT, NL, ES) zum Produkt.

Das Gerät darf nur in trockenen Räumen installiert werden. Einbau nur in winddichten Unterputzdosens, um Fehlmessungen zu vermeiden. Montage in UP-Gerätedosen (nach DIN VDE 0606-1 und DIN 49073) mit einer Schutzart von mindestens IP 3X (nach DIN EN 60529) oder in geeigneten Aufputzgehäusen.

**Bestimmungswidriger Gebrauch**

Jede nicht bestimmungsgemäße Verwendung kann zu Personen- sowie Sachschäden führen und ist bestimmungswidrig. Die Steuerung des Gerätes dient zur Überwachung und Regelung der Luftqualität. Sie darf nicht für sicherheitsrelevante Aufgaben verwendet werden.

**Technische Daten**

Versorgung	24 V DC (erfolgt über Buslinie)
Temperaturbereich	-5 °C ... +45 °C
Lagertemperatur	-10 °C ... +60 °C
Schutzart	IP 20
Schutzklasse	III
Eingänge:	
a) 4 Binäreingänge + 1 Analogeingang	1 ... 10 V / 0 ... 10 V
- Ansteuerung von Sensoren mit externer Spannungsversorgung (*)	
b) 2 Binäreingänge + 1 Analogeingang	1 ... 10 V / 0 ... 10 V
- Ansteuerung von Sensoren mit externer Spannungsversorgung (*)	+ externer Temperaturfühler 6226/T (alternativ PT1000)
Messbereiche:	
- Kohlendioxid	390 ppm ... 10000 ppm
- Relative Luftfeuchte	0 % ... 100 %
- Temperatur	0 °C ... 35 °C
- Luftdruck	300 hPa ... 1100 hPa
Nennstrom	< 9 mA

(\*) Der externe Temperaturfühler an E4/5 benötigt keine externe Spannungsversorgung. Bei Anschluss eines analogen externen Sensors müssen die 0 ... 10 V oder die 1 ... 10 V vom Sensor zur Verfügung gestellt werden.

**Montage**

**ACHTUNG**  
Geräteschaden durch die Verwendung harter Gegenstände! Die Kunststoffteile des Gerätes sind empfindlich.

- Bedienelement nur mit den Händen abziehen.
- Auf keinen Fall einen Schraubendreher oder ähnlichen harten Gegenstand verwenden.

- Montagehinweise beachten.
- Abdeckrahmen und Zentralscheiben separat bestellen.
- Die möglichen Schalterserien dem elektronischen Katalog entnehmen ([www.busch-jaeger-katalog.de](http://www.busch-jaeger-katalog.de)).

- Gerät ist bereits montiert.
  - Bedienelement abziehen!
- Gerät ist im Auslieferungszustand.
  - Bedienelement abziehen!
- Kabel UP-Einsatz anschließen (Schraubklemmen).
- UP-Einsatz montieren.
- Bedienelement auf UP-Einsatz stecken.

**Anschluss**

KNX-Busankoppler:  
- Anschluss des integrierten KNX-Busankopplers gemäß Anschlussplan.

**Hinweis**  
Auf korrekte Polarität achten.

**Klemmblock:**  
- Zur Vereinfachung des Anschlusses lässt sich der Klemmblock nach hinten herausziehen, siehe Abb. [3].

Mögliche Funktionen der Universaleingänge:

Klemme	Binär	Temperatur-sensor	0 ... 10 V	1 ... 10 V
E1	x	-	x	x
E2	x	-	-	-
E3	x	-	-	-
E4	x	-	-	-
E5	x	x	-	-
E6 (GND)	-	-	-	-

**Inbetriebnahme**

Über die Inbetriebnahmesoftware ETS (ab ETS 4.2 ohne Zusatzsoftware) können verschiedene Funktionen realisiert werden. Die Funktion ist abhängig von den über die jeweilige Softwareapplikation gewählten Parametern.

- Ausführliche Informationen zu Inbetriebnahme und Parametrierung befinden sich im Technischen Handbuch (siehe QR-Code).

Umschalten in den Programmiermodus:  
- Alle Tasten gleichzeitig für mindestens 5 Sekunden betätigen.  
- Die rote Displaybeleuchtung wird aktiv.  
- Anzeige: physical adress input

**Displayanzeigen**

[a]	Ist-Temperatur	18,5°C
[b]	Relative Luftfeuchte	52% rf
[c]	Status Heizen oder Kühlen	Heizen / Kühlen
[d]	CO <sub>2</sub> / Luftdruck	965 ppm
[e]	Status FanCoil	Auto
[f]	Solltemperatur (bei FanCoil manuelle Stufeneinstellung)	21,5°C

Weitere Angaben zu Anzeigen und Meldungen siehe Technisches Handbuch (siehe QR-Code).

**Hinweis**  
Nach einem Reset oder Netzausfall kalibriert sich das Gerät automatisch neu. Liegen die ersten zuverlässigen Messwerte vor, schaltet das Gerät auf die Standardanzeige um.

**Bedienung**

- Temperatur erhöhen; Taste drücken.
- ECO-Betrieb; Taste drücken.
- Auswahl einer der folgenden Funktionen in der Reihenfolge der Aufzählung (Taste mehrmals drücken bis Funktion angezeigt wird, dann Auswahl über Pfeiltasten):
  - Sollwertverstellung
  - Aus/Ein
  - Lüfterstufen
  - Umschaltung Heizen / Kühlen
- Temperatur verringern; Taste drücken.

**Service**

Busch-Jaeger Elektro GmbH - Ein Unternehmen der ABB Gruppe, Freisenbergstraße 2, D-58513 Lüdenscheid, Tel.: +49 2351 956-1600; [www.BUSCH-JAEGER.de](http://www.BUSCH-JAEGER.de)

Deutsch

**Busch-Installationsbus® KNX  
RTC / CO<sub>2</sub> / relative humidity with universal  
input, 5gang**

**DANGER**

Dangerous currents flow through the body when coming into direct or indirect contact with live components. This can result in electric shock, burns or even death. Work improperly carried out on current-carrying parts can cause fires.

- Disconnect the mains power supply prior to installation and disassembly!
- Work on the 230 V supply system is to be performed by specialist staff only.

- Please read the mounting instructions carefully and keep them for future use.
- Additional user information and information about planning is available at [www.BUSCH-JAEGER.de](http://www.BUSCH-JAEGER.de) or by scanning the QR code.

**Intended use**

The device is used to determine/measure CO<sub>2</sub>, relative humidity, temperature and air pressure. The device is also used as a room temperature controller.

Conventional push-buttons and/or sensors, for example, can be contacted via the five universal inputs. The functions are available to the KNX bus via the necessary communication objects. ETS from version 4.2 is used to set the parameters and commission the device.

The additional room temperature control function is suitable for the control of a ventilator convector with fan-coil actuator or a conventional heating and cooling system. Extensive functions are available for the control elements. The range of applications is available in the technical reference manual (DE, EN, FR, IT, NL, ES) on the product.

The device must only be installed in dry rooms. Installation only in draughtproof flush-mounted boxes in order to avoid incorrect measurements. Mounting in flush-mounted device boxes (according to DIN VDE 0606-1 and DIN 49073) with a protection type of at least IP 3X (according to DIN EN 60529) or in suitable surface mounted housings.

**Improper use**  
Any use other than that intended can lead to personal injury and damage to property and is deemed improper use. The device controller is used to monitor and regulate the quality of the air. It must not be used for safety-related tasks.

**Technical data**

Power supply	24 V DC (via bus line)
Temperature range	-5 °C ... +45 °C
Storage temperature	-10 °C ... +60 °C
Protection type	IP 20
Protection class	III
Inputs:	
a) 4 binary inputs + 1 analogue input	1 ... 10 V / 0 ... 10 V
- Activation of sensors with external power supply (*)	
b) 2 binary inputs + 1 analogue input	1 ... 10 V / 0 ... 10 V
- Activation of sensors with external power supply (*)	+ 6226/T external temperature sensor (alternatively PT1000)
Measuring ranges:	
- Carbon dioxide	390 ppm ... 10000 ppm
- Relative humidity	0 % ... 100 %
- Temperature	0 °C ... 35 °C
- Air pressure	300 hPa ... 1100 hPa
Nominal current	< 9 mA

(\*) The external temperature sensor at E4/5 does not require any external power supply. When connecting an analogue external sensor, the 0 ... 10 V or the 1 ... 10 V must be supplied from the sensor.

**Mounting**

**CAUTION**  
The device can sustain damage when coming into contact with hard objects!  
The plastic parts of the device are sensitive.

- Pull the control elements off only with your hands.
- Do not use screwdrivers or similar hard objects.

- Observe the installation instructions.
- Please order the cover frame and cover plates separately.
- Please see the electronic catalogue for the possible switch ranges ([www.busch-jaeger-catalogue.com](http://www.busch-jaeger-catalogue.com)).

- The device is already mounted.
  - Pull off the control element!
- State of the device at the point of delivery.
  - Pull off the control element!
- Connect the cable to the flush-mounted insert (screw-type terminals).
- Mount the flush-mounted insert.
- Plug the control element onto the flush-mounted insert.

**Connection**

KNX bus coupler:  
- Connect the integrated KNX bus coupler according to the connecting diagram.

**NOTE**  
Observe correct polarity.

**Terminal block:**  
- To make establishing the connection easier, the terminal block can be pulled out at the back, see Fig. [3].

Possible functions of the universal inputs:

Terminal	Binary	Temperature sensor	0 ... 10 V	1 ... 10 V
E1	x	-	x	x
E2	x	-	-	-
E3	x	-	-	-
E4	x	-	-	-
E5	x	x	-	-
E6 (GND)	-	-	-	-

**Commissioning**

Various functions can be implemented via the ETS commissioning software (from ETS 4.2 without additional software). The function is dependent on the parameters selected via the respective software application.

- Detailed information about commissioning and parameter setting is available in the technical reference manual (see QR code).

Switchover to programming mode:  
- Press all buttons simultaneously for at least 5 seconds.  
- The red display illumination becomes active.  
- Display: physical adress input

**Displays**

[a]	Actual temperature	18,5°C
[b]	Relative humidity	52% rf
[c]	Heating or cooling status	Heizen / Kühlen
[d]	CO <sub>2</sub> / air pressure	965 ppm
[e]	Fan coil status	Auto
[f]	Set-point temperature (manual stage setting for fan coil)	21,5°C

For additional information on displays and messages, see the technical reference manual (see QR code).

**NOTE**  
After a reset or a mains failure, the device re-calibrates itself automatically. When the first reliable measured values are available, the device switches to the standard display.

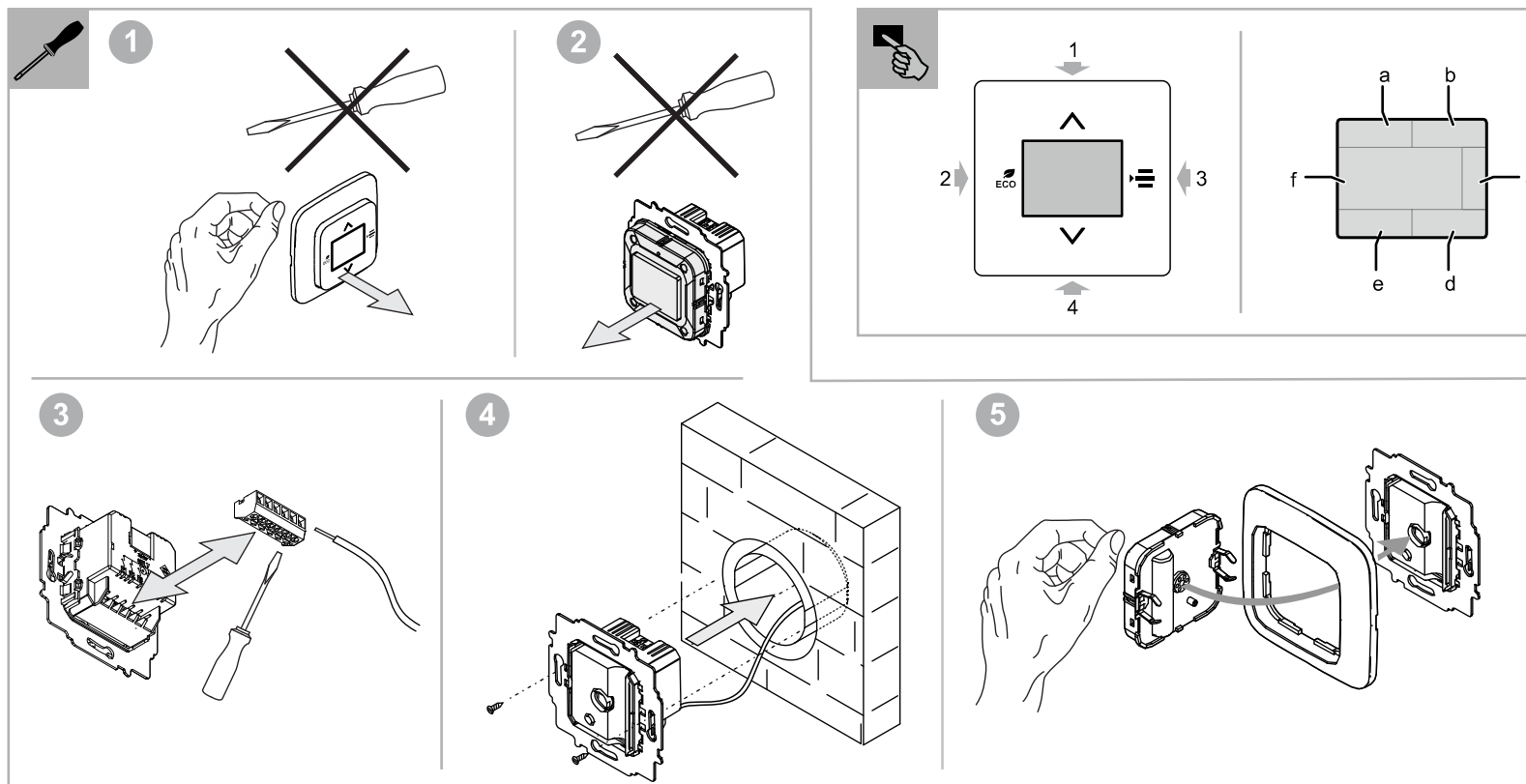
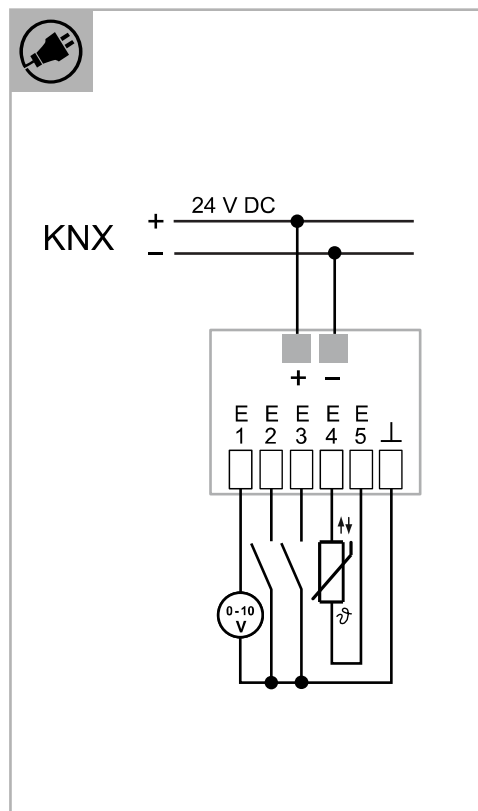
**Operation**

- To increase the temperature, press the button.
- For ECO mode, press the button.
- To select one of the following functions in the sequence of the list (press the button several times until the function is displayed, then select using the arrow buttons):
  - Set-point adjustment
  - Off/on
  - Fan speed levels
  - Heating/cooling switchover
- To reduce the temperature, press the button.

**Service**

Busch-Jaeger Elektro GmbH - A member of the ABB Group, Freisenbergstraße 2, D-58513 Lüdenscheid, Germany, Tel.: +49 2351 956-1600; [www.BUSCH-JAEGER.de](http://www.BUSCH-JAEGER.de)

English



6109/28



DE  
EN  
NL



www.busch-jaeger-katalog.de/  
6134-0-0316.artikel.html



Nederlands

### Busch-Installationsbus® KNX RTR / CO<sub>2</sub> / Relatieve luchtvochtiging met universele ingang, 5-voudig

#### GEVAAR

Bij direct of indirect contact met spanningsvoerende delen treedt er een gevaarlijke stroomdoorgang door het lichaam op. Elektrische schok, brandwonden of de dood kunnen het gevolg zijn. Bij niet correct uitgevoerde werkzaamheden aan spanningsvoerende delen bestaat brandgevaar.

- Voor montage en demontage eerst de netspanning uitschakelen!
- Werkzaamheden aan het 230V-stroomnet uitsluitend laten uitvoeren door een erkend elektrotechnisch installatiebedrijf.

- Montagehandleiding zorgvuldig lezen en bewaren.
- Meer gebruikersinformatie en informatie over de planning op [www.BUSCH-JAEGER.de](http://www.BUSCH-JAEGER.de) of door scannen van de QR-code.

#### Beoogd gebruik

Het apparaat wordt gebruikt voor de bepaling/meting van CO<sub>2</sub>, relatieve luchtvochtiging, temperatuur en luchtdruk. Bovendien wordt het apparaat gebruikt voor het regelen van de ruimtemtemperatuur. Met de vijf universele ingangen kunnen bijvoorbeeld conventionele impulsdrukkers en/of sensoren worden gecontacteerd. Met de benodigde communicatie-objecten zijn de functies beschikbaar voor de KNX-bus. De parameterlering en de inbedrijfname worden uitgevoerd via de ETS vanaf versie 4.2.

De extra ruimtemtemperatuurregeling is geschikt voor de besturing van een ventilatorconvectoren met een fan-coil-aktor of conventionele verwarmings- en koelinstallaties.

Voor de bedieningselementen zijn omvangrijke functies beschikbaar. De omvang van de applicatie vindt u in het technische handboek voor het betreffende product (DE, EN, FR, IT, NL, ES).

Het apparaat mag uitsluitend worden geïnstalleerd in droge ruimtes. Inbouw uitsluitend in wind dichte inbouwdozen om onjuiste metingen te voorkomen. Montage in inbouw dozen (volgens DIN VDE 0606-1 en DIN 49073) met een beschermingsgraad van minimaal IP 3X (volgens DIN EN 60529) of in geschikte opbouwbehuizingen.

#### Beoogd gebruik

Ieder niet beoogd gebruik kan tot letsel en materiële schade leiden en is in strijd met het beoogde gebruik. De besturing van het apparaat is bedoeld voor de bewaking en de regeling van de luchtkwaliteit. Deze mag niet worden gebruikt voor veiligheidsrelevante opgaven.

#### Technische gegevens

Voeding	24 V DC (via buslijn)
Temperatuurbereik	-5 °C ... +45 °C
Opslagtemperatuur	-10 °C ... +60 °C
Beschermingsgraad	IP 20
Beschermingsklasse	III
Ingangen:	
a) 4 binaire ingangen + 1 analoge ingang	
– Aansturing van sensoren met externe voeding (*)	1 ... 10 V / 0 ... 10 V
b) 2 binaire ingangen + 1 analoge ingang	
– Aansturing van sensoren met externe voeding (*)	1 ... 10 V / 0 ... 10 V + externe temperatuurvoeler 6226/T (alternatief PT1000)
Meetbereiken:	
– Kooldioxide:	390 ppm ... 10000 ppm
– Relatieve luchtvochtigheid	0 % ... 100 %
– Temperatuur	0 °C ... 35 °C
– Luchtdruk	300 hPa ... 1100 hPa
Nominale stroom	< 9 mA

(\*) De externe temperatuurvoeler aan E4/5 heeft geen voeding nodig. Bij aansluiting van een analoge en externe sensor moeten de 0 ... 10 V of de 1 ... 10 V door de sensor beschikbaar worden gesteld.



#### Montage

#### LET OP

Beschadiging van het apparaat door gebruik van harde voorwerpen! De kunststofonderdelen van het apparaat zijn kwetsbaar.

- Bedieningselement alleen met de handen lostrekken.
- Gebruik in geen geval een schroevendraaier of een soortgelijk hard voorwerp.

- Montageaanwijzingen in acht nemen.
- Afdekraam en centraalplaten apart bestellen.
- De mogelijke schakelaarprogramma's vindt u in de elektronische catalogus ([www.busch-jaeger-katalog.de](http://www.busch-jaeger-katalog.de)).

- Apparaat is reeds gemonteerd.
  - Bedieningselement lostrekken!
- Apparaat bevindt zich in de leveringstoestand.
  - Bedieningselement lostrekken!
- Kabel inbouwsokkel aansluiten (schroefklemmen).
- Inbouwsokkel monteren.
- Bedieningselement op inbouwsokkel steken.



#### Aansluiting

KNX-busaankoppelaar.  
– Aansluiting van de geïntegreerde KNX-busaankoppelaar volgens aansluitschema.

#### Opmerking

Op de correcte polen letten..

#### Klemblok:

- Om de aansluiting te vereenvoudigen, kan de klemblok er naar achteren toe uitgetrokken worden, zie afb. [3].

Mogelijke functies van de universele ingangen:

Klem	Binair	Temperatuur-sensor	0 ... 10 V	1 ... 10 V
E1	x	–	x	x
E2	x	–	–	–
E3	x	–	–	–
E4	x	–	–	–
E5	x	x	–	–
E6 (GND)	–	–	–	–



#### Inbedrijfname

Met de ingebruiknamesoftware ETS vanaf ETS 4.2 zonder extra software) kunnen verschillende functies worden gerealiseerd. De functie van het apparaat is afhankelijk van de met behulp van de software-applicatie gekozen parameters.

- Uitvoerige informatie over inbedrijfname en parameterinstelling vindt u in het technische handboek (zie QR-code).

Omschakelen naar de programmeermodus:

- Alle Tasten toetsen minimaal 5 seconden tegelijkertijd indrukken.
  - De rode displayverlichting wordt actief..
  - Indicatie: physical adress input



#### Displayelementen

[a]	Werkelijke temperatuur	18,5°C
[b]	Relatieve luchtvochtigheid	52% rF
[c]	Status verwarmen of koelen	☺ / ❄
[d]	CO <sub>2</sub> / luchtdruk	965 ppm
[e]	Status fan-coil	▲
[f]	Ingestelde temperatuur (bij fan-coil handmatig instellen van de stand)	21,5°C

Voor verdere informatie over de indicaties en meldingen zie technisch handboek (zie QR-code).

#### Opmerking

Na een reset of netspanningsuitval kalibreert het apparaat automatisch opnieuw. Als de eerste betrouwbare meetwaarden beschikbaar zijn, schakelt het apparaat naar de standaardweergave.



#### Bediening

- Temperatuur verhogen; toets indrukken
- ECO-modus; toets indrukken.
- Eén van de volgende functies kiezen in volgorde van opsomming (toets meerdere keren indrukken totdat de functie wordt weergegeven, dan functie met pijltoetsen kiezen):
  - Wijziging gewenste waarde
  - Uit/aan
  - Ventilatorstanden
  - Omschakeling verwarmen/koelen
- Temperatuur verlagen; toets indrukken.

#### Service

Busch-Jaeger Elektro GmbH - Een onderneming van de ABB-groep, Freisenbergstraße 2, D-58513 Lüdenscheid, Tel.: +49 2351 956-1600; [www.BUSCH-JAEGER.de](http://www.BUSCH-JAEGER.de)