

6221/1.0-WL
6221/2.0-WL
SU-F-1.0.1-WL
SU-F-2.0.1-WL

www.busch-jaeger.de/freeathome
www.abb.com/freeathome

DE
EN
ES
IT
FR
ZH

Deutsch

Sensoreinheit 1-fach; 2-fach, wireless

WARNUNG
Bei direktem oder indirektem Kontakt mit spannungsführenden Teilen kommt es zu einer gefährlichen Körperdurchströmung. Elektrischer Schock, Verbrennungen oder der Tod können die Folge sein. Bei unsachgemäß ausgeführten Arbeiten an spannungsführenden Teilen besteht Brandgefahr.
- Vor Montage und Demontage Netzspannung freischalten!
- Arbeiten am 230 V-Netz nur von Fachpersonal ausführen lassen.

- Montageanleitung sorgfältig lesen und aufbewahren.
- Weitere Benutzerinformationen unter www.busch-jaeger.de/freeathome | www.abb.de/freeathome oder durch Scannen des QR-Codes in dieser Anleitung.
- Informationen zur Systemeintegration siehe Systemhandbuch (www.busch-jaeger.de/freeathome | www.abb.de/freeathome).

Bestimmungsgemäßer Gebrauch
Die Sensoreinheit kann einem vorhandenen Schaltaktor zugeordnet werden. Die Geräte dienen Schaltvorgängen und sind nicht vorkonfiguriert.
- Ausführliche Informationen zum Funktionsumfang siehe Technisches Handbuch (siehe QR-Code in dieser Anleitung).

Konformitätserklärung
Hiermit erklärt Busch-Jaeger Elektro, dass der Funkanlagentyp 6221/1.0-WL, 6221/2.0-WL und SU-F-1.0.1-WL/SU-F-2.0.1-WL der Richtlinie 2014/53/EU entspricht.
Der vollständige Text der EU-Konformitätserklärung ist unter der folgenden Internetadresse verfügbar:

6221/1.0-WL	www.busch-jaeger-katalog.de/6200-0-0042.artikel.html
SU-F-1.0.1-WL	www.busch-jaeger-catalogue.com/6200-0-0072.artikel.html

Technische Daten

Betriebsspannung	230 V AC, 50/60 Hz
Anschluss	L, N Schraubklemme: 2 x 2,5 mm ² starr; 2 x 1,5 mm ² flexibel;
Spreize	mit Berührschutz und Rückstellung (optional entfernbar)
Übertragungsprotokoll	free@home wireless
Übertragungsfrequenz	2,400 ... 2,483 GHz
Maximale Sendeleistung WL (wireless)	< 15 dBm
Leistungsaufnahme	< 1 W
Schutzart	IP20
Umgebungstemperatur	-5 °C ... +45 °C
Lagertemperatur	-20 °C ... +70 °C

Montage

Hinweis
Sender und Empfänger kommunizieren über Funk. Die Reichweite ist von den baulichen Gegebenheiten abhängig. Wände oder Decken, insbesondere mit Stahlarmierungen oder Metallverkleidungen, schränken die Reichweite ein. Der Abstand der Komponenten zueinander und zu fremden Sendegeräten, die ebenfalls hochfrequente Signale abstrahlen (z.B. Computer, Audio- und Videoanlagen) sollte mindestens 1 m betragen.

Einbau nur in Unterputzdosen, die sich in trockenen Innenräumen befinden. Dabei die geltenden Vorschriften beachten. Ident-Label abziehen und in die Liste einkleben (bei System Access Point).
- Abdeckrahmen und Abdeckungen separat bestellen.
- Die möglichen Schalterserien dem elektronischen Katalog entnehmen (www.busch-jaeger-katalog.de).

Anschluss
Anschluss gemäß Anschlussgrafik vornehmen.
- Auf korrekte Verdrahtung achten.

Inbetriebnahme

Ein nicht angemeldetes Gerät befindet sich bei jeder Bestromung für 30 Minuten im Anlernmodus und kann an das System angemeldet werden.
Die Anmeldung erfolgt über die Inbetriebnahmeoberfläche des System Access Point.
Ein schon angemeldetes Gerät muss zurückgesetzt werden, damit es erneut in den Anlernmodus versetzt wird.
Vorgang:
1. Gerät spannungsfrei schalten
2. Spannung einschalten und gleichzeitig Taste (links unten) mind. 15 Sek. gedrückt halten, bis LED zu blinken aufhört
Das Gerät muss zur Ausführung zusätzlicher Funktionen parametrierbar werden.
- Ausführliche Informationen zu Inbetriebnahme und Parametrierung befinden sich im Technischen Handbuch und in der Onlinehilfe des System Access Point (www.busch-jaeger.de/freeathome | www.abb.de/freeathome).
- Das Firmware-Update erfolgt über den System Access Point.

Weitere Produktmerkmale
- LEDs als Orientierungslicht/Statusanzeige
- Austauschbare Abdeckungen mit entsprechenden Symbolen

Service
Busch-Jaeger Elektro GmbH - Ein Unternehmen der ABB Gruppe, Freisenbergstraße 2, D-58513 Lüdenscheid, Tel.: +49 2351 956-1600; D: 0800 3733 28 4 www.BUSCH-JAEGER.de

English

Sensor unit, 1gang, 2gang, wireless

WARNING
Dangerous currents flow through the body when coming into direct or indirect contact with live components. This can result in electric shock, burns or even death. Work improperly carried out on current-carrying parts can cause fires.
- Disconnect the mains power supply prior to installation and disassembly!
- Permit work on the 230 V supply system to be performed only by specialist staff.

- Please read the mounting instructions carefully and keep them for future use.
- Additional user information is available at www.abb.com/freeathome or by scanning the QR code in this instruction manual.
- For information on system integration please see the system manual (www.abb.com/freeathome).

Intended use
The sensor unit can be assigned to an available switch actuator. The devices serve for switching processes and are not pre-programmed.
- For detailed information about the range of functions see the technical reference manual (see QR code in this instruction manual).

Declaration of conformity
Busch-Jaeger Elektro herewith declares, that radio system type 6221/1.0-WL, 6221/2.0-WL and SU-F-1.0.1-WL/SU-F-2.0.1-WL conforms to directive 2014/53/EU.
The complete text of the EU declaration of conformity is available at the following Internet address:

6221/1.0-WL	www.busch-jaeger-katalog.de/6200-0-0042.artikel.html
SU-F-1.0.1-WL	www.busch-jaeger-catalogue.com/6200-0-0072.artikel.html

Technical data

Operating voltage	230 V AC, 50/60 Hz
Connection	L, N Screw-type terminal: 2 x 2,5 mm ² rigid; 2 x 1,5 mm ² flexible;
Claw	With protective cover and reset (removable)
Transmission protocol	free@home wireless
Transmission frequency	2,400 - 2,483 GHz
Maximum transmission power WL (wireless)	< 15 dBm
Power consumption	< 1 W
Protection	IP20
Ambient temperature	-5 °C - +45 °C
Storage temperature	-20 °C - +70 °C

Mounting

NOTE
Transmitter and receiver communicate via radio control. The transmission range depends on the structural conditions. Walls and ceilings, especially steel reinforcements or metal claddings, reduce the transmission range. The distance of components to each other and to other transmitters that also emit high-frequency signals (e.g. computers, audio and video systems) should be at least 1 m.

They may only be installed in dry interior rooms in flush-mounted boxes. Observe the currently valid regulations. Remove the identification label and glue it into the list (at System Access Point).
- Please order the cover frame and covers separately.
- Please see the electronic catalogue for the possible switch ranges (www.busch-jaeger-catalogue.com).

Connection
Establish the connections according to the connection diagram.
- Observe correct wiring.

Commissioning

When energized, every non-programmed device is in programming mode for 30 minutes and can be logged into the system. The login is carried out via the commissioning interface of the System Access Point.
A device that has already been logged in must be reset to enable it to be set again into programming mode.
Procedure:
1. Disconnect the device from power.
2. Switch on the power and **simultaneously** keep the button (bottom left) pressed for at least 15 seconds, until the LED stops flashing.
The device must be parameterized for the use of additional functions.
- Detailed information about commissioning and parameterization is available in the technical reference manual and the online help of the System Access Point (www.abb.com/freeathome).
- The firmware update is carried out via the System Access Point.

Additional product features
- LEDs as light for orientation / status indication
- Exchangeable covers with the corresponding icons

Service
Busch-Jaeger Elektro GmbH - A member of the ABB Group, Freisenbergstraße 2, D-58513 Lüdenscheid, Germany, Tel.: +49 2351 956-1600; www.BUSCH-JAEGER.com

Espanol

Unidad sensores 1 elemento; 2 elementos, inalámbrico

ADVERTENCIA
En caso de entrar en contacto, directa o indirectamente, con componentes por los que circule una corriente eléctrica, se puede sufrir una descarga eléctrica peligrosa, cuyo resultado puede ser choque eléctrico, quemaduras o, incluso, la muerte. Si se trabaja inadecuadamente sobre componentes por los que circula una corriente eléctrica, existe riesgo de incendio. cuyo resultado puede ser descarga eléctrica, quemaduras o, incluso, la muerte. Si se trabaja inadecuadamente sobre componentes por los que circula una corriente eléctrica, existe riesgo de incendio.
- ¡Desconecte la tensión de red antes de proceder al montaje o desmontaje!
- Los trabajos en la red eléctrica de 230 V solo deben ser realizados por personal técnico competente.

- Lea detenidamente el manual de montaje y guárdelo en un lugar seguro.
- Encontrará más información para usuarios en www.abb.com/freeathome o escaneando el código QR de las presentes instrucciones.
- Para conocer la información sobre la integración en el sistema, consulte el manual del sistema (www.abb.com/freeathome).

Uso conforme al fin previsto
La unidad de sensor puede asignarse a un actuador de comunicación existente. Los dispositivos sirven para realizar operaciones de conmutación y no se suministran preconfigurados.
- Para una información más detallada sobre las funciones, consulte el manual técnico (véase el código QR de las presentes instrucciones).

Declaración de conformidad
Por la presente, Busch-Jaeger Elektro declara que los tipos de equipos radioeléctricos 6221/1.0-WL, 6221/2.0-WL y SU-F-1.0.1-WL/SU-F-2.0.1-WL cumplen con la directiva 2014/53/UE. El texto completo de la Declaración de conformidad CE está disponible en Internet, en la siguiente dirección:

6221/1.0-WL	www.busch-jaeger-katalog.de/6200-0-0042.artikel.html
SU-F-1.0.1-WL	www.busch-jaeger-catalogue.com/6200-0-0072.artikel.html

Datos técnicos

Tensión de funcionamiento	230 V CA, 50/60 Hz
Conexión	L, N Borne roscado: 2 x 2,5 mm ² rígido; 2 x 1,5 mm ² flexible;
Separador	con protección contra contacto accidental y retroceso (se puede quitar)
Protocolo de transmisión	free@home wireless
Frecuencia de transmisión	2,400 ... 2,483 GHz
Potencia de emisión máxima WL (inalámbrico)	< 15 dBm
Consumo de potencia	< 1 W
Grado de protección	IP20
Temperatura ambiente	-5 °C ... +45 °C
Temperatura de almacenamiento	-20 °C ... +70 °C

Montaje

Nota
El emisor y el receptor se comunican inalámbricamente. El alcance depende de las circunstancias constructivas. Las paredes o los techos, en especial los reforzados con acero o con revestimientos metálicos, reducen el alcance. La distancia entre los componentes y con respecto a otros aparatos emisores, que también emiten señales de alta frecuencia (p. ej., ordenadores, instalaciones de audio y video), deberá ser como mínimo de 1 m.

El montaje solamente puede realizarse en cajas empotradas que se encuentren en interiores secos. Para ello, tenga en cuenta la normativa vigente. Retire la etiqueta adhesiva y péguela en la lista (en el System Access Point).
- Pida, aparte, el marco y las cubiertas.
- En el catálogo electrónico se pueden consultar los posibles programas de conmutación (www.busch-jaeger-catalogue.com).

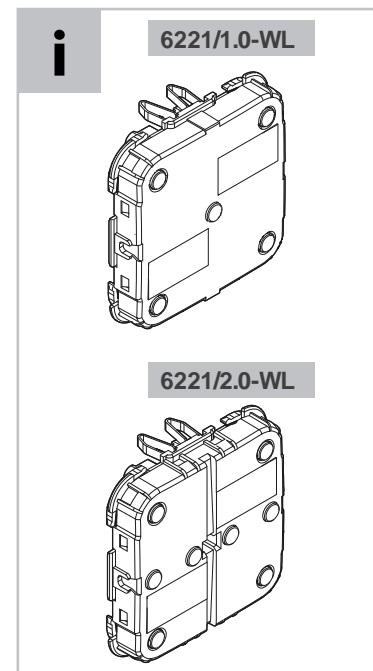
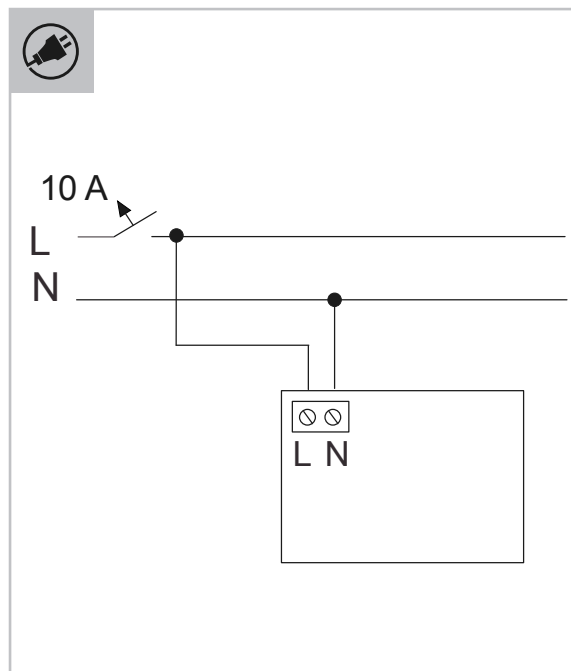
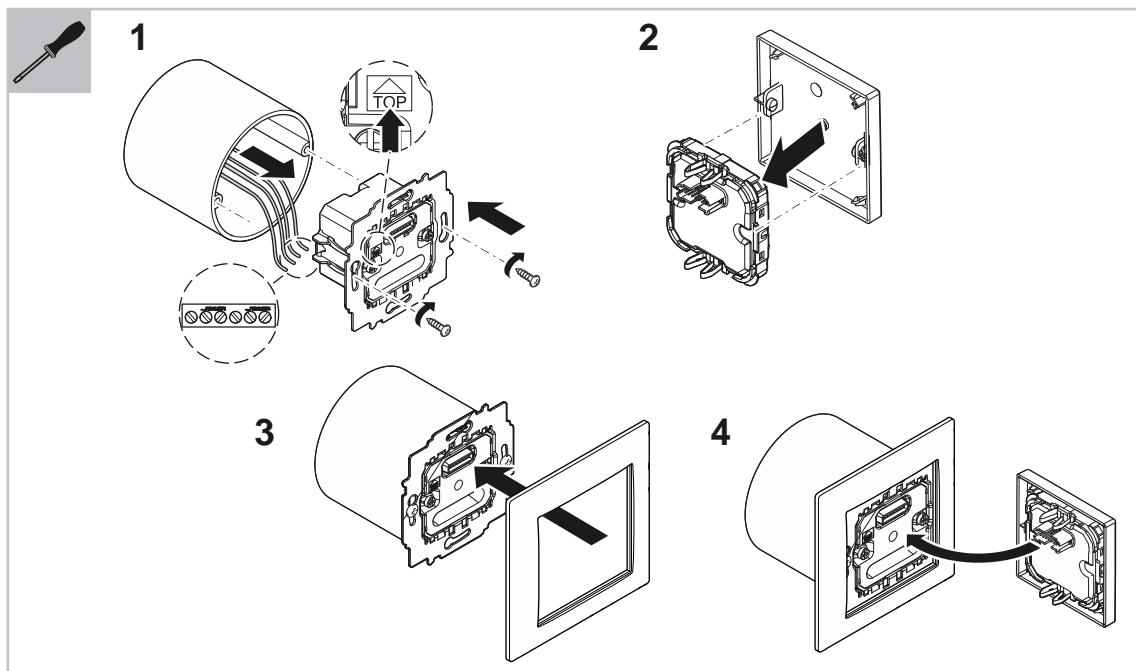
Conexión
Realice la conexión según se indica en el esquema de conexiones.
- Respete el cableado correcto.

Puesta en servicio

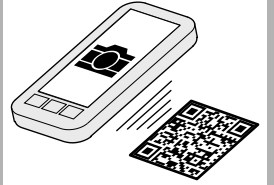
Cada vez que se realice una alimentación de corriente, cualquier aparato sin programar estará en modo de programación durante 30 minutos y podrá registrarse en el sistema.
El registro se realiza a través de la interfaz de puesta en servicio del System Access Point.
Cualquier aparato que ya esté registrado tendrá que reiniciarse para poder pasar de nuevo al modo de programación.
Operación:
1. Desconectar el aparato de la corriente
2. Conectar la tensión y, **al mismo tiempo**, mantener pulsada la tecla (inferior izquierda) durante al menos 15 s, hasta que el LED deje de parpadear
El aparato se debe parametrizar para realizar las funciones adicionales.
- Encontrará información detallada sobre la puesta en servicio y la parametrización en el manual técnico y en la ayuda online del System Access Point (www.abb.com/freeathome).
- La actualización del firmware se realiza a través del System Access Point.

Otras características del producto
- Los LED como luz de orientación/indicador de estado
- Cubiertas intercambiables con los símbolos correspondientes

Servicio postventa
Busch-Jaeger Elektro GmbH - Una empresa del Grupo ABB, Freisenbergstraße 2, D-58513 Lüdenscheid, Tel.: +49 2351 956-1600; www.BUSCH-JAEGER.com



6221/1.0-WL
6221/2.0-WL
SU-F-1.0.1-WL
SU-F-2.0.1-WL



www.busch-jaeger.de/freeathome
www.abb.com/freeathome



DE
EN
ES
IT
FR
ZH

Unità sensore 1x; 2x, wireless

AVVERTIMENTO

Il contatto diretto o indiretto con parti attraversate da corrente elettrica provoca pericolosi flussi di corrente attraverso il corpo. Le conseguenze possono essere folgorazione, ustioni o morte. I lavori effettuati in modo inappropriato su parti sotto tensione possono comportare pericolo di incendio.

- Prima del montaggio o dello smontaggio scollegare la tensione di rete!
- Affidare gli interventi sulla rete elettrica a 230 V esclusivamente a personale specializzato.

- Leggere e conservare con cura le istruzioni per il montaggio.
- Maggiori informazioni per l'utente sono disponibili sul sito www.abb.com/freeathome o tramite scansione del codice QR contenuto nelle presenti Istruzioni.
- Per informazioni sull'integrazione nel sistema vedere il manuale del sistema (www.abb.com/freeathome).

Uso conforme alle prescrizioni

L'unità sensore può essere assegnata a un attuatore d'uscita presente. Gli apparecchi consentono di eseguire operazioni di accensione/spengimento e non sono preconfigurati.

- Per informazioni dettagliate sulle funzioni disponibili consultare il manuale tecnico (vedere il codice QR nelle presenti Istruzioni).

Dichiarazione di conformità CE

Con la presente Busch-Jaeger Elektro dichiara che gli impianti radio del tipo 6221/1.0-WL, 6221/2.0-WL e SU-F-1.0.1-WL/SU-F-2.0.1-WL sono conformi alla direttiva 2014/53/UE. Il testo completo della dichiarazione di conformità europea è disponibile al seguente indirizzo web:

6221/1.0-WL	www.busch-jaeger-katalog.de/6200-0-0042.artikel.html
SU-F-1.0.1-WL	www.busch-jaeger-catalogue.com/6200-0-0072.artikel.html

Dati tecnici

Tensione di esercizio	230 V AC, 50/60 Hz
Collegamento	L, N Morsetto a vite: 2 x 2,5 mm ² rigidi; 2 x 1,5 mm ² flessibili;
Sostegno	con protezione dai contatti e ritorno (rimovibili a richiesta)
Protocollo di trasmissione	free@home wireless
Frequenza di trasmissione	2,400 ... 2,483 GHz
Potenza di trasmissione massima WL (wireless)	< 15 dBm
Potenza assorbita	< 1 W
Tipo di protezione	IP20
Temperatura ambiente	-5 ... +45 °C
Temperatura di immagazzinamento	-20 ... +70 °C

Montaggio

Avvertenza

L'emittente e l'apparecchio ricevente comunicano via radio. La copertura dipende dalle condizioni edili. Le pareti e i soffitti, soprattutto se dotati di armatura o rivestimenti metallici, limitano la copertura. La distanza dei componenti tra loro e dai dispositivi di trasmissione esterni che emettono segnali ad alta frequenza (ad es. computer, impianti audio e video), deve misurare almeno 1 m.

Eseguire il montaggio esclusivamente in scatole da incasso poste in locali chiusi privi di umidità. Osservare le norme vigenti in materia. Staccare l'etichetta identificativa e incollarla nella lista (per System Access Point).

- Ordinare separatamente i telai di copertura e le coperture.
- Le serie di interruttori disponibili sono elencate nel catalogo elettronico (www.busch-jaeger-catalogue.com).

Collegamento

Eseguire il collegamento secondo lo schema di collegamento.

- Verificare un corretto cablaggio.

Messa in funzione

Un apparecchio non appreso si trova ad ogni messa in tensione per 30 minuti in modalità di apprendimento e può essere registrato nel sistema.

La registrazione viene effettuata tramite l'interfaccia di messa in servizio del System Access Point.

Un apparecchio già registrato deve essere resettato, perché venga ripristinato nuovamente in modalità di apprendimento.

Procedura:

- Disinserire la tensione dell'apparecchio
- Inserire la tensione e **contemporaneamente** tenere premuto per almeno 15 secondi il tasto (in basso a sinistra), finché il LED smette di lampeggiare

Per utilizzare funzioni aggiuntive è necessario parametrizzare l'apparecchio.

- Per informazioni dettagliate sulla messa in servizio e sulla parametrizzazione consultare il manuale tecnico e la guida online del "System Access Point" (www.abb.com/freeathome).
- L'aggiornamento firmware avviene tramite System Access Point.

Altre caratteristiche del prodotto:

- LED per orientamento/indicazione di stato
- Coperture sostituibili con appositi simboli

Service

Busch-Jaeger Elektro GmbH - Una società del gruppo ABB, Freisenbergstraße 2, D-58513 Lüdenscheid, Tel.: +49 2351 956-1600; www.BUSCH-JAEGER.com

Unité de capteur simple ; double, sans fil

AVERTISSEMENT

Un contact direct ou indirect avec des pièces sous tension entraîne un passage de courant dangereux dans le corps. Celui-ci risque d'entraîner un choc électrique, des brûlures ou la mort. Risque d'incendie en cas de travaux effectués de manière incorrecte sur les pièces sous tension.

- Déconnecter la tension secteur avant tout montage et démontage !
- Confier les interventions sur l'alimentation électrique 230 V uniquement à du personnel qualifié !

- Lire attentivement et conserver les instructions de montage.
- Des informations utilisateurs supplémentaires sont disponibles sur le site www.abb.com/freeathome ou en scannant le code QR des présentes instructions.
- Pour des informations sur l'intégration du système, voir le manuel système (www.abb.com/freeathome).

Utilisation conforme

Le bloc capteur peut être affecté à un actionneur de commutation disponible. Les appareils servent aux opérations de commutation et ne sont pas préconfigurés.

- Le manuel technique contient des informations détaillées sur la palette de fonctions (voir le code QR des présentes instructions).

Déclaration de conformité

La société Busch-Jaeger Elektro déclare que les types de système sans fil 6221/1.0-WL, 6221/2.0-WL et SU-F-1.0.1-WL/SU-F-2.0.1-WL sont conformes aux dispositions de la directive 2014/53/CE. Le texte complet de la déclaration de conformité CE est disponible sous l'adresse Internet suivante :

6221/1.0-WL	www.busch-jaeger-katalog.de/6200-0-0042.artikel.html
SU-F-1.0.1-WL	www.busch-jaeger-catalogue.com/6200-0-0072.artikel.html

Caractéristiques techniques

Tension de fonctionnement	230 V AC, 50/60 Hz
Raccordement	L, N Borne à vis : 2 x 2,5 mm ² rigide ; 2 x 1,5 mm ² souple ;
Griffe	avec protection contre les contacts et rappel (retirable en option)
Protocole de transmission	free@home wireless
Fréquence de transmission	2,400 ... 2,483 GHz
Puissance d'émission maximale WL (sans fil)	< 15 dBm
Puissance consommée	< 1 W
Degré de protection	IP 20
Température ambiante	-5 °C à +45 °C
Température de stockage	-20 °C à +70 °C

Montage

Nota

Les émetteurs et les récepteurs communiquent par radio. La portée pouvant être atteinte dépend de la construction du bâtiment. Les murs ou les plafonds et notamment ceux dotés d'une armature en acier ou d'un revêtement métallique limitent la portée. Les composants doivent se trouver à une distance d'au moins 1 m les uns des autres ainsi que des émetteurs externes dont les signaux sont également à haute fréquence (par exemple, des ordinateurs ou des systèmes audio ou vidéo).

Montage uniquement dans des boîtes encastrées se trouvant dans des pièces intérieures non humides. En l'occurrence, respecter les prescriptions en vigueur. Retirer l'étiquette et la coller sur la liste (au niveau de System Access Point).

- Commander séparément la plaque de recouvrement et les caches.
- Les programmes de commutateurs possibles sont disponibles dans le catalogue électronique (www.busch-jaeger-catalogue.com).

Raccordement

Réaliser le raccordement conformément au schéma de raccordement.

- Veiller à ce que le câblage soit correct.

Mise en service

Un appareil n'ayant fait l'objet d'aucun apprentissage est en mode d'apprentissage pendant 30 minutes à chaque mise sous tension et peut être enregistré auprès du système.

L'enregistrement s'effectue via l'interface de mise en service du System Access Point.

Un appareil déjà enregistré doit être réinitialisé pour pouvoir passer à nouveau en mode d'apprentissage.

Procédure :

- Mettre l'appareil hors tension
- Mettre sous tension et appuyer **simultanément** sur la touche (en bas à gauche) pendant au moins 15 s, jusqu'à ce que la LED cesse de clignoter

Un paramétrage de l'appareil en vue de l'exécution de fonctions supplémentaires est nécessaire.

- Des informations détaillées sur la mise en service et le paramétrage sont disponibles dans le manuel technique et l'aide en ligne du System Access Point (www.abb.com/freeathome).
- La mise à jour du micrologiciel est réalisée par le biais du System Access Point.

Autres caractéristiques produit

- LED en tant que lumière d'orientation/affichage de l'état
- Caches interchangeables munis des symboles correspondants

Service

Busch-Jaeger Elektro GmbH - Une société du groupe ABB, Freisenbergstraße 2, D-58513 Lüdenscheid, Tel.: +49 2351 956-1600; www.BUSCH-JAEGER.com

传感器单元, 1路; 2路, 无线

警告

直接或间接接触导电零件时, 可能有触电危险。可能造成电击、灼伤或死亡。在导电零件上进行不正确的操作会造成火灾危险。

- 安装和拆卸前应先切断电源!
- 仅可由专业人员执行 230 V 电网上的工作。

- 请仔细阅读并妥善保管安装说明。
- 更多用户信息请查询 www.abb.com/freeathome 或通过扫描手册中的 QR 代码获取。
- 关于系统连接的信息请参见系统手册 (www.abb.com/freeathome)。

按规定使用

可将传感器单元分配给现有的开关执行器。设备用于开关过程, 未经过预配置。

- 关于功能范围的详细信息请参见技术手册 (参见手册中的 QR 代码)。

符合性声明

Busch-Jaeger Elektro 特此声明, 无线电设备型号 6221/1.0-WL, 6221/2.0-WL 和 SU-F-1.0.1-WL/SU-F-2.0.1-WL 符合条例 2014/53/EU。

欧盟符合性声明的完整文本可通过下列网址查阅:

6221/1.0-WL	www.busch-jaeger-katalog.de/6200-0-0042.artikel.html
SU-F-1.0.1-WL	www.busch-jaeger-catalogue.com/6200-0-0072.artikel.html

技术数据

运行电压	230 V AC, 50/60 Hz
连接	L, N 螺旋端子: 2 x 2.5 mm ² 固定; 2 x 1.5 mm ² 柔性;
撑爪	带触摸保护和复位装置 (可选择可移除式)
传输协议	free@home 无线
传输频率	2.400 ... 2.483 GHz
最大发射功率 WL (无线)	< 15 dBm
消耗功率	< 1 W
保护方式	IP20
环境温度	-5 °C ... +45 °C
储存温度	-20 °C ... +70 °C

安装

提示

发射器和接收器通过无线电通信。有效范围与建筑物的情况相关。墙壁或天花板, 尤其是带钢筋或金属饰板处, 会限制有效范围。组件之间的距离以及与同样发射高频信号的外部发射设备 (例如电脑、音频和视频装置) 之间的间距应至少为 1 m。

仅可安装在干燥室内的嵌装盒内。同时, 须注意有效规定。撕下识别标签并贴入列表 (针对 System Access Point)。

- 单独订购盖板框和盖板。
- 从电子目录中查询可用的关系列表 (www.busch-jaeger-catalogue.com)。

连接

根据接线图进行连接。

- 注意正确的布线。

初次运行

尚未学习的设备在每一次接通电源时都会维持学习模式 30 分钟, 并且可以在系统上注册。

注册通过 System Access Point 的调试界面进行。

已经注册的设备必须首先复位, 然后才能重新进入学习模式中。

过程:

- 切断设备电压
- 接通电压并**同时**按住按键 (左下) 至少 15 秒, 直到 LED 停止闪烁。

为了执行辅助功能, 必须设置设备参数。

- 关于调试和参数设置的详细信息位于技术手册和 System Access Point 在线帮助中 (www.abb.com/freeathome)。
- 通过 System Access Point 更新固件。

其它产品特征

- 用作定向光/状态显示的 LED
- 带相应符号的可更换盖板

维修

Busch-Jaeger Elektro GmbH - ABB 集团旗下企业, Freisenbergstraße 2, D-58513 Lüdenscheid, 电话: +49 2351 956-1600; www.BUSCH-JAEGER.com