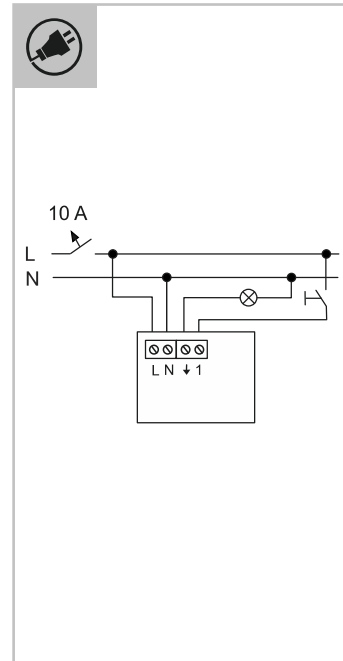
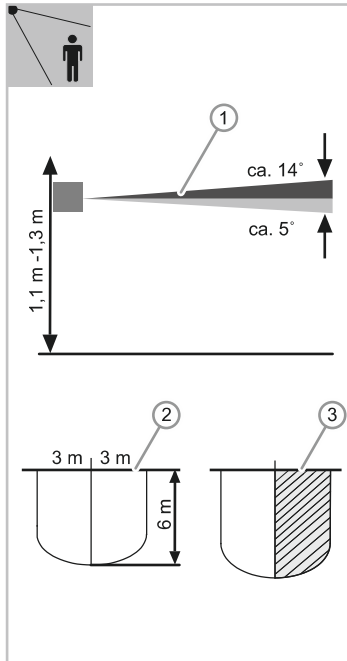


	2300 W
	2300 W/VA
	2300 W/VA
	2300 W/VA
	CFL/LED! *100 W/VA

\* ①



6215/1.1-xxx-WL  
MSA-F-1.1.1-xxx-WL

www.busch-jaeger.de/freeathome  
www.abb.com/freeathome

**EAC**

ZH  
PT  
NL  
PL  
RU

中文

运动检测器/开关执行器, 1 路, 无线

**警告**  
直接或间接接触带电零件时, 可能有触电危险。可能造成电击、灼伤或死亡。在带电零件上进行不正确的操作会造成火灾危险。  
- 安装和拆卸前应先切断电源!  
- 仅可由专业人员执行 230 V 电网上的工作。

- 请仔细阅读并妥善保管安装说明。
- 更多用户信息请查询 [www.abb.com/freeathome](http://www.abb.com/freeathome) 或通过扫描手册中的 QR 代码获取。
- 关于系统连接的信息请参见系统手册 ([www.abb.com/freeathome](http://www.abb.com/freeathome))。

按规定使用

运动检测器是一个带有开关执行器的单元。设备对移动的身体热量做出反应, 并打开照明。设备已进行相应的预配置, 安装后可直接接通。不可用于替代报警装置。  
灯光按键功能: 如果负载可以持续接通, LED 在功能激活时亮起  
关于功能范围的详细信息请参见技术手册 (参见手册中的 QR 代码)。

符合性声明

Busch-Jaeger Elektro 特此声明, 无线电设备型号 6215/1.1-xxx-WL/MSA-F-1.1.1-xxx-WL 符合条例 2014/53/EU。欧盟符合性声明的完整文本可通过下列网址查阅:

6215/1.1-xxx-WL	<a href="http://www.busch-jaeger-katalog.de/6200-0-0053.artikel.html">www.busch-jaeger-katalog.de/6200-0-0053.artikel.html</a>
MSA-F-1.1.1-xxx-WL	<a href="http://www.busch-jaeger-catalogue.com/6200-0-0083.artikel.html">www.busch-jaeger-catalogue.com/6200-0-0083.artikel.html</a>

技术数据

运行电压	230 V AC, 50/60 Hz
连接	L、N、输入和输出端电位联接 螺旋端子: 2 x 2.5 mm <sup>2</sup> 固定; 2 x 1.5 mm <sup>2</sup> 柔性
撑爪	带触摸保护和复位装置 (可选择可移除式)
传输协议	free@home 无线
传输频率	2.400 ... 2.483 GHz
最大发射功率 WL (无线)	< 15 dBm
消耗功率	< 1 W
最大负荷	10 Ax
保护方式	IP20
环境温度	-5 °C ... +45 °C
储存温度	-20 °C ... +70 °C
开口角度	180 °
安装高度	1.1 m ... 1.3 m

安装

提示

发射器和接收器通过无线电通信。有效范围与建筑物的情况相关。墙壁或天花板, 尤其是带钢筋或金属饰板处, 会限制有效范围。组件之间的距离以及与同样发射高频信号的外部发射设备 (例如电脑、音频和视频装置) 之间的间距应至少为 1 m。

仅可安装在干燥室内的嵌装盒内。同时, 须注意有效规定。撕下识别标签并贴入列表 (针对 System Access Point)。

- 单独订购盖板框。
- 从电子目录中查询可用的开关系列 ([www.busch-jaeger-catalogue.com](http://www.busch-jaeger-catalogue.com))。

连接

- 注意正确的布线。

检测范围

- 安装高度 / 测量平面
- 探测范围 (0 °C ... +36 °C)。
- 通过遮盖在水平方向上限制探测范围。

负载类型

- [1] \* 典型

初次运行

尚未学习的设备在每一次接通电源时都会维持学习模式 30 分钟, 并且可以在系统上注册。

注册通过 System Access Point 的调试界面进行。  
**已经注册的设备必须首先复位, 然后才能重新进入学习模式中。**  
过程:

- 切断设备电压
- 接通电压并同时按住按键 (中间) 至少 15 秒, 直到 LED 停止闪烁。

为了执行辅助功能, 必须设置设备参数。

- 关于调试和参数设置的详细信息位于技术手册和 System Access Point 在线帮助中 ([www.abb.com/freeathome](http://www.abb.com/freeathome))。
- 通过 System Access Point 更新固件。

维修

Busch-Jaeger Elektro GmbH - ABB 集团旗下企业,  
Freisenbergstraße 2, D-58513 Lüdenscheid,  
电话: +49 2351 956-1600;  
[www.BUSCH-JAEGER.com](http://www.BUSCH-JAEGER.com)

Português

Sensor movim./atuad. comut. 1 vez, wireless

**ATENÇÃO**  
No caso de contato direto ou indireto com peças condutoras de tensão, há uma perigosa passagem de corrente pelo corpo. As consequências podem ser o choque elétrico, queimaduras ou a morte. No caso de trabalhos inadequados nas peças condutoras de tensão, há perigo de incêndio.  
- Antes da montagem e da desmontagem, desligar a tensão da rede!  
- Somente o pessoal especializado deve executar os trabalhos na rede 230 V.

- Ler e guardar com cuidado o manual de montagem.
- Outras informações para o utilizador em [www.abb.com/freeathome](http://www.abb.com/freeathome) ou escaneando os códigos QR neste manual.
- Informações sobre a conexão do sistema, ver o manual do sistema ([www.abb.com/freeathome](http://www.abb.com/freeathome)).

Utilização adequada

O sensor de movimento forma uma unidade com o atuador de comutação. O aparelho reage ao calor físico em movimento e liga as iluminações. O aparelho é respetivamente pré-configurado e liga diretamente após a montagem. Ele não serve como substituto de um sistema de alarme.

Função das teclas de luz: pode ligar a carga permanentemente, o LED acende com a função ativada  
Informações detalhadas sobre a gama de funções, ver o manual técnico (ver o código QR neste manual).

Declaração de conformidade

Através desta, a Busch-Jaeger Elektro declara que o tipo de sistema tipo de equipamento de rádio 6215/1.1-xxx-WL/MSA-F-1.1.1-xxx-WL e corresponde à diretiva 2014/53/UE.

O texto completo da declaração de conformidade da UE está disponível nos seguintes endereços de internet:

6215/1.1-xxx-WL	<a href="http://www.busch-jaeger-katalog.de/6200-0-0053.artikel.html">www.busch-jaeger-katalog.de/6200-0-0053.artikel.html</a>
MSA-F-1.1.1-xxx-WL	<a href="http://www.busch-jaeger-catalogue.com/6200-0-0083.artikel.html">www.busch-jaeger-catalogue.com/6200-0-0083.artikel.html</a>

Dados técnicos

Tensão operacional	230 V CA, 50/60 Hz
Ligação	L, N, entradas e saídas ligadas no potencial Terminal de parafuso: 2 x 2,5 mm <sup>2</sup> fixo; 2 x 1,5 mm <sup>2</sup> flexível
Arco	com proteção contra toque e retorno (opcionalmente removível)
Protocolo de transmissão	free@home wireless
Frequência de transmissão	2,400 ... 2,483 GHz
Potência de emissão máxima WL (wireless)	< 15 dBm
Consumo de potência	< 1 W
Carga máxima	10 Ax
Classe de proteção	IP20
Temperatura ambiente	-5 °C ... +45 °C
Temperatura de armazenagem	-20 °C ... +70 °C
Ângulo de abertura	180 °
Altura de montagem	1,1 m ... 1,3 m

Montagem

Nota

O emissor e o receptor comunicam-se por rádio. O alcance depende das condições da obra. As paredes ou tetos, especialmente com armações de aço ou revestimentos de metal, limitam o alcance. A distância entre os componentes entre si e a outros aparelhos transmissores que também irradiam sinais de alta frequência (p.ex., computadores, sistemas de áudio e vídeo) deve ser no mínimo 1 m.

Montagem somente nas caixas embutidas que encontram-se em interiores secos. Observar para isso os regulamentos válidos. Remover o Ident-Label e colá-lo na lista (no System Access Point).  
Encomendar separadamente o quadro de cobertura.  
As possíveis séries de interruptores podem ser consultadas na catálogo eletrónico ([www.busch-jaeger-catalogue.com](http://www.busch-jaeger-catalogue.com)).

Ligação

- Observar a fiação correta.

Zona de detecção

- Altura de montagem/níveis de detecção
- Zona de detecção (0 °C ... +36 °C)
- Estreitamento horizontal da zona de detecção através de fita adesiva

Tipos de carga

- [1] \* típico

Colocação em funcionamento

Um aparelho não programado encontra-se a cada alimentação de corrente por 30 minutos no modo de programação e pode ser registado no sistema.  
O login é feito através da superfície de colocação em funcionamento do System Access Point.

**Um aparelho já registado tem de ser repostado, para que possa ser colocado novamente no modo de programação.**

Processo:

- Desligar o aparelho da tensão
  - Ligar a tensão e ao mesmo tempo manter premida a tecla no centro no mínimo por 15 seg. até que o LED pare de piscar.
- O aparelho deve ser parametrizado para a execução de funções adicionais.
- Informações detalhadas sobre a colocação em funcionamento e a parametrização encontram-se no manual técnico e na ajuda online do System Access Point ([www.abb.com/freeathome](http://www.abb.com/freeathome)).
  - A atualização do firmware é feita através do System Access Point.

Serviço

Busch-Jaeger Elektro GmbH - Uma empresa do grupo ABB,  
Freisenbergstraße 2, D-58513 Lüdenscheid,  
Tel.: +49 2351 956-1600;  
[www.BUSCH-JAEGER.com](http://www.BUSCH-JAEGER.com)

