

**6131/50-xxx  
Busch-Präsenzmelder Corridor, KNX**

**6131/51-xxx  
Busch-Präsenzmelder Corridor Premium, KNX**

**GEFAHR**  
Bei direktem oder indirektem Kontakt mit spannungsführenden Teilen kommt es zu einer gefährlichen Körperdurchströmung. Elektrischer Schock, Verbrennungen oder der Tod können die Folge sein. Bei unsachgemäß ausgeführten Arbeiten an spannungsführenden Teilen besteht Brandgefahr.  
– Vor Montage und Demontage Netzspannung freischalten!  
– Arbeiten am 230 V-Netz nur von Fachpersonal ausführen lassen.

- Montageanleitung sorgfältig lesen und aufbewahren.
- Weitere Benutzerinformationen und Informationen zur Systemeinbindung und Inbetriebnahme unter [www.BUSCH-JAEGER.de](http://www.BUSCH-JAEGER.de) oder durch Scannen des QR-Codes.

**Bestimmungsgemäßer Gebrauch**

Der Präsenzmelder ist nur für den Innenbereich von Gebäuden ausgelegt. Die Geräte dienen zur Schaltung und Regelung von Beleuchtungsanlagen und/oder HKL-Anlagen in Abhängigkeit von Helligkeit und/oder Bewegung. Die Geräte sind nicht als Einbruch- oder Überfallmelder geeignet, da die hierfür vorgeschriebene Sabotagesicherheit gemäß VdS-Vorschrift fehlt.

**Produktbeschreibung**

A	IR-Empfänger (nur Premium)
B	Programmiertaste
C	Sensor für Helligkeitserfassung
1 - 4	Sensorgruppen 1/2 und 3/4 abschaltbar (durch Parametrierung). Nummerierung siehe Rückseite des Geräts

**ACHTUNG**  
Das Gerät besitzt hochempfindliche Sensoren und Linsensysteme.  
– Keine Linsensegmente abdecken oder abkleben, da sonst die Funktion des Geräts gestört wird.  
– Das Gerät und das Linsensystem nicht mit scheuernden oder aggressiven Reinigungsmitteln reinigen.

**Technische Daten**

Versorgungsspannung:	24 V	
Max. Stromaufnahme:	< 12 mA	
KNX-Anschluss	Busanschlussklemme:	0,6 ... 0,8 mm
	Leitungstyp:	J-Y(St)Y, 2 x 2 x 0,8 mm
	Abisolierung:	5 ... 6 mm
Wiedereinschaltzeit nach Ausschaltung (parametrierbar)	ca. 1 s	
Einstellbarer Helligkeitsbereich	ca. 1 ... 1000 Lux	
Öffnungswinkel für Helligkeitsmessung:	ca. 20°	
Temperaturbereich:	-5 °C ... +45 °C	
Schutzart:	IP 20	
Fernbedienbar (*):	nur Premium	
Lagertemperatur:	-20 °C ... +70 °C	

\* Programmiermodus per Fernbedienung (6010-25) ein- und ausschaltbar (rote Taste). Der Modus schaltet sich nach 5 Minuten automatisch aus.

**Ausstattung**

Normal	Premium
Melder inkl. Überwachung	Melder inkl. Überwachung
Helligkeitserfassung	Helligkeitserfassung
Konstantlichtschalter	Konstantlichtschalter
-	Konstantlichtregler
-	HKL (Heizung, Klima, Lüftung)
-	Objekt-RTR
-	IR-Empfang (24 freie IR-Kanäle)
-	Logiken (5 Logikfunktionen)

**Montage**

Das Gerät ist für die Deckenmontage konzipiert. Die volle Funktionalität des Geräts ist u.a. von der Montagehöhe (H) abhängig.

Montagehöhe (H)	Länge Erfassungsbereich L1 (längs zum Melder gehend) mal Breite B1	Länge Erfassungsbereich L2 (quer zum Melder gehend) mal Breite B1
2,5 m	max. 18 m x 2,5 m	max. 24 m x 2,5 m
3 m	max. 20 m x 3 m	max. 30 m x 3 m
4 m	max. 20 m x 3 m	max. 30 m x 3 m

Das Gerät kann wahlweise per Hohlwandmontage in der Decke (Schritte 1-4) oder über das optional erhältliche Aufputzgehäuse (6131/39-xxx) auf der Decke montiert werden. Zusätzlich kann die Montage auf eine Unterputzdose über einen optional erhältlichen Zwischenring (6131/38-xxx) erfolgen. Eine Montageanleitung liegt dem Aufputzgehäuse und dem Zwischenring bei.

**ACHTUNG**  
Eine Ausrichtung der Pfeile auf dem Gerät muss in Längsrichtung zum Korridor erfolgen.

**Anschluss**

Anschluss des integrierten KNX-Busankopplers:  
– Präsenzmelder an dessen Rückseite über die beiliegende 2-polige Busanschlussklemme mit der KNX-Busleitung verbinden. Der Anschluss ist verpolungssicher.

**Inbetriebnahme**

Über die Inbetriebnahmesoftware ETS können verschiedene Funktionen realisiert werden. Die Funktion des Präsenzmelders ist abhängig von den über die jeweilige Softwareapplikation gewählten Parametern.

Für eine optimale Funktion der Konstantlichtregelung ist eine Kalibrierung des Sensors für die Helligkeitserfassung erforderlich. Hierbei folgendes beachten:

- Erfassungsbereich des Sensors für die Helligkeitserfassung (siehe untere Grafik im Infoblock).
- Reflexionseigenschaften des Bodenmaterials innerhalb des Erfassungsbereichs.
- Eine Ausrichtung der Pfeile auf dem Gerät muss in Längsrichtung zum Korridor erfolgen.

Kalibriert wird der Sensor über die entsprechende Softwareapplikation. Immer die aktuelle Firmware verwenden. Die aktuellen Download-Dateien zum Firmware-Update befinden sich im elektronischen Katalog ([www.BUSCH-JAEGER.de](http://www.BUSCH-JAEGER.de)). Das Update erfolgt über den KNX-Bus. Detaillierte Inbetriebnahme- und Parameterbeschreibung siehe Technisches Handbuch (siehe QR-Code).

**Service**

Busch-Jaeger Elektro GmbH - Ein Unternehmen der ABB Gruppe, Freisenbergstraße 2, D-58513 Lüdenscheid, Tel.: +49 2351 956-1600; [www.BUSCH-JAEGER.de](http://www.BUSCH-JAEGER.de)

**6131/50-xxx  
Busch-Presence detector Corridor, KNX**

**6131/51-xxx  
Busch-Presence detector Corridor premium, KNX**

**DANGER**  
Dangerous currents flow through the body when coming into direct or indirect contact with live components. This can result in electric shock, burns or even death. Work improperly carried out on current-carrying parts can cause fires.  
– Disconnect the mains power supply prior to installation and disassembly!  
– Permit work on the 230 V supply system to be performed only by specialist staff.

- Please read the mounting instructions carefully and keep them for future use.
- Additional user information and information regarding system integration and commissioning can be found under [www.BUSCH-JAEGER.de](http://www.BUSCH-JAEGER.de) or by scanning the QR code.

**Intended use**

The presence detector is designed only for interior areas of buildings. The devices serve for switching and regulating lighting systems and/or HKL (HVAC) systems in dependence of brightness and/or movement. The devices are not suitable for use as an intrusion or attack alarm since they lack the required security against sabotage in accordance with the German VdS (Authority on Safety and Security) regulations.

**Product description**

A	IR receiver (only premium)
B	Programming button
C	Sensor for brightness detection
1 - 4	Sensor groups 1/2 and 3/4 – can be switched off (via parameter setting). For numbering see the rear of the device

**CAUTION**  
The device contains highly sensitive sensors and lens systems.  
– Do not cover or mask lens segments since this will interfere with the function of the device.  
– Do not clean the device and the lens system with abrasive or aggressive cleaning agents.

**Technical data**

Supply voltage:	24 V	
Max. current consumption:	< 12 mA	
KNX connection	Bus connection terminal:	0.6 - 0.8 mm
	Line type:	J-Y(St)Y, 2 x 2 x 0.8 mm
	Wire stripping:	5 - 6 mm
Switch-on time after switch-off (programmable)	Approx. 1 second	
Adjustable brightness range	Approx. 1 - 1000 lux	
Opening angle for brightness measurement:	Approx. 20°	
Temperature range:	-5 °C - +45 °C	
Protection type:	IP 20	
Remote operation (*):	Only premium	
Storage temperature:	-20 °C - +70 °C	

\* Programming mode can be switched on and off via remote control (6010-25) (red button). This mode switches itself off automatically after 5 minutes.

**Equipment**

Normal	Premium
Detector including surveillance	Detector including surveillance
Brightness detection	Brightness detection
Constant light switch	Constant light switch
-	Constant light switch
-	Heating, air-conditioning, ventilation
-	Object RTC
-	IR reception (24 free IR channels)
-	Logics (5 logic functions)

**Mounting**

The device is designed for mounting on ceilings. The overall function of the device also depends on the mounting height (H).

Mounting height (H)	Length of the detection range L1 (longitudinal to the alarm unit) times the width B1	Length of the detection range L2 (crosswise to the alarm unit) times the width B1
2.5 m	Max. 18 m x 2.5 m	Max. 24 m x 2.5 m
3 m	Max. 20 m x 3 m	Max. 30 m x 3 m
4 m	Max. 20 m x 3 m	Max. 30 m x 3 m

The device can be mounted either in the ceiling via hollow-wall mounting (steps 1 - 4) or on the ceiling via the optionally available surface-mounted housing (6131/39-xxx). It can additionally be mounted on a flush-mounted box via an optionally available intermediate ring (6131/38-xxx). Mounting instructions are enclosed with the surface-mounted housing and the intermediate ring.

**CAUTION**  
The arrows on the device must be aligned in a longitudinal direction to the corridor.

**Connection**

Connection of the integrated KNX bus coupler:  
– Connect the presence detector at the back of the coupler to the KNX bus line with the enclosed 2-pin bus connection terminal. The connection is reverse polarity protected.

**Commissioning**

Various functions can be implemented via the ETS commissioning software. The function of the presence detector is dependent on the parameters selected via the respective software application.

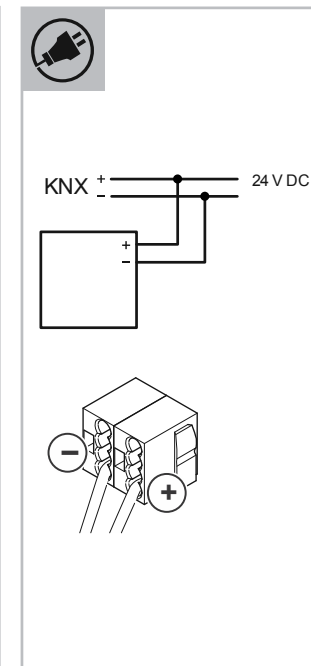
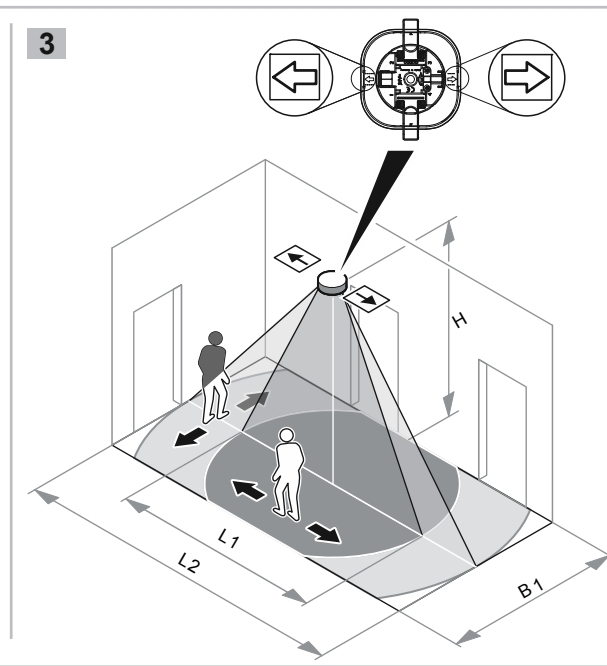
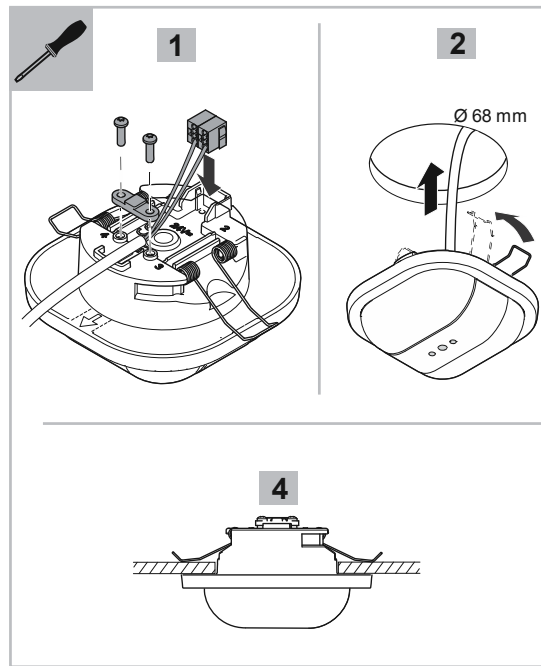
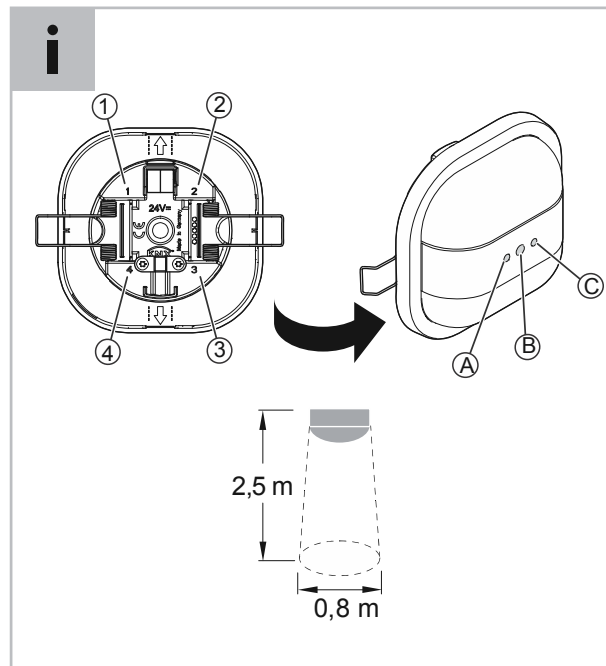
For an optimum function of the constant light control a calibration of the sensor for the brightness detection is required. The following needs to be observed:

- The detection range of the sensor for brightness detection (see the lower graphics in the infoblock).
- Reflection characteristics of the ground material within the detection range.
- The arrows on the device must be aligned in a longitudinal direction to the corridor.

The sensor is calibrated via the respective software application. Always use the latest firmware. The latest download files for the firmware update are contained in the electronic catalogue ([www.BUSCH-JAEGER.de](http://www.BUSCH-JAEGER.de)). The update is carried out via the KNX bus. For a detailed description of commissioning and parameters see the technical reference manual (see QR code).

**Service**

Busch-Jaeger Elektro GmbH - A member of the ABB Group, Freisenbergstraße 2, D-58513 Lüdenscheid, Germany, Tel.: +49 2351 956-1600; [www.BUSCH-JAEGER.de](http://www.BUSCH-JAEGER.de)



6131/50-xxx  
6131/51-xxx

DE  
EN  
NL

www.busch-jaeger-katalog.de/  
6132-0-0411,artikel.html

**6131/50-xxx**  
**Busch-aanwezigheidsmelder Corridor, KNX**

**6131/51-xxx**  
**Busch-aanwezigheidsmelder Corridor Premium, KNX**

- GEVAAR**
- Bij direct of indirect contact met spanningsvoerende delen treedt er een gevaarlijke stroomdoorgang door het lichaam op. Elektrische schok, brandwonden of de dood kunnen het gevolg zijn. Bij niet correct uitgevoerde werkzaamheden aan spanningsvoerende delen bestaat brandgevaar.
- Voor montage en demontage eerst de netspanning uitschakelen!
  - Werkzaamheden aan het 230V-stroomnet uitsluitend laten uitvoeren door een erkend elektrotechnisch installatiebedrijf.
- Montagehandleiding zorgvuldig lezen en bewaren.
  - Meer informatie voor de gebruiker en informatie over de systeemintegratie en inbedrijfname onder [www.BUSCH-JAEGER.de](http://www.BUSCH-JAEGER.de) of door het inscannen van de QR-code.

**Beoogd gebruik**

De aanwezigheidsmelder is uitsluitend voor gemaakt voor gebruik in gebouwen. De apparaten worden gebruikt voor schakeling en regeling van verlichtingsinstallaties en/of HVAC-installaties afhankelijk van lichtsterkte en/of beweging. De apparaten zijn niet geschikt als inbraak- of overvalmelder omdat de hiervoor voorgeschreven sabotageveiligheid volgens VdS-voorschrift ontbreekt.

**Productbeschrijving**

A	IR-ontvanger (alleen Premium)
B	Programmeertoets
C	Sensor voor lichtsterktedetectie
1 - 4	Sensorgroepen 1/2 en 3/4 uitschakelbaar (met parametring). Voor de nummering zie de achterzijde van het apparaat

**LET OP**

Het apparaat heeft uiterst gevoelige sensoren en lenssystemen.

- Lenssegmenten niet afdekken of afplakken, omdat anders de werking van het apparaat wordt gestoord.
- Het apparaat en het lensstelsel niet met schurende of agressieve reinigingsmiddelen schoonmaken.

**Technische gegevens**

Voedingsspanning:	24 V	
Max. stroomopname:	< 12 mA	
KNX-aansluiting	Klem busaansluiting	0,6 ... 0,8 mm
	Leidingstype:	J-Y(St)Y, 2 x 2 x 0,8 mm
	Isolatie verwijderen	5 ... 6 mm
Herinschakeltijd na uitschakeling (parametreerbaar)	ca. 1 s	
Instelbaar helderheidsbereik	ca. 1 ... 1000 lux	
Openingshoek voor lichtsterktemeting:	ca. 20°	
Temperatuurbereik:	-5 °C ... +45 °C	
Beschermingsgraad:	IP 20	
Op afstand bedienbaar (*):	alleen Premium	
Opslagtemperatuur:	-20 °C ... +70 °C	

\* Programmeermodus met afstandsbediening (6010-25) in- en uitschakelbaar (rode toets). De modus schakelt na 5 minuten automatisch uit.

**Configuratie**

Normaal	Premium
Melder incl. bewaking	Melder incl. bewaking
Helderheidsdetectie	Helderheidsdetectie
Constantlichtschakelaar	Constantlichtschakelaar
-	Constantlichtregelaar
-	HVAC (verwarming, aircó, ventilatie)
-	Object-RTR
-	IR-ontvangst (24 vrije IR-kanalen)
-	Logica's (5 logische functies)

**Montage**

Het apparaat is bedoeld voor plafondmontage. De volledige functionaliteit van het apparaat is o.a. afhankelijk van de montagehoogte (H).

Montagehoogte (H)	Lengte detectiebereik L1 (in lengterichting t.o.v. melder) maal breedte B1	Lengte detectiebereik L2 (in dwarsrichting t.o.v. melder) maal breedte B1
2,5 m	Max. 18 m x 2,5 m	Max. 24 m x 2,5 m
3 m	Max. 20 m x 3 m	Max. 30 m x 3 m
4 m	Max. 20 m x 3 m	Max. 30 m x 3 m

Het apparaat kan naar keuze middels hollwandmontage in het plafond (stappen 1-4) of met behulp van de als optie leverbare opbouwbehuizing (6131/39-xxx) op het plafond worden gemonteerd. Bovendien kan het apparaat op een inbouwdoos via een optioneel verkrijgbare verloopplaat (6131/38-xxx) worden gemonteerd. Een montagehandleiding wordt bij de opbouwbehuizing en de verloopplaat meegeleverd.

**LET OP**

De pijlen op het apparaat moeten in de lengterichting van de gang uitgelijnd zijn.

**Aansluiting**

Aansluiting van de geïntegreerde KNX-busaankoppelaar:

- Aanwezigheidsmelder aan de achterkant via de meegeleverde 2-polige busaansluitklem met de KNX-buskabel verbinden. De aansluiting is ongevoelig voor fase/nul verwisseling.

**Inbedrijfname**

Met de ingebruiknamesoftware ETS kunnen verschillende functies gerealiseerd worden. De functie van de aanwezigheidsmelder is afhankelijk van de met behulp van de software-applicatie gekozen parameters.

Voor een optimale werking van de constantlichtregeling moet de sensor voor de lichtsterktedetectie worden gekalibreerd. Hierbij moet rekening worden gehouden met het volgende:

- detectiebereik van de sensor voor de lichtsterktedetectie (zie onderstaande afbeelding in infoblok).
- reflecteren eigenschappen van het vloermateriaal binnen het detectiebereik.
- De pijlen op het apparaat moeten in de lengterichting van de gang uitgelijnd zijn.

De sensor wordt gekalibreerd met de bijbehorende software-applicatie. Gebruik altijd de actuele firmware. De actuele downloadbestanden bij de firmware-update vindt u in de elektronische catalogus ([www.BUSCH-JAEGER.de](http://www.BUSCH-JAEGER.de)). De update wordt uitgevoerd via de KNX-bus. Voor een gedetailleerde beschrijving van de inbedrijfname en de parameters zie het technisch handboek (zie QR-code).

**Service**

Busch-Jaeger Elektro GmbH - Een onderneming van de ABB-groep, Freisenbergstraße 2, D-58513 Lüdenscheid, Tel.: +49 2351 956-1600; [www.BUSCH-JAEGER.de](http://www.BUSCH-JAEGER.de)