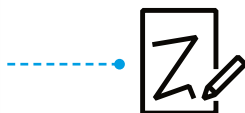


SCHALTER & STECKDOSEN

Busch-balance® SI

Beschriftbare

Rahmen 2.0



Geben Sie den Dingen einen Namen

Auch wenn es normativ keine Festlegungen zur Kennzeichnung von elektrischen Betriebsmitteln mit einer Stromkreisnummer, FI-Zuordnung oder Funktion des Einsatzes gibt – es ist ungeachtet für den Betreiber und im Servicefall sinnvoll, die entsprechenden Einsätze zu beschildern.

Dadurch ist eine schnelle und eindeutige Zuordnung der elektrischen Betriebsmittel zu den einzelnen Stromkreisen zu erkennen, was die Fehlerbehebung und Bedienung wesentlich erleichtern kann.

Besonders im öffentlichen Bereich und im Zweckbau mit wechselnden Nutzern und Wartungspersonal kommt diese Beschilderung oft zum Einsatz und wird immer öfter in Leistungsbeschreibungen in Baumaßnahmen verankert.



Jetzt anmelden und immer aktuell informiert sein:
busch-jaeger.de/installerportal

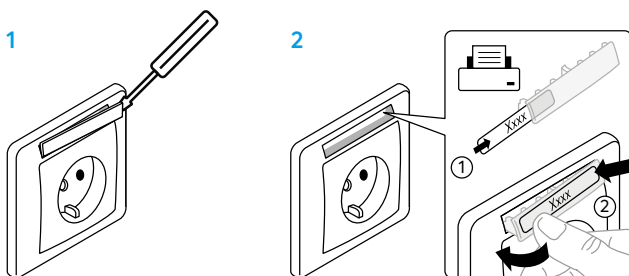


Beschriftung – NSK Für Basisanwendungen

Da das Thema Beschriftung je nach Einsatzgebiet unterschiedliche Anforderungen erfüllen muss, hat Busch-Jaeger nun zwei Beschriftungsvarianten.

Die NEUE Beschriftung „Standard“ zeichnet sich aus durch:

- » Einfache und leichte Montage
- » Keine Zwischenlagerung von Bauteilen und Beschriftungsträgern während der Bauphase
- » Lieferung mit vormontiertem Beschriftungsfeld
- » Nutzung von Beschriftungsgeräten mit 6 mm Bandbreite möglich
- » Beschriftung auch nach der Montage von vorne zugänglich
- » Beschriftungsfelder auch als Ersatzteil verfügbar



Die Beschriftungen können auch im Nachgang mit einem kleinen Schraubendreher einfach geöffnet und getauscht werden, ohne dass weitere Elemente demontiert werden müssen. Dadurch bieten sich die Rahmen auch zur Kennzeichnung von wechselnden Beschriftungen wie z. B. Türklingeln an.

Die 6-mm-Beschriftungsgröße wird von den meisten Beschriftungsgeräten standardmäßig unterstützt.

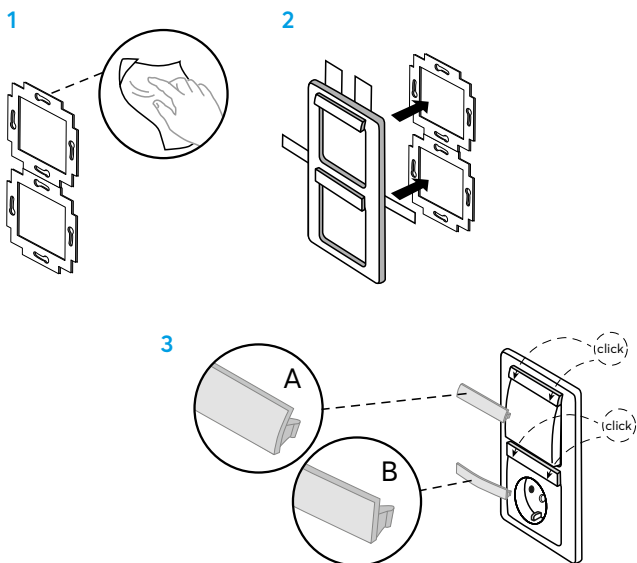
Beschriftung – NS

Für unverlierbare Beschriftung

Bei der etwas aufwendigeren „Komfortvariante“ wird der Beschriftungsträger auf dem Tragrings fixiert. Dadurch ist die Beschriftung auch dann eindeutig gegeben, wenn Abdeckung und Rahmen demontiert sind.

Besonders bei Renovierungs- und Malerarbeiten entfällt durch diese Variante bei der Demontage der Rahmen die spätere richtige Wiederzuordnung. Zu den Vorteilen gehören:

- » Lieferung mit vormontierten Beschriftungsträgern
- » Beschriftung auch nach der Montage von vorne zugänglich
- » Fixierung der Beschriftungsträger auf dem Tragrings
- » Eindeutige Zuordnung und kein Vertauschen der Abdeckungen bei Demontage im Renovierungsfall
- » Nutzung von Beschriftungsgeräten mit 6 mm Bandbreite möglich





Die Rahmenvarianten sind preisgleich und unterscheiden sich lediglich durch den Montageaufwand.

Rahmen mit Beschriftungsfeld **Busch-balance® SI – NSK**

BESTELLDATEN

Art. No.	Bezeichnung	Preis
1721 NSK-914	Rahmen 1-fach	6,38 €
1722 NSK-914	Rahmen 2-fach vertikal	12,04 €
1723 NSK-914	Rahmen 3-fach vertikal	19,28 €
1724 NSK-914	Rahmen 4-fach vertikal	29,07 €
1732 NSK-914	Rahmen 2-fach horizontal	12,04 €
1733 NSK-914	Rahmen 3-fach horizontal	19,28 €
1734 NSK-914	Rahmen 4-fach horizontal	29,07 €

Rahmen mit Beschriftungsfeld **Busch-balance® SI – NS**

BESTELLDATEN

Art. No.	Bezeichnung	Preis
1721 NS-914	Rahmen 1-fach	6,38 €
1722 NS-914	Rahmen 2-fach vertikal	12,04 €
1723 NS-914	Rahmen 3-fach vertikal	19,28 €
1724 NS-914	Rahmen 4-fach vertikal	29,07 €
1732 NS-914	Rahmen 2-fach horizontal	12,04 €
1733 NS-914	Rahmen 3-fach horizontal	19,28 €
1734 NS-914	Rahmen 4-fach horizontal	29,07 €



Busch-Jaeger Elektro GmbH

Freisenbergstraße 2
58513 Lüdenscheid

busch-jaeger.de
info.bje@de.abb.com

Zentraler Vertriebsservice:
Tel.: 02351 956-1600
Fax: 02351 956-1700

Busch-Jaeger Produkte gibt
es beim Elektroinstallateur

E-CHECK
Partner-Unternehmen



Hinweis: Nachdruck und fotomechanische Wiedergabe sind nur mit unserer ausdrücklichen Genehmigung gestattet. Die Druck-erzeugnisse von Busch-Jaeger informieren nach bestem Wissen, die Aussagen sind jedoch nicht rechtsverbindlich. Alle Abbildungen und Fotografien der dargestellten Produkte sind in Bezug auf Farbigkeit, Abmessungen und Ausstattung nicht verbindlich. Die meisten Busch-Jaeger Produkte sind eingetragene Warenzeichen. Die Angaben in diesem Katalog sind ohne Gewähr. Änderungen und Aktualisierungen, die dem Fortschritt dienen, bleiben vorbehalten. Alle Produkte in diesem Druckerzeugnis, die den CE-Richtlinien entsprechen, tragen auf der Verpackung und dem Produkt die entsprechende Kennzeichnung.

