

Handleiding Busch-Dimmer®

ocean® (IP 44)
Schemerschakelaar 2240



1	Veiligheid	3
2	Beoogd gebruik.....	3
3	Milieu	3
4	Technische gegevens	4
5	Opbouw en functie	4
5.1	Functionele en uitrustingskenmerken.....	4
5.2	Combinatiemogelijkheden.....	5
6	Montage en elektrischer aansluiting.....	6
6.1	Instructies voor de installateur	6
6.2	Montage	6
6.3	Elektrische aansluiting	8
7	Inbedrijfstelling.....	9

1 Veiligheid



Waarschuwing

Elektrische spanning!

Levensgevaar en brandgevaar door elektrische spanning van 230 V.

- Werkzaamheden aan het 230 V-net mogen uitsluitend worden uitgevoerd door erkende elektrotechnische installateurs.
- Voor montage / demontage eerst de netspanning uitschakelen!

2 Beoogd gebruik

Het apparaat is uitsluitend bestemd voor de in het hoofdstuk "Opbouw en functie" beschreven toepassingen in combinatie met de geleverde en toegelaten componenten.

3 Milieu



Denk aan de bescherming van het milieu!

Afgedankte elektrische en elektronische apparaten mogen niet bij het huishoudelijke afval worden gegooid.

- Het toestel bevat waardevolle grondstoffen die kunnen worden hergebruikt. Geef het toestel daarom af bij een verzamelpunt voor afgedankte apparatuur.

Alle verpakkingsmaterialen en apparaten zijn voorzien van markeringen en keuringszegels voor correcte en vakkundige afvalverwijdering. Verwijder het verpakkingsmateriaal en elektrische apparatuur, inclusief de componenten ervan altijd via de hiertoe bevoegde verzamelpunten of afvalbedrijven.

De producten voldoen aan de wettelijke vereisten, in het bijzonder de wetgeving betreffende elektrische en elektronische apparatuur en de REACH-verordening.

(EU-richtlijn 2002/96/EG WEEE en 2002/95/EG RoHS)


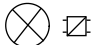
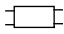
(EU-REACH-verordening en de wetgeving voor omzetting van de verordening (EG) nr. 1907/2006)

4 Technische gegevens

Algemeen	
Nominale spanning aan de netzijde	230 V AC ± 10 %, 50 Hz
Maximaal schakelvermogen	16 AX, 5 A $\cos \varphi 0,5$ ind.
Gloeilampen of halogeengloeilampen	2000 W
per aansluitklem	2 x 2,5 mm ² ; 2 x 2,5 mm ²
Maximaal vermogensverlies	$\leq 1,5$ W
Schemersensor	ca. 3 ... 500 lux
In-/uitschakelvertraging	3 min. \leq 6 min.
Beschermingsklasse	IP44
Omgevingstemperatuurbereik	- 35 °C ... 55 °C

5 Opbouw en functie

Met het apparaat kunnen de volgende belastingssoorten worden aangestuurd:










	Belasting algemeen met conventionele transformator
	Belasting algemeen met elektronische transformator
	Voorschakelapparaten voor voorschakelapparaten

De schemerschakelaar schakelt aangesloten verbruikers automatisch en afhankelijk van de omgevingshelderheid.

5.1 Functionele en uitrustingskenmerken

- In-/uitschakelvertraging: ca. 3 ... 6 minuten vast ingesteld.
- Met tekstveld

5.2 Combinatiemogelijkheden

	 2240 U
 2609 WS	X
 213 ...-W-54	X
 2086-W-54	X
 2139-W-54	X
 2137/... W-54	X
 2152 NLI-53	X
 1799 13	X
 1763-53	X

6 Montage en elektrischer aansluiting



Waarschuwing

Elektrische spanning!

Levensgevaar door elektrische spanning van 230 V bij kortsluiting op de laagspanningsleiding.
– Laagspannings- en 230 V-leidingen mogen niet samen in een inbouwdoos worden gelegd!

6.1 Instructies voor de installateur



Waarschuwing

Elektrische spanning!

Installeer de toestellen uitsluitend wanneer u over de vereiste elektronische kennis en ervaring beschikt.

- Door een niet vakkundig uitgevoerde installatie brengt u het eigen leven en dat van de gebruikers van de elektrische installatie in gevaar.
- Door een niet vakkundig uitgevoerde installatie kan aanzienlijke materiële schade ontstaan, bijvoorbeeld brand.

Benodigde vakkennis en voorwaarden voor de installatie zijn minimaal:

- Houdt u zich aan de “vijf veiligheidsregels” (DIN VDE 0105, EN 50110):
 1. vrijschakelen;
 2. beveiligen tegen herinschakelen;
 3. spanningsvrijheid vaststellen;
 4. aarden en kortsluiten;
 5. naastgelegen onder spanning staande componenten afdekken of afsluiten.
- Gebruik geschikte persoonlijke beschermingsmiddelen.
- Gebruik uitsluitend geschikt gereedschap en meetapparatuur.
- Controleer het type stroomnet (TN-systeem, IT-systeem, TT-systeem) om de daaruit resulterende aansluitvoorwaarden te bepalen (klassieke aansluiting aan nulleider, aarding, extra maatregelen etc.).

6.2 Montage



Waarschuwing

Elektrische spanning!

Levensgevaar en brandgevaar door elektrische spanning van 230 V.

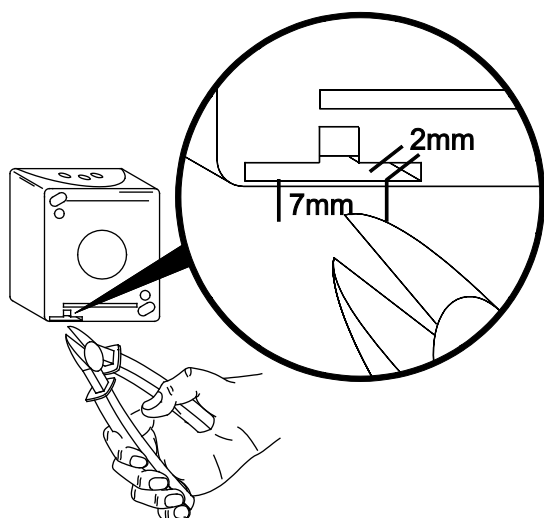
- Werkzaamheden aan het 230 V-net mogen uitsluitend worden uitgevoerd door erkende elektrotechnische installateurs.
- Voor montage / demontage eerst de netspanning uitschakelen!



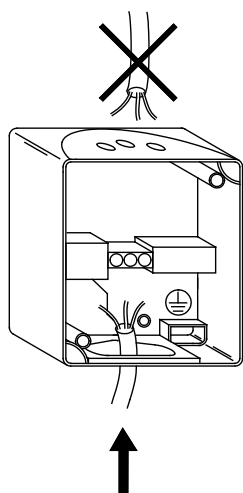
Waarschuwing

Storing door oververhitting!

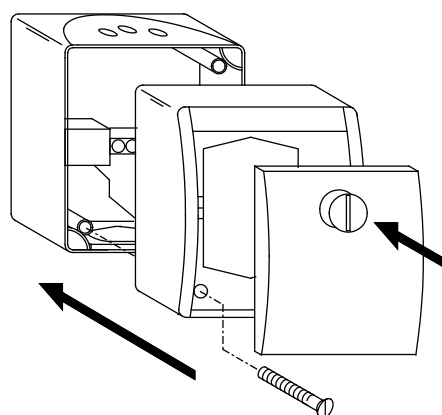
De aangesloten lichtbronnen mogen niet naar de schemerschakelaar gericht zijn.
– Houd voldoende afstand aan om onjuiste schakelingen te voorkomen.



Afb. 1: Waterafvoeropening doorstoten

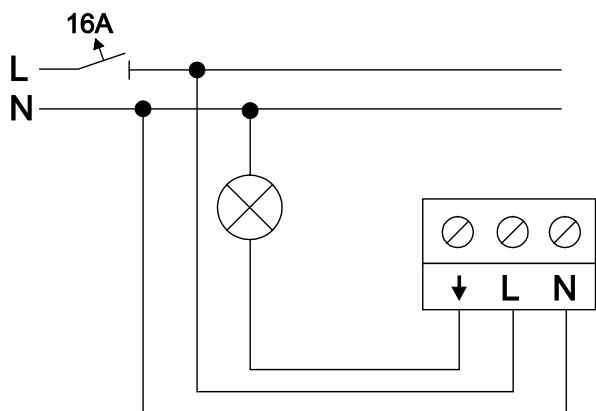


Afb. 2: Kabeldoorvoer van onderen



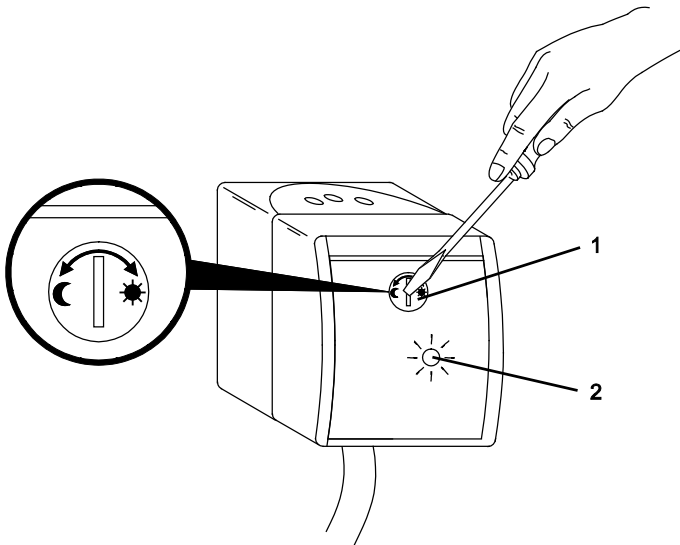
Afb. 3: Montage

6.3 Elektrische aansluiting



Afb. 4: Schakelschema

7 Inbedrijfstelling



Afb. 5: Schermerwaarde instellen

1 Instelpotentiometers

2 Controle-led voor het bereiken van het schakelpunt

Door de potentiometer (1) te draaien wordt de schermerwaarde (schakelpunt) ingesteld op de actuele omgevingswaarde.



Opmerking

Let bij het instellen van de potentiometer op de volgende punten:

- Dek het apparaat niet af met het lichaam of met gereedschap.
- Laat werklampen niet op het apparaat stralen.
- De schemerschakelaar is alleen regelbaar tot een omgevingshelderheid van max. 500 Lux. Stel het apparaat daarom niet bij helder daglicht in. Dit kan leiden tot onjuiste instelwaarden.

1. Draai de potentiometer tot de aanslag in de richting van de “maan”.
2. Draai nu de potentiometer zolang in de richting van de “zon” totdat de rode led (2) kort gaat branden.

Een onderneming van de ABB-groep

Busch-Jaeger Elektro GmbH

Postbus
58505 Lüdenscheid

Freisenbergstraße 2
58513 Lüdenscheid
Germany

www.BUSCH-JAEGER.com

info.bje@de.abb.com

Centrale verkoopservice:

Tel.: +49 (0) 2351 956-1600

Fax: +49 (0) 2351 956-1700

Aanwijzing

Wij behouden ons te allen tijde het recht voor technische wijzigingen en wijzigingen van de inhoud van dit document aan te brengen zonder voorafgaande melding. Bij bestellingen gelden de overeengekomen gedetailleerde opgaven. ABB aanvaardt geen enkele verantwoordelijkheid voor eventuele fouten of onvolledige gegevens in dit document.

Wij behouden ons alle rechten op dit document en de zich daarin bevindende thema's en afbeeldingen voor. Vermenigvuldiging, bekendmaking aan derden of toepassing van de inhoud, ook als uittreksel, is zonder voorafgaande schriftelijke toestemming van ABB verboden.

Copyright© 2012 Busch-Jaeger Elektro GmbH

Alle rechten voorbehouden