

使用说明书

Busch-Dimmer®

ocean® (IP 44)
昏暗开关2240-500



| | | |
|-----|---------------|---|
| 1 | 安全提示..... | 3 |
| 2 | 按规定使用..... | 3 |
| 3 | 环境..... | 3 |
| 4 | 技术数据..... | 4 |
| 5 | 结构与功能..... | 4 |
| 5.1 | 功能和装备特征..... | 4 |
| 5.2 | 组合方式..... | 5 |
| 6 | 安装和电气连接..... | 6 |
| 6.1 | 对装配人员的要求..... | 6 |
| 6.2 | 安装..... | 6 |
| 6.3 | 电气连接..... | 8 |
| 7 | 调试..... | 9 |

1 安全提示



警告

电压！

230 V 的电压会造成生命危险和火灾危险。

- 只能由电气专业人员在 230 V 电网上进行工作。
- 安装/拆卸前须切断电源！

2 按规定使用

设备仅规定用于“结构和功能”章节中说明的采用所提供及允许组件执行的相关操作。

3 环境



考虑环保！

已使用的电气和电子设备不得作为家庭垃圾处理。

- 设备可能包含可重新利用的宝贵原材料，因此须将设备送往相应的回收机构。

所有包装材料及设备均标示普通及专业处理标记和检测印章。务必由专业的回收机构或者处理企业处理包装材料和电气设备及其组件。

产品须符合法律法规，特别是电气和电子设备法以及 REACH 条例。

(EU 指令 2002/96/EG WEEE 和 2002/95/EG RoHS)

(EU-REACH 条例和条例实施法 (EG) 第 1907/2006 号文件)

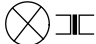
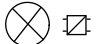
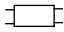
4 技术数据

常规参数

| | |
|---------|---|
| 电网侧额定电压 | 230 V AC \pm 10 %, 50 Hz |
| 最大控制功率 | 16 AX, 电感系数 5 A $\cos \phi$ 0.5 |
| 白炽灯或卤素灯 | 2000 W |
| 每个连接端子 | 2 x 2.5 mm ² ; 2 x 2.5 mm ² |
| 最大消耗功率 | \leq 1.5 W |
| 昏暗传感器 | 约 3 ... 500 Lux |
| 打开/关闭延时 | 3 - 6 分钟 |
| 保护等级 | IP44 |
| 环境温度范围 | - 35 °C ... 55 °C |

5 结构与功能

设备可以对下列负载类型进行控制：









| | |
|---|--------------|
|  | 通常使用常规变压器的负载 |
|  | 通常使用电子变压器的负载 |
|  | 用于荧光灯的安定器 |

昏暗开关根据环境亮度自动开关连接的用电器。

5.1 功能和装备特征

- 打开/关闭延时：固定设置为大约 3 ... 6 分钟
- 带标注区域

5.2 组合方式

| | |
|--|--|
| |  <p>2240 U</p> |
|  <p>2609 WS</p> | X |
|  <p>213 ...-W-54</p> | X |
|  <p>2086-W-54</p> | X |
|  <p>2139-W-54</p> | X |
|  <p>2137/... W-54</p> | X |
|  <p>2152 NLI-53</p> | X |
|  <p>1799 13</p> | X |
|  <p>1763-53</p> | X |

6 安装和电气连接



警告

电压!

低压导线上发生短路时 230 V 的电压会造成生命危险。

- 低压导线和 230 V 导线禁止敷设在同一嵌装盒内!

6.1 对装配人员的要求



警告

电压!

只有具备必需的电气技术知识和经验的人员才能安装设备。

- 不正确的安装会对自身生命以及电气设备用户造成危害。
- 不正确的安装可能造成严重的财产损失，例如火灾。

必需的安裝专业知识和条件至少包括以下内容:

- 采用“五条安全规章”(DIN VDE 0105, EN 50110):
 1. 断开;
 2. 防止重启;
 3. 确定无电压;
 4. 接地或者短路连接;
 5. 遮盖或者隔开邻近的带电部件。
- 使用合适的个人防护装备。
- 只能使用合适的工具和测量仪。
- 检查电网类型 (TN 系统、IT 系统、TT 系统), 以确保达到下列连接条件 (传统接零、保护接地、必要的附加措施等)。

6.2 安装



警告

电压!

230 V 的电压会造成生命危险和火灾危险。

- 只能由电气专业人员在 230 V 电网上进行工作。
- 安装/拆卸前须切断电源!



注意

过热导致功能故障!

连接的光源禁止朝向昏暗开关。

- 务必保持足够间距, 以免造成错误开关。

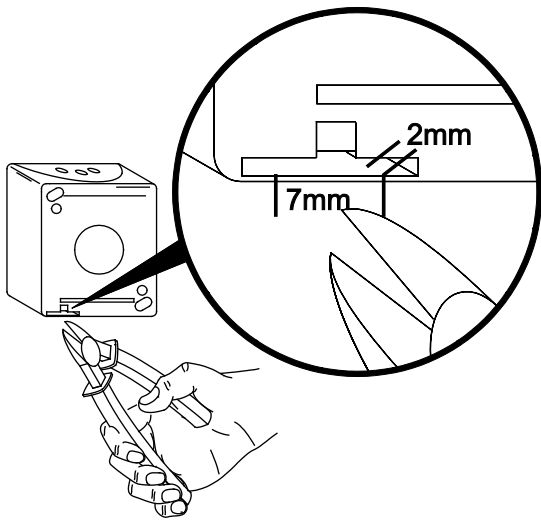


图 1: 刺破排水口

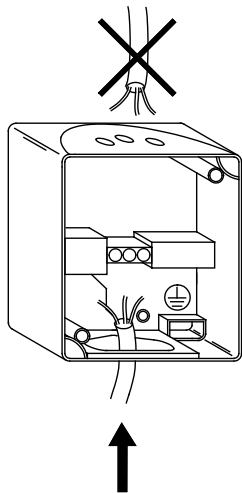


图 2: 下方的电缆导孔

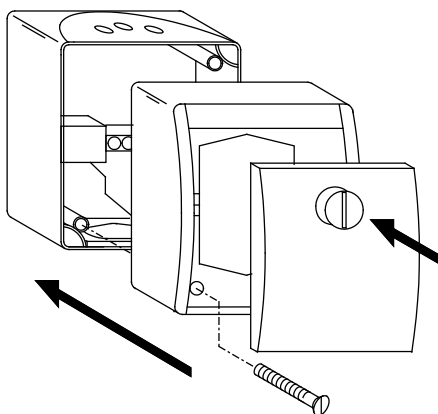


图 3: 安装

6.3 电气连接

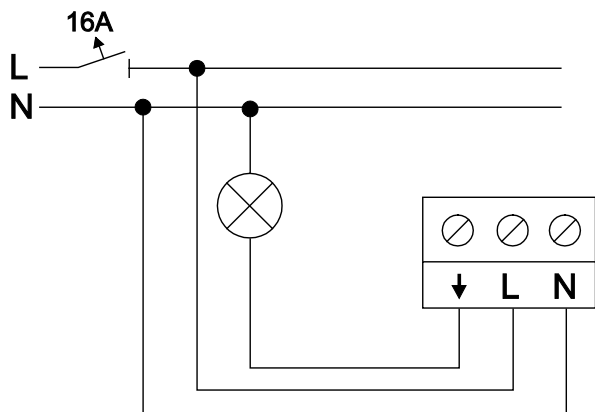


图 4: 接线图

7 调试

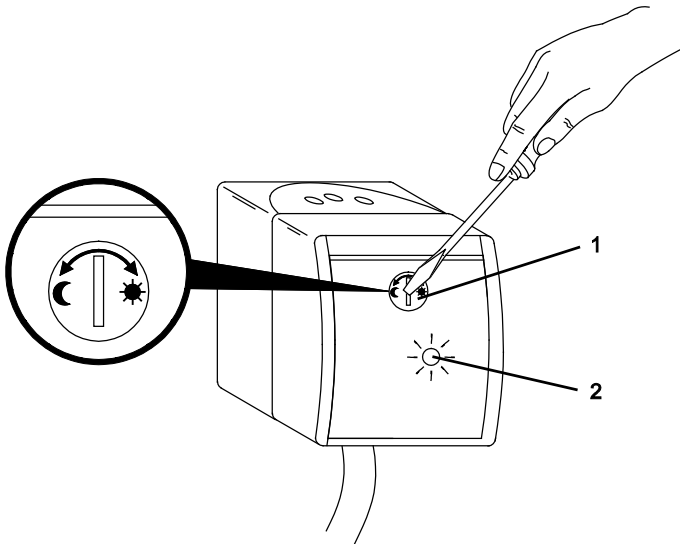


图 5: 设置昏暗值

1 调节电位计

2 表示达到控制点的 LED 指示灯

通过转动电位计 (1) 将昏暗值（控制点）设置到当前环境值。



提示

设置电位计时须注意以下事项：

- 不得使用身体或工具遮挡设备。
- 工作灯不得照射设备。
- 昏暗开关只能在不超过 500 Lux 的环境亮度下调节。因此在明亮的日光下不要设置设备。否则会导致出现错误的设置值。

1. 将电位计沿“月亮”方向旋转至极限位置。
2. 然后沿“太阳”方向旋转电位计，直至红色 LED (2) 短暂亮起。

ABB 集团的子公司

Busch-Jaeger Elektro GmbH

邮箱

58505 Lüdenscheid

Freisenbergstraße 2

58513 Lüdenscheid

Germany

www.BUSCH-JAEGER.de

info.bje@de.abb.com

中央销售服务部:

电话: +49 (0) 2351 956-1600

传真: +49 (0) 2351 956-1700

提示

我们保留随时对该文档进行技术修改以及内容修改的权利，且事先不另行通知。

订购时以约定的详细说明为准。ABB 对于该文档中可能存在的错误或不完全性不承担任何责任。

我们保留对该文件及其内含主题和图示的所有权利。事先未经 ABB 书面批准，禁止将内容，包括摘录部分，复制或公布给第三方，也不得随意使用。

版权所有© 2012 Busch-Jaeger Elektro GmbH

保留所有权利