

Bruksanvisning Busch-Dimmer[®]

ocean[®] (IP 44)
Skymningsbrytare 2240-500



1	Säkerhet.....	3
2	Ändamålsenlig användning.....	3
3	Miljö	3
4	Tekniska data.....	4
5	Konstruktion och funktion.....	4
5.1	Funktions- och utrustningskännetecken.....	4
5.2	Kombinationsmöjligheter.....	5
6	Montering och elanslutning	6
6.1	Krav på installatören	6
6.2	Montering	6
6.3	Elanslutning	8
7	Ibruktagnig	9

1 Säkerhet



Varning

Elektrisk spänning!

- Livsfara och brandrisk genom elektrisk spänning på 230 V.
- Arbeten på 230 V-nätet får endast utföras av elektriker!
 - Bryt huvudspänningen före montering/demontering!

2 Ändamålsenlig användning

Apparaten är uteslutande avsedd för den användning som anges i kapitlet "Konstruktion och funktion" samt tillsammans med de levererade och tillåtna komponenterna.

3 Miljö



Tänk på att skydda miljön!

- Använd elektronik- och elutrustning får inte slängas i hushållsavfallet.
- Maskinen innehåller värdefulla material som kan återanvändas. Lämna därför maskinen till en miljöstation.

Allt förpackningsmaterial och alla apparater har märkning och kontrollsigill för fackmässig avfallshantering. Bortskaffa alltid förpackningsmaterial och elektriska apparater resp. deras komponenter på miljö- eller avfallsstationer.


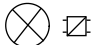
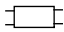
Produkterna uppfyller de lagliga kraven, särskilt vad gäller el- och elektroniklagen samt REACH-förordningen. (EU-direktiv 2002/96/EG WEEE och 2002/95/EG RoHS)
(EU-REACH-förordning samt lagen för att utföra förordningen (EU) nr.1907/2006)

4 Tekniska data

Allmänt	
Nominell spänning på nätsidan	230 V AC ± 10 %, 50 Hz
Maximal omkopplingseffekt	16 AX, 5 A $\cos \varphi$ 0,5 ind.
Glöd- eller halogenlampor	2000 W
per anslutningsklämma	2 x 2,5 mm ² ; 2 x 2,5 mm ²
Maximal effektförlust	$\leq 1,5$ W
Skymningssensor	ca 3 ... 500 Lux
Påsättnings-/avstängningsfördröjning	3 min. \leq 6 min.
Skyddsklass	IP44
Omgivningstemperaturområde	- 35 °C ... 55 °C

5 Konstruktion och funktion

Enheten möjliggör styrning av följande lastarter:










	Last i allmänhet med konventionell transformator
	Last i allmänhet med elektronisk transformator
	Förkopplade enheter för lysrör

Skymningsbrytaren kopplar automatiskt på anslutna förbrukare beroende på omgivningens ljusstyrka.

5.1 Funktions- och utrustningskännetecken

- Påsättnings-/avstängningsfördröjning: fast inställd på ca 3 ... 6 minuter
- Med textfält

5.2 Kombinationsmöjligheter

	 <p>2240 U</p>
 <p>2609 WS</p>	X
 <p>213 ...-W-54</p>	X
 <p>2086-W-54</p>	X
 <p>2139-W-54</p>	X
 <p>2137/... W-54</p>	X
 <p>2152 NLI-53</p>	X
 <p>1799 13</p>	X
 <p>1763-53</p>	X

6 Montering och elanslutning



Varning

Elektrisk spänning!

Livsfara p.g.a. elektrisk spänning på 230 V vid kortslutning i lågspänningsledningen.

- Lågspännings- och 230 V-ledningar får inte läggas tillsammans i en UP-dosa!

6.1 Krav på installatören



Varning

Elektrisk spänning!

Installera endast enheterna om du har nödvändig elektroteknisk kunskap och erfarenhet.

- Genom felaktig installation utsätter du dig själv och användaren av den elektriska anläggningen för livsfara.
- Det kan uppstå allvarliga materialskador genom felaktig installation, t.ex. brand.

Nödvändig yrkeskunskap och villkor för installationen är minst:

- Använd de "Fem säkerhetsreglerna" (DIN VDE 0105, EN 50110):
 1. Frikoppling;
 2. Säkra mot återpåslagning;
 3. Fastställ spänningsfrihet;
 4. Jorda och kortslut;
 5. Skydda eller koppla bort bredvidstående delar som står under spänning.
- Använd lämplig personlig skyddsutrustning.
- Använd endast lämpliga verktyg och mätinstrument.
- Kontrollera typen av spänningsförsörjningsnät (TN-system, IT-system, TT-system) för att säkerställa anslutningsvillkoren som kommer av det (klassisk nollning, skyddsjordning, nödvändiga tilläggsåtgärder etc.).

6.2 Montering



Varning

Elektrisk spänning!

Livsfara och brandrisk genom elektrisk spänning på 230 V.

- Arbeten på 230 V-nätet får endast utföras av elektriker!
- Bryt huvudspänningen före montering/demontering!



Varning!

Felfunktion p.g.a. överhettning!

De anslutna ljuskällorna får inte vara riktade mot skymningsbrytaren.

- Se till att hålla tillräckligt stort avstånd för att undvika felkopplingar.

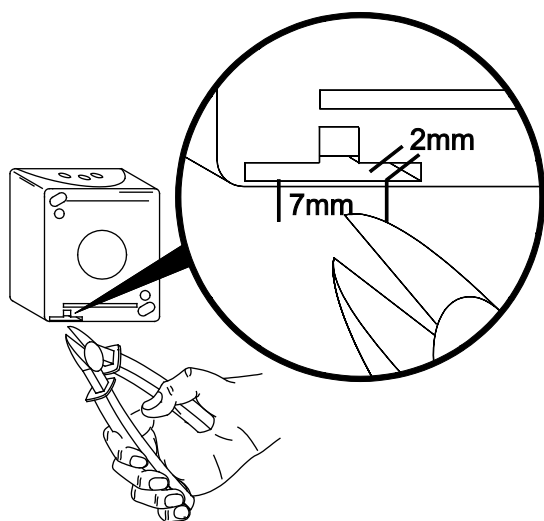


Bild 1: Skapa en öppning för vattenutlopp

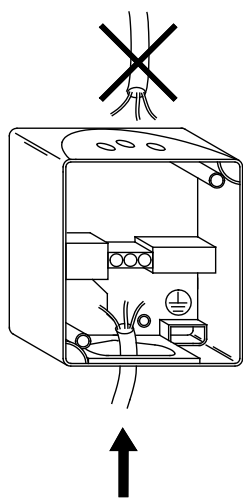


Bild 2: Kabeldragning nerifrån

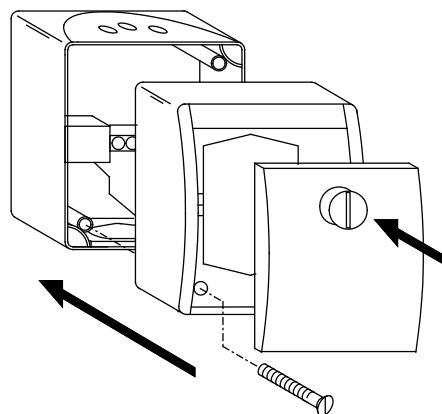


Bild 3: Montering

6.3 Elanslutning

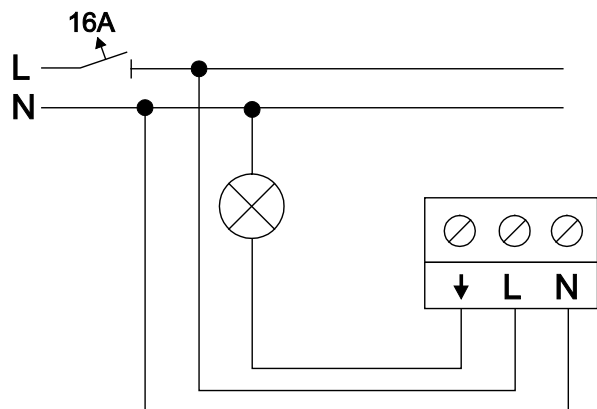


Bild 4: Kopplingsbild

7 Ibruktäning

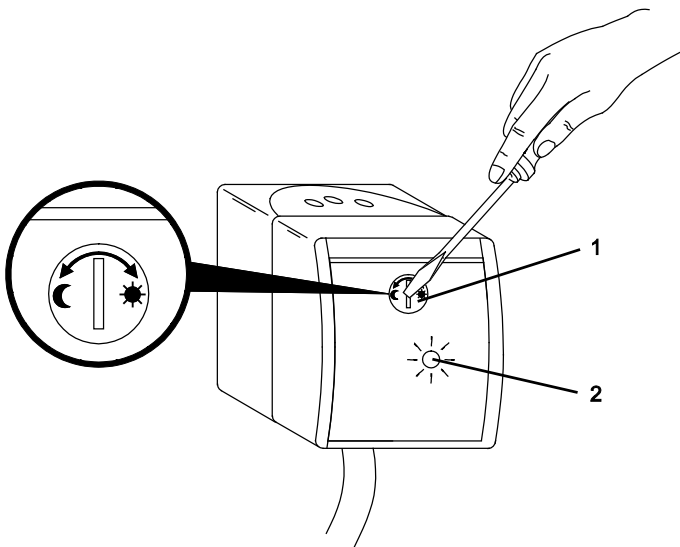


Bild 5: Inställning av skymningsvärdet

1 Inställningspotentiometer

2 Kontroll-LED för att kontrollera om kopplingspunkten har nåtts

Genom att vrida på potentiometern (1) så ställs skymningsvärdet (kopplingspunkten) in på det aktuella omgivningsvärdet.



Hänvisning

När du ställer in potentiometern ska du beakta följande punkter:

- Täck inte över enheten med kropp eller verktyg.
- Lys inte på enheten med arbetslampor.
- Skymningsbrytaren kan endast justeras upp till en maximal omgivningsljusstyrka på 500 Lux. Ställ därför inte in apparaten vid fullt dagsljus. Detta leder till felaktiga inställningsvärden.

1. Vrid potentiometern till anslaget i riktning "Måne".
2. Vrid nu potentiometern i riktning "Sol" så länge tills den röda LED:en (2) tänds kort.

Ett företag i ABB-gruppen

Busch-Jaeger Elektro GmbH

Postfach
58505 Lüdenscheid

Freisenbergstraße 2
58513 Lüdenscheid
Germany

www.BUSCH-JAEGER.de

info.bje@de.abb.com

Central försäljning:

Tel.: +49 (0) 2351 956-1600

Fax: +49 (0) 2351 956-1700

Hänvisning

Vi förbehåller oss rätten till tekniska ändringar samt innehållsändringar i det här dokumentet utan att meddela det i förväg.

Vid beställningar gäller den överenskomna detaljinformationen. ABB tar inget ansvar för eventuella fel eller ofullständigheter i det här dokumentet.

Vi förbehåller oss alla rättigheter till det här dokumentet samt dess teman och bilder. All reproduktion, utlämning till tredje part eller användning av innehåll, även delvis, är förbjudet utan föregående skriftligt medgivande från ABB.

Copyright© 2012 Busch-Jaeger Elektro GmbH

Alla rättigheter förbehålles