

Инструкция по эксплуатации Busch-Dimmer®

ocean® (IP 44)
Сумеречный выключатель
2240-500



1	Безопасность.....	3
2	Применение по назначению.....	3
3	Охрана окружающей среды.....	3
4	Технические характеристики.....	4
5	Устройство и функционирование.....	4
5.1	Функциональные свойства и характеристики оснащения.....	4
5.2	Комбинационные возможности.....	5
6	Монтаж и электрическое подключение.....	6
6.1	Требования к монтажному персоналу.....	6
6.2	Монтаж.....	6
6.3	Электрическое подключение.....	8
7	Ввод в эксплуатацию.....	9

1 Безопасность



Предупреждение

Электрическое напряжение!

- Опасность для жизни и опасность возникновения пожара: электрическое напряжение 230 В.
- Работы в сети с напряжением 230 В могут производиться только специалистами по электрооборудованию!
 - Перед монтажом / демонтажом оборудования отключить питание!

2 Применение по назначению

Устройство предназначено исключительно для описанного в главе «Устройство и функционирование» применения в сочетании с поставленными и разрешенными компонентами.

3 Охрана окружающей среды



Думайте о защите окружающей среды!

- Отслужившие свой срок электрические и электронные приборы запрещается выбрасывать вместе с бытовым мусором.
- Устройство содержит ценные материалы, которые можно пустить в повторное использование. Поэтому после завершения эксплуатации сдайте его в соответствующий пункт приема вторсырья.

Все упаковочные материалы и приборы ABB должны иметь маркировку и контрольное клеймо для утилизации, проводимой согласно нормам и правилам. Утилизируйте упаковочный материал и электроприборы / их компоненты только с помощью специализированных пунктов приема вторсырья и служб утилизации.

Продукция ABB соответствует специальным требованиям законодательства, в частности, Закону ФРГ об электрическом и электронном оборудовании и Регламенту ЕС об обращении с химическими веществами (REACH).

(Директивы ЕС 2002/96/EG WEEE и 2002/95/EG RoHS)

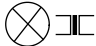
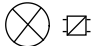

(Регламент ЕС REACH и Закон о реализации Регламента (ЕЭС) № 1907/2006)

4 Технические характеристики

Общая информация	
Номинальное напряжение сети	230 В AC ± 10 %, 50 Гц
Макс. разрывная мощность	16 АХ, 5 А cos φ 0,5 инд.
Лампы накаливания или галогенные лампы накаливания	2000 Вт
для каждой клеммы подключения	2 x 2,5 мм ² ; 2 x 2,5 мм ²
Макс. мощность потерь	$\leq 1,5$ Вт
Сумеречный датчик	ок. 3 ... 500 люкс
Задержка включения / выключения	3 мин \leq 6 мин
Степень защиты	IP44
Диапазон температуры окружающей среды	- 35 °C ... 55 °C

5 Устройство и функционирование

Устройство обеспечивает возможность управления работой следующих типов нагрузок:




	различные нагрузки с обычным трансформатором
	различные нагрузки с электронным трансформатором
	электронные пускорегулирующие аппараты для люминесцентных ламп

Сумеречный выключатель автоматически включает подключенные приборы в зависимости от условий освещенности.

5.1 Функциональные свойства и характеристики оснащения

- Задержка включения / выключения: ок. 3 ... 6 минут, фиксированная настройка
- С полем для надписи

5.2 Комбинационные возможности

	 2240 U
 2609 WS	X
 213 ...-W-54	X
 2086-W-54	X
 2139-W-54	X
 2137/... W-54	X
 2152 NLI-53	X
 1799 13	X
 1763-53	X

6 Монтаж и электрическое подключение



Предупреждение

Электрическое напряжение!

Опасность для жизни: электрическое напряжение 230 В при коротком замыкании на линии низкого напряжения.

- Запрещается проводить вместе линии низкого напряжения и напряжения 230 В в одной штепсельной розетке для скрытой установки!

6.1 Требования к монтажному персоналу



Предупреждение

Электрическое напряжение!

К установке устройств допускаются только лица, владеющие необходимыми знаниями и навыками в области электротехники.

- При нарушении правил установки вы подвергаете опасности свою жизнь и жизнь пользователей электрооборудования.
- Неправильная установка может повлечь за собой серьезный материальный ущерб (например, в результате пожара).

Минимально необходимые для установки специальные знания и условия:

- Применение „Пяти правил безопасности“ (DIN VDE 0105, EN 50110):
 1. Обесточить;
 2. Заблокировать от повторного включения;
 3. Убедиться в отсутствии напряжения;
 4. Заземлить и замкнуть накоротко;
 5. Укрыть или отгородить соседние детали, находящиеся под напряжением.
- Используйте соответствующее защитное снаряжение.
- Используйте только пригодные инструменты и контрольно-измерительные приборы.
- Выясните тип сети электропитания (система TN, IT или TT), чтобы обеспечить предписанные для него условия подключения (классическое зануление, защитное заземление, необходимые дополнительные меры и т.п.).

6.2 Монтаж



Предупреждение

Электрическое напряжение!

Опасность для жизни и опасность возникновения пожара: электрическое напряжение 230 В.

- Работы в сети с напряжением 230 В могут производиться только специалистами по электрооборудованию!
- Перед монтажом / демонтажом оборудования отключить питание!



Внимание

Опасность нарушения функционирования из-за перегрева!

Подключенные источники света не должны быть направлены на сумеречный выключатель.

- Во избежание ложных срабатываний они также должны быть установлены на достаточном расстоянии.

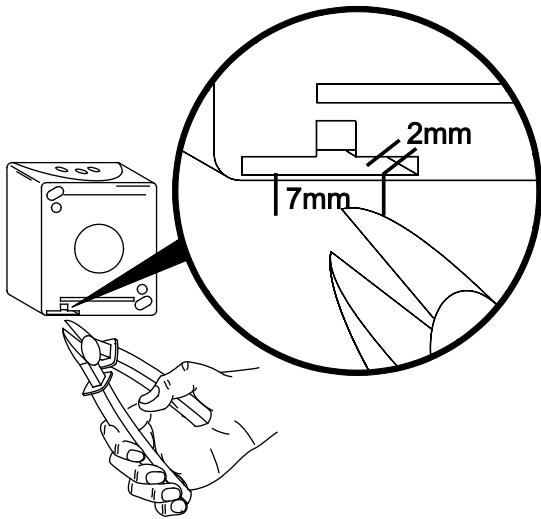


Рис. 1: Выполнение отверстия для стока воды

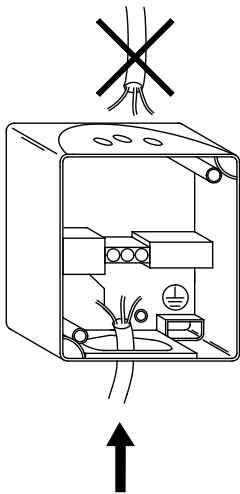


Рис. 2: Ввод кабеля снизу

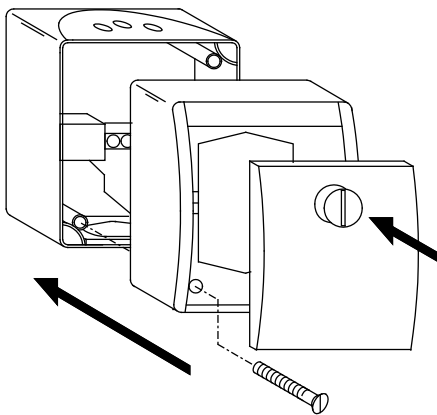


Рис. 3: Монтаж

6.3 Электрическое подключение

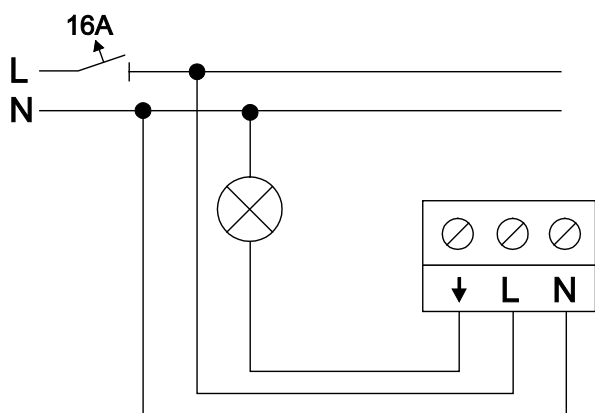


Рис. 4: Схема соединений

7 Ввод в эксплуатацию

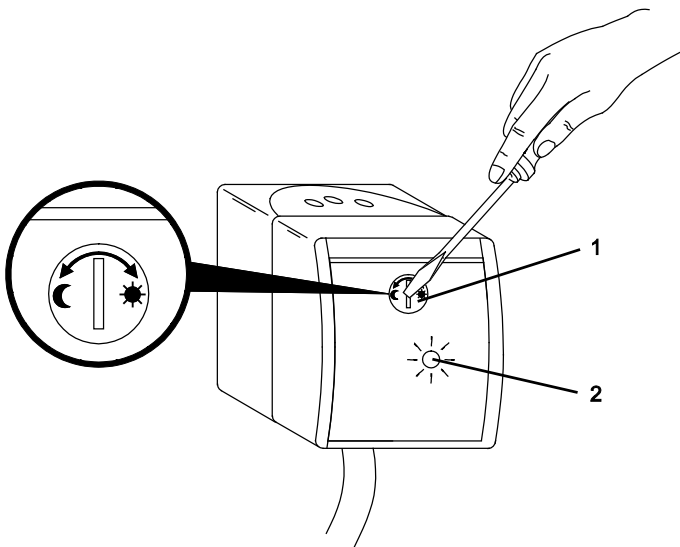


Рис. 5: Настройка значения затемнения

1 Установочный потенциометр

2 Контрольный индикатор точки срабатывания

Путем вращения потенциометра (1) значение затемнения (точка срабатывания) устанавливается на текущее значение освещенности окружения.



Указание

При настройке потенциометра обратите внимание на следующее:

- Не закрывайте устройство телом или инструментами.
- Не направляйте на устройство свет от рабочих фонарей.
- 500 люкс являются пределом максимальной освещенности окружения для настройки сумеречного выключателя. В связи с этим не настраивайте прибор при ярком дневном освещении. Это может стать причиной неправильной настройки.

1. Поверните потенциометр до упора в направлении символа „луна“.
2. Затем поворачивайте потенциометр в направлении символа „солнце“, пока не мигнет красный светодиод (2).

Предприятие группы компаний
ABB-Gruppe

Busch-Jaeger Elektro GmbH

п/я
58505 Lüdenscheid (Люденшайд,
Германия)

Freisenbergstraße 2
58513 Lüdenscheid (Люденшайд,
Германия)
Germany

www.BUSCH-JAEGER.de
info.bje@de.abb.com

**Центральная служба отдела
сбыта:**

Тел.: +49 2351 956-1600
Факс: +49 2351 956-1700

Указание

Оставляем за собой право на внесение технических изменений или изменение содержания данного документа в любой момент без заблаговременного извещения. При заказе действуют согласованные детальные описания. ABB не несет ответственность за возможные ошибки или неполноту сведений в данном документе.

Сохраняем за собой все права на данный документ и содержащиеся в нем темы и изображения. Тиражирование, передача содержания третьим лицам или иное подобное использование содержания, в том числе, отдельных его частей, без предварительного письменного разрешения компании ABB запрещаются.

Copyright© 2012 Busch-Jaeger Elektro GmbH
Все права сохранены.