

Instrukcja obsługi Busch-Dimmer®

ocean® (IP 44)
Wyłącznik zmierzchowy
2240-500



1	Bezpieczeństwo	3
2	Zastosowanie zgodne z przeznaczeniem	3
3	Środowisko	3
4	Dane techniczne	4
5	Budowa i funkcja	4
5.1	Cechy funkcjonalne i wyposażenia	4
5.2	Możliwości kombinacji	5
6	Montaż i przyłącze elektryczne	6
6.1	Wymogi stawiane instalatorowi	6
6.2	Montaż	6
6.3	Przyłącze elektryczne	8
7	Uruchomienie	9

1 Bezpieczeństwo



Ostrzeżenie

Napięcie elektryczne!

Zagrożenie życia i niebezpieczeństwo pożaru przez napięcie elektryczne 230 V.

- Prace w sieci pod napięciem 230V mogą zostać wykonywane jedynie przez fachowców - elektryków!
- Przed montażem/demontażem odłączyć napięcie sieciowe!

2 Zastosowanie zgodne z przeznaczeniem

Urządzenie przeznaczone jest wyłącznie do stosowania opisanego w rozdziale „Budowa i funkcja“ z dostarczonymi i dopuszczonymi komponentami.

3 Środowisko



Pamiętać o ochronie środowiska!

Nie wolno wyrzucać urządzeń elektrycznych i elektronicznych z odpadami domowymi.

- Urządzenie zawiera cenne surowce, które można ponownie wykorzystać. Dlatego należy je oddawać do odpowiedniego punktu zbiórki.

Cały materiał zabezpieczenia transportowego i wszystkie urządzenia zostały wyposażone w odpowiednie oznakowania i symbole atestujące przeprowadzenie kontroli w kwestii usuwania ich jako odpady. Materiał opakowaniowy i urządzenia elektryczne oraz ich elementy należy zawsze oddawać do utylizacji w autoryzowanych punktach zbiórki lub zakładach utylizacji odpadów.

Produkty odpowiadają ustawowym wymaganiom, szczególnie ustawom dotyczącym urządzeń elektrycznych i elektronicznych oraz rozporządzeniu REACH.

(Dyrektywa UE 2002/96/WE WEEE i RoHS 2002/95/WE)


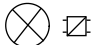
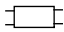
(Rozporządzenie UE REACH i ustawa wykonawcza do rozporządzenia (WE) nr 1907/2006)

4 Dane techniczne

Uwagi ogólne	
Sieciowe napięcie znamionowe	230 V AC ± 10 %, 50 Hz
Maksymalna moc łączeniowa	16 AX, 5 A $\cos \varphi$ 0,5 ind.
Żarówki lub lampy halogenowe	2000 W
na zacisk przyłączowy	2 x 2,5 mm ² ; 2 x 2,5 mm ²
Maksymalna strata mocy	$\leq 1,5$ W
Czujnik zmierzchowy	ok. 3 ... 500 lx
Opóźnienie włączania / wyłączenia:	3 min \leq 6 min
Klasa ochrony	IP44
Zakres temperatur otoczenia	- 35 °C ... 55 °C

5 Budowa i funkcja

Urządzenie umożliwia regulację następujących obciążeń:










	Ogólne obciążenie z transformatorem konwencjonalnym
	Ogólne obciążenie z transformatorem elektronicznym
	Stateczniki do świetlówek

Wyłącznik zmierzchowy automatycznie przełącza podłączone odbiorniki w zależności od poziomu jasności otoczenia.

5.1 Cechy funkcjonalne i wyposażenia

- Ustawione na stałe opóźnienie włączenia/wyłączenia ok. 3 ... 6 minut
- z polem opisowym.

5.2 Możliwości kombinacji

	 2240 U
 2609 WS	X
 213 ...-W-54	X
 2086-W-54	X
 2139-W-54	X
 2137/... W-54	X
 2152 NLI-53	X
 1799 13	X
 1763-53	X

6 Montaż i przyłącze elektryczne



Ostrzeżenie

Napięcie elektryczne!

Zagrożenie życia i przez napięcie elektryczne o wartości 230 V w przypadku zwarcia do przewodu niskonapięciowego.

- Przewodów niskonapięciowych i 230 V nie wolno układać razem w jednej puszcze podtynkowej!

6.1 Wymogi stawiane instalatorowi



Ostrzeżenie

Napięcie elektryczne!

Urządzenie wolno instalować jedynie osobom posiadającym konieczną wiedzę i doświadczenie w dziedzinie elektrotechniki.

- Niefachowa instalacja zagraża życiu instalatora i użytkowników instalacji elektrycznej.
- Niefachowa instalacja może prowadzić do poważnych szkód rzeczowych, na przykład pożaru.

Wymagana wiedza fachowa i warunki instalacji to przynajmniej:

- Stosować „pięć zasad bezpieczeństwa“ (DIN VDE 0105, EN 50110):
 1. Odłączyć od sieci.
 2. Zabezpieczyć przed ponownym włączeniem.
 3. Upewnić się, że urządzenie nie jest pod napięciem.
 4. Uziemić i zewrzeć.
 5. Zakryć lub odgrodzić sąsiednie części znajdujące się pod napięciem.
- Stosować odpowiednie osobiste wyposażenie ochronne.
- Stosować jedynie odpowiednie narzędzia i przyrządy pomiarowe.
- Sprawdzić rodzaj sieci zasilającej (system TN, system IT, system TT) i zapewnić wynikające z tego warunki przyłączenia (klasyczne zerowanie, uziemienie ochronne, wymagane dodatkowe kroki itp.).

6.2 Montaż



Ostrzeżenie

Napięcie elektryczne!

Zagrożenie życia i niebezpieczeństwo pożaru przez napięcie elektryczne 230 V.

- Prace w sieci pod napięciem 230V mogą zostać wykonywane jedynie przez fachowców - elektryków!
- Przed montażem/demontażem odłączyć napięcie sieciowe!

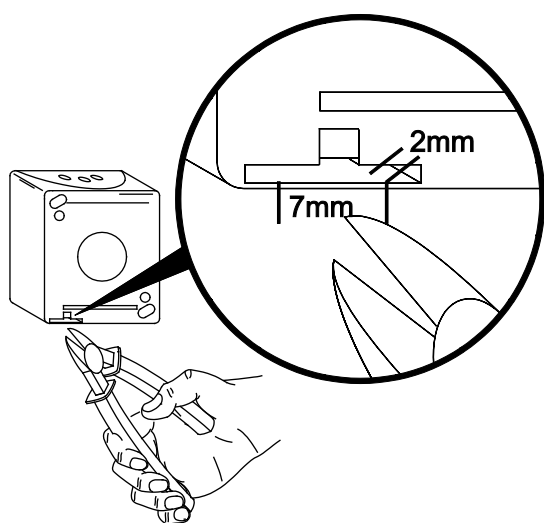


Uwaga!

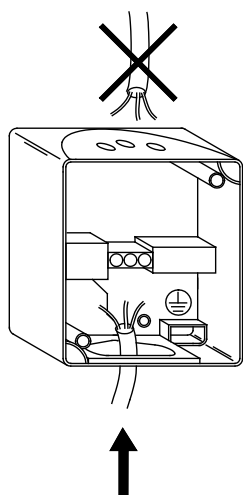
Błędy w działaniu przez przegrzanie!

Podłączone źródła światła nie mogą być skierowane na wyłącznik zmierny.

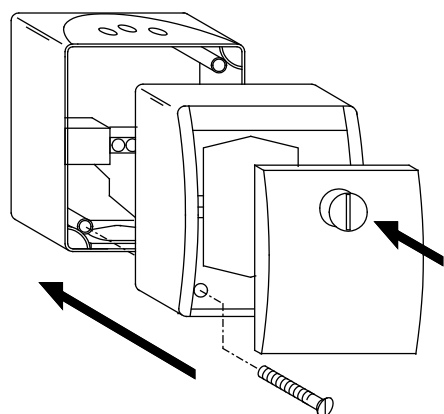
- W celu uniknięcia błędnych łączy należy zachować wystarczającą odległość.



Rys. 1: Przebicie otworu wypływu wody

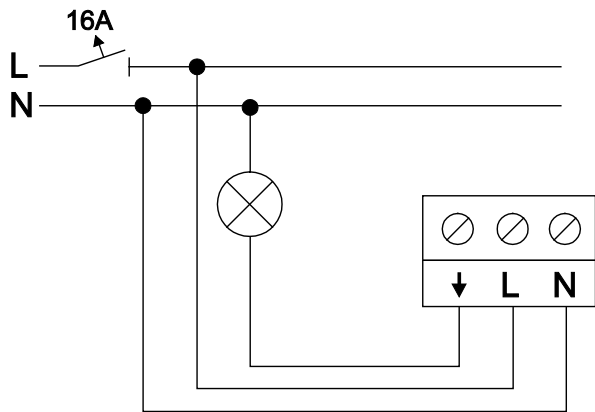


Rys. 2: Prowadzenie przewodu od dołu



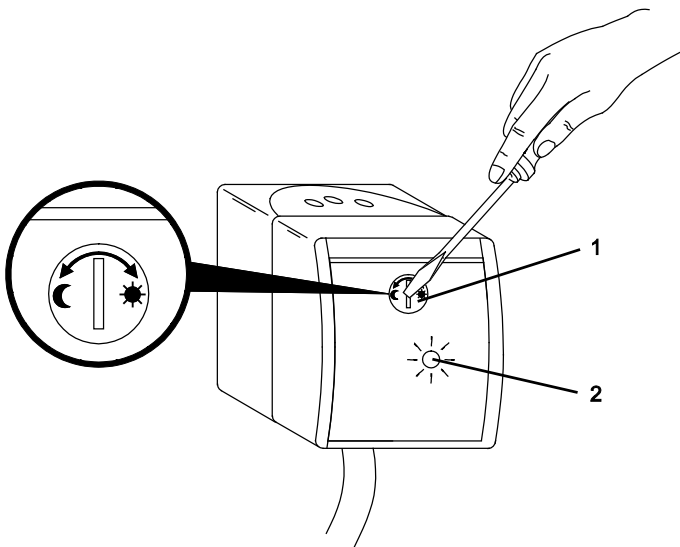
Rys 3: Montaż

6.3 Przyłącze elektryczne



Rys. 4: Schemat połączeń

7 Uruchomienie



Rys. 5: Ustawienie wartości jasności przy zmięrczu

1 Potencjometr nastawczy

2 Kontrola dioda LED sygnalizująca osiągnięćie punktu przełączania

Przez obracanie potencjometru (1) ustawia się jasność przy zmięrczu (punkt przełączania) na aktualny poziom jasności otoczenia.



Wskazówka

Przy ustawianiu potencjometru zwracać uwagę na następujące punkty:

- Nie zasłaniać urządzenia ciałem ani przedmiotami.
- Nie oświetlać urządzenia lampami roboczymi.
- Wyłącznik zmięrczowy można regulować do maks. poziomu jasności otoczenia 500 luksów. Dlatego też urządzenia nie ustawiać w jasnym świetle dziennym. Powoduje to błędne wartości ustawień.

1. Obrócić potencjometr do oporu w kierunku „księżycy”.
2. Teraz obracać potencjometr w kierunku „słońca” do chwili, gdy zaświeci się na krótko czerwona dioda LED (2).

Przedsiębiorstwo Grupy ABB

Busch-Jaeger Elektro GmbH

Postfach
58505 Lüdenscheid

Freisenbergstraße 2
58513 Lüdenscheid
Germany

www.BUSCH-JAEGER.de

info.bje@de.abb.com

Centralny dział dystrybucji:

Tel.: +49 2351 956-1600

Faks: +49 2351 956-1700

Wskazówka

W każdej chwili zastrzegamy sobie możliwość zmian technicznych oraz zmian treści niniejszej broszury bez uprzedzenia.

Przy zamawianiu obowiązują uzgodnione szczegółowo dane. ABB nie przejmuje odpowiedzialności za ewentualne błędy lub niekompletność niniejszej broszury.

Zastrzegamy sobie wszelkie prawa do niniejszej broszury i zawartych w niej tematów i ilustracji. Powielanie, podawanie do informacji osobom trzecim oraz wykorzystywanie treści, również we fragmentach, jest zabronione bez uprzedniej pisemnej zgody ABB.

Copyright© 2012 Busch-Jaeger Elektro GmbH

Wszelkie prawa zastrzeżone