

Betjeningsanvisning Busch-Dimmer[®]

ocean[®] (IP 44)
Skumringsbryter 2240-500



1	Sikkerhet.....	3
2	Forskriftsmessig bruk.....	3
3	Miljø	3
4	Tekniske data.....	4
5	Oppbygging og funksjon	4
5.1	Funksjons- og utstyrsegenskaper	4
5.2	Kombinasjonsmuligheter.....	5
6	Montering og elektrisk tilkobling.....	6
6.1	Krav til montøren.....	6
6.2	Montering	6
6.3	Elektrisk tilkobling.....	8
7	Igangsetting	9

1 Sikkerhet



Advarsel

Elektrisk spenning!

Livsfare og brannfare pga. elektrisk spenning på 230 V.

- Arbeid på 230 V-nett må kun utføres av elektriker!
- Koble fra nettspenningen før montering / demontering!

2 Forskriftsmessig bruk

Apparatet er kun ment for den bruk som er forklart i kapitlet "Oppbygging og funksjon", med vedlagte og godkjente komponenter.

3 Miljø



Tenk på å beskytte miljøet!

Brukte elektriske og elektroniske apparater må ikke kastes i vanlig husholdningsavfall.

- Apparatet inneholder verdifulle råstoffer som kan brukes på nytt. Lever derfor apparatet inn på et gjenvinningsanlegg.

Alle forpakkingsmaterialer og apparater er utstyrt med merking og godkjenningssmerker for korrekt og forskriftsmessig avhending. Lever forpakkingsmateriale og elektroniske apparater og tilhørende komponenter inn ved autoriserte innsamlingssteder eller avfallshåndteringsfirmaer.

Produktene overholder de lovpålagte kravene, særlig loven om elektriske og elektroniske apparater og REACH-direktivet.

(EU-direktiv 2002/96/EF WEEE og 2002/95/EF RoHS)


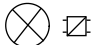
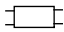
(EU-REACH-direktiv og lov om gjennomføring av forskriften (EF) nr.1907/2006)

4 Tekniske data

Generelt	
Merkespenning på nettsiden	230 V AC ± 10 %, 50 Hz
Maksimal utløsningseffekt	16 AX, 5 A $\cos \varphi$ 0,5 ind.
Gløde- eller halogenglødelamper	2000 W
per koplingsklemme	2 x 2,5 mm ² ; 2 x 2,5 mm ²
Maksimal tapseffekt	$\leq 1,5$ W
Skumringsensor	ca. 3 ... 500 Lux
Inn- / utkoblingsforsinkelse	3 min. \leq 6 min.
Beskyttelsesklasse:	IP44
Temperaturområde for omgivelsen	- 35 °C ... 55 °C

5 Oppbygging og funksjon

Apparatet gjør det mulig å aktivere følgende belastningstyper:










	Generell last med konvensjonell transformator
	Generell last med elektronisk transformator
	Forkoblingsapparater for lysrørlamper

Skumringsbryteren utløser tilkoblede forbrukere automatisk avhengig av omgivelseslysstyrken.

5.1 Funksjons- og utstyrsegenskaper

- Inn- / utkoblingsforsinkelse: ca 3 ... 6 minutter fast innstilt
- Med tekstfelt

5.2 Kombinasjonsmuligheter

	 <p>2240 U</p>
 <p>2609 WS</p>	X
 <p>213 ...-W-54</p>	X
 <p>2086-W-54</p>	X
 <p>2139-W-54</p>	X
 <p>2137/... W-54</p>	X
 <p>2152 NLI-53</p>	X
 <p>1799 13</p>	X
 <p>1763-53</p>	X

6 Montering og elektrisk tilkobling



Advarsel

Elektrisk spenning!

Livsfare pga. elektrisk spenning på 230 V ved kortslutning på lavspenningsledningen.

- Lavspennings- og 230 V-ledninger må ikke legges sammen i én UP-boks!

6.1 Krav til montøren



Advarsel

Elektrisk spenning!

Du må kun installere apparater hvis du har nødvendig elektroteknisk kunnskap og erfaring.

- Feil installasjon medfører fare både for ditt eget liv og for brukerne av det elektriske anlegget.
- Ikke forskriftsmessig installasjon kan føre til alvorlige materielle skader, f.eks. brann.

Nødvendig fagkunnskap og betingelser for installasjonen er minimum:

- Bruk de "Fem sikkerhetsreglene" (DIN VDE 0105, EN 50110):
 1. Frikobling
 2. Sikre mot utilsiktet innkobling
 3. Fastsett spenningsfrihet
 4. Jorde og kortslutte
 5. Dekk til eller isoler deler i nærheten som står under spenning.
- Bruk egnet personlig verneutstyr.
- Bruk kun egnede verktøy og måleapparater.
- Kontroller hvilken type spenningsforsyningsnett er (TN-system, IT-system, TT-system) for å sikre tilhørende tilkoblingsbetingelser (klassisk nulling, jording, nødvendige sikkerhetstiltak osv.).

6.2 Montering



Advarsel

Elektrisk spenning!

Livsfare og brannfare pga. elektrisk spenning på 230 V.

- Arbeid på 230 V-nett må kun utføres av elektriker!
- Koble fra nettspenningen før montering / demontering!



Advarsel

Feilfunksjon pga. overoppheting !

De tilsluttede lyskildene må ikke være rettet mot skumringsbryteren.

- Ta hensyn til tilstrekkelig avstand for å unngå feilkoblinger.

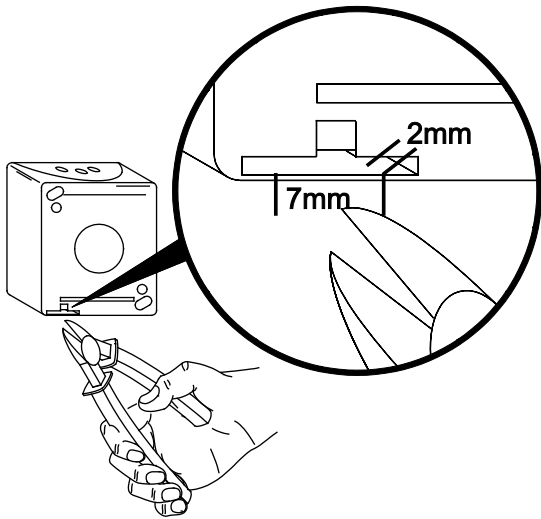


Fig. 1: Vannutslippåpning åpnet

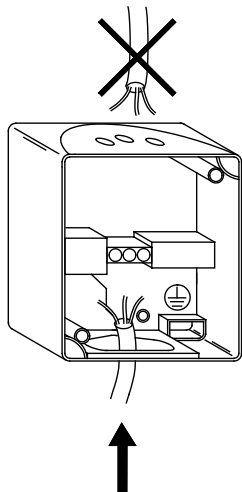


Fig. 2: Kabelføring nedenfra

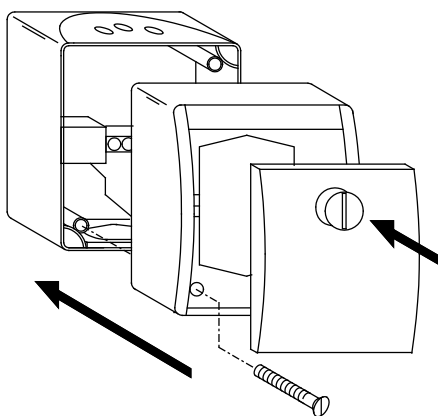


Fig. 3: Montering

6.3 Elektrisk tilkobling

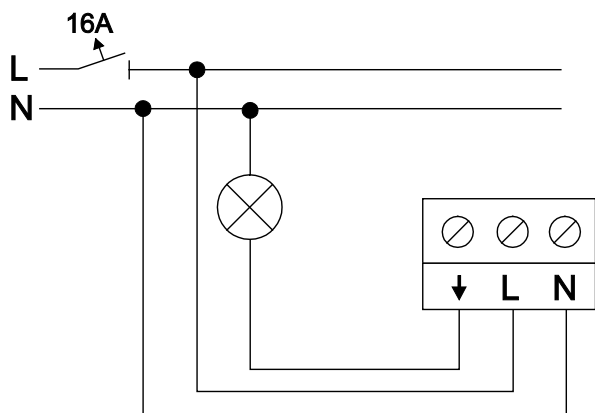


Fig. 4: Koblingsbilde

7 Igangsetting

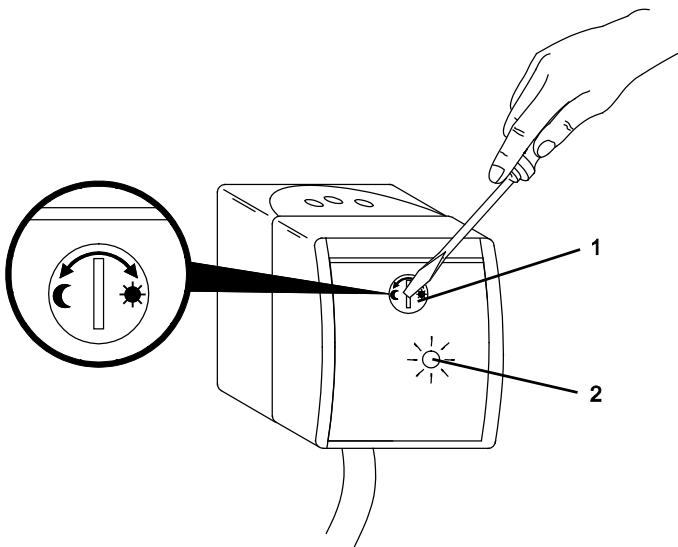


Fig. 5: Innstilling av demringsverdien

1 Innstillingspotensiometer

2 Kontroll-LED for oppnådd koblingspunkt

Ved å dreie potensiometeret (1) blir demringsverdien (koblingspunktet) stilt inn til den aktuelle omgivelsesverdien.



Anvisning

Ta ved innstilling av potensiometeret hensyn til følgende punkt:

- Ikke dekk til apparatet med kroppen eller verktøyet.
- Ikke lys på apparatet med en arbeidslampe.
- Demringsbryteren kan bare justeres til en omgivelseslysstyrke på 500 Lux. Apparatet bør derfor ikke stilles inn ved fullt dagslys. Dette fører til feil innstillingsverdier.

1. Drei potensiometeret helt i retning "måne".
2. Drei nå potensiometeret så lenge i retning "sol" at den røde LED'en (2) lyser opp kort.

Et selskap i ABB-gruppen

Busch-Jaeger Elektro GmbH

Postboks
58505 Lüdenscheid

Freisenbergstraße 2
58513 Lüdenscheid
Germany

www.BUSCH-JAEGER.de

info.bje@de.abb.com

Sentral kundeservice:

Tlf.: +49 (0) 2351 956-1600

Faks: +49 (0) 2351 956-1700

Anvisning

Vi forbeholder oss retten til å foreta endringer i innholdet i disse dokumentene uten varsel.

Ved bestilling gjelder avtalt informasjon. ABB tar intet ansvar for eventuelle feil eller ufullstendigheter i dette dokumentet.

Vi forbeholder oss alle rettigheter til dette dokumentet inklusive innhold og bilder.

Mangfoldiggjøring eller offentliggjøring av innholdet overfor tredjeperson, også delvis, er forbudt uten skriftlig tillatelse fra ABB.

Copyright© 2012 Busch-Jaeger Elektro GmbH

Alle rettigheter forbeholdt