

Instructions d'utilisation Busch-Dimmer®

ocean® (IP 44)
Interrupteur crépusculaire
2240-500



| | | |
|-----|---|---|
| 1 | Sécurité..... | 3 |
| 2 | Utilisation conforme | 3 |
| 3 | Environnement..... | 3 |
| 4 | Caractéristiques techniques..... | 4 |
| 5 | Structure et fonctionnement..... | 4 |
| 5.1 | Fonctions et équipement..... | 4 |
| 5.2 | Possibilités de combinaison | 5 |
| 6 | Montage et raccordement électrique..... | 6 |
| 6.1 | Exigences applicables à l'installateur..... | 6 |
| 6.2 | Montage | 6 |
| 6.3 | Raccordement électrique | 8 |
| 7 | Mise en service | 9 |

1 Sécurité



Avertissement

Tension électrique !

Risque de mort et d'incendie dû à la tension électrique de 230 V.

- Toute intervention sur l'alimentation électrique en 230 V doit être effectuée par des électriciens professionnels !
- Déconnecter la tension secteur avant tout montage et démontage !

2 Utilisation conforme

L'appareil a été uniquement conçu pour l'utilisation décrite au chapitre « Structure et fonctionnement » avec les composants fournis et homologués.

3 Environnement



Pensez à la protection de l'environnement !

Les appareils électriques et électroniques usagés ne doivent pas être jetés avec les ordures ménagères.

- L'appareil comprend des matières premières de valeur qui peuvent être recyclées. Déposez l'appareil dans un point de collecte adapté.

Tous les matériaux d'emballage et dispositifs sont dotés de symboles et de marquages spécifiques indiquant comment les jeter de manière appropriée. Jeter les matériaux d'emballage et appareils électroniques, y compris leurs composants, via les points de collecte ou les déchetteries agréés.

Les produits répondent aux exigences légales, en particulier à la loi applicable aux appareils électriques et électroniques ainsi qu'à la directive REACH.

(directive européenne 2002/96/CE WEEE et 2002/95/CE RoHS)


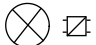
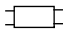
(directive REACH de l'UE et loi de mise en œuvre de la directive (CE) N°1907/2006)

4 Caractéristiques techniques

| Généralités | |
|---|---|
| Tension nominale secteur | 230 V c.a. ± 10 %, 50 Hz |
| Puissance de coupure maximale | 16 AX, 5 A $\cos \varphi$ 0,5 ind. |
| Lampes à incandescence ou halogènes | 2000 W |
| par borne de raccordement | 2 x 2,5 mm ² ; 2 x 2,5 mm ² |
| Puissance dissipée maximale | $\leq 1,5$ W |
| Capteur crépuscule | env. 3 ... 500 lux |
| Minuterie de mise en marche / à l'arrêt | 3 min. \leq 6 min. |
| Classe de protection | IP 44 |
| Plage de température ambiante | - 35 °C ... 55 °C |

5 Structure et fonctionnement

L'appareil permet de commander les types de charge suivants :










| | |
|---|---|
|  | Charge générale avec transformateur conventionnel |
|  | Charge générale avec transformateur électronique |
|  | Ballasts pour lampes fluorescentes |

Le commutateur crépusculaire commute automatiquement les consommateurs raccordés en fonction de la luminosité ambiante.

5.1 Fonctions et équipement

- Temporisation à l'enclenchement / au déclenchement : env. 3 ... 6 mn non réglable
- Avec case d'inscription

5.2 Possibilités de combinaison

| | |
|--|---|
| |  <p>2240 U</p> |
|  <p>2609 WS</p> | X |
|  <p>213 ...-W-54</p> | X |
|  <p>2086-W-54</p> | X |
|  <p>2139-W-54</p> | X |
|  <p>2137/... W-54</p> | X |
|  <p>2152 NLI-53</p> | X |
|  <p>1799 13</p> | X |
|  <p>1763-53</p> | X |

6 Montage et raccordement électrique



Avertissement

Tension électrique !

Danger de mort dû à la tension électrique de 230 V, lors d'un court-circuit de la ligne basse tension.

- Les lignes basse tension et 230 V ne doivent pas être posées ensemble dans une prise encastrée !

6.1 Exigences applicables à l'installateur



Avertissement

Tension électrique !

Installez les appareils que si vous disposez des connaissances et de l'expérience requises en électrotechnique.

- Une installation non conforme peut mettre votre vie en danger ainsi que celle de l'utilisateur de l'installation électrique.
- Une installation non conforme peut causer d'importants dommages, par exemple un incendie.

Voici les conditions et connaissances techniques minimales requises pour l'installation :

- Appliquez les "cinq règles de sécurité" (DIN VDE 0105, EN 50110) :
 1. Déconnexion ;
 2. Protection contre toute remise en marche ;
 3. Contrôle que l'équipement est hors tension ;
 4. Mise à la terre et en court-circuit ;
 5. Recouvrir ou ranger dans une armoire les pièces voisines sous tension.
- Utilisez l'équipement de protection personnelle adapté.
- Utilisez uniquement des outils et appareils de mesure adaptés.
- Contrôlez le type de réseau d'alimentation (système TN, système IT, système TT) afin de vous assurer de respecter les conditions de raccordement applicables (tension nulle classique, mise à la terre de protection, mesures supplémentaires requises, etc.).

6.2 Montage



Avertissement

Tension électrique !

Risque de mort et d'incendie dû à la tension électrique de 230 V.

- Toute intervention sur l'alimentation électrique en 230 V doit être effectuée par des électriciens professionnels !
- Déconnecter la tension secteur avant tout montage et démontage !



Attention

Anomalie de fonctionnement de l'appareil liée à une surchauffe !

Les sources de lumière raccordées ne doivent pas être orientées en direction du commutateur crépusculaire.

- Veillez à une distance suffisante, afin d'éviter toute anomalie de fonctionnement.

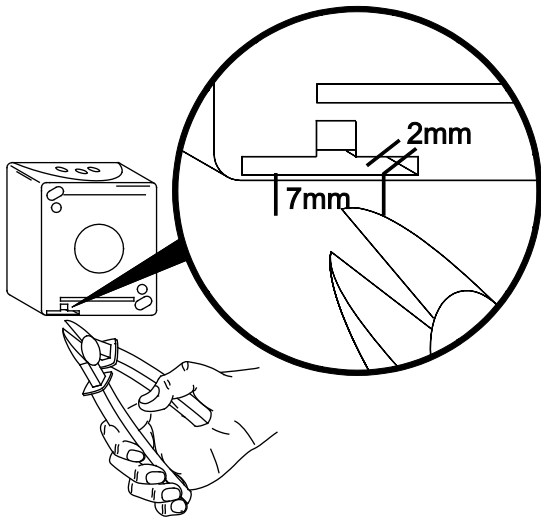


Fig. 1 : Percer l'ouverture d'évacuation de l'eau

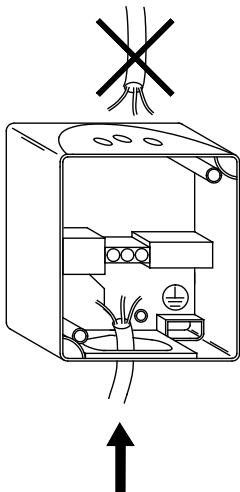


Fig. 2 : Cheminement du câble par le bas

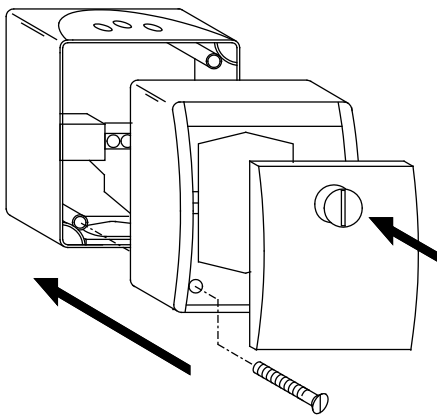


Fig. 3 : Montage

6.3 Raccordement électrique

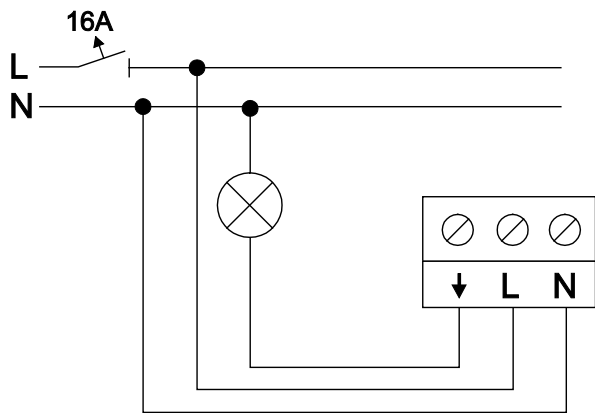


Fig. 4 : Schéma des connexions

7 Mise en service

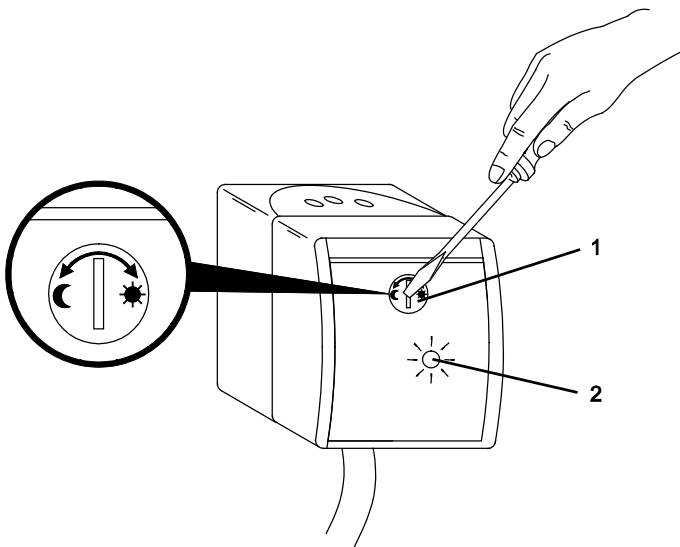


Fig. 5 : Réglage de la valeur crépusculaire

1 Potentiomètre de réglage

2 LED de contrôle de l'atteinte du point de commutation

Le fait de faire tourner le potentiomètre (1) règle la valeur crépusculaire (point de commutation) sur la valeur ambiante actuelle.



Nota

Lors du réglage du potentiomètre, tenez compte des points suivants :

- Ne couvrez pas l'appareil avec votre corps ou des outils.
- N'exposez pas l'appareil au rayonnement de lampes de travail.
- L'interrupteur crépusculaire ne peut être ajusté que jusqu'à une luminosité ambiante de 500 Lux maximum. N'allumez donc pas cet équipement si la lumière du jour est importante. Ceci entraîne des valeurs de réglage incorrectes.

1. Faites tourner le potentiomètre jusqu'en butée en direction de la " lune ".
2. Maintenant, faites tourner le potentiomètre en direction du " soleil " jusqu'à ce que la LED rouge (2) s'allume brièvement.

Une entreprise du groupe ABB

Busch-Jaeger Elektro GmbH

Case postale
58505 Lüdenscheid

Freisenbergstraße 2
58513 Lüdenscheid
Allemagne

www.BUSCH-JAEGER.de

info.bje@de.abb.com

Service commercial central :

Tél. : +49 (0) 2351 956-1600

Fax : +49 (0) 2351 956-1700

Nota

Nous réservons le droit de modifier à tout moment les spécifications techniques ou le contenu de ce document, sans avis préalable.

Les commandes sont soumises aux conditions détaillées conclues. ABB décline toute responsabilité pour les erreurs ou oublis éventuels concernant ce document.

Nous réservons tous les droits liés à ce document ainsi qu'aux thèmes et illustrations qu'il contient. Toute reproduction, communication à un tiers ou utilisation du contenu, même partiel, est interdite sans l'accord écrit préalable d'ABB.

Copyright© 2012 Busch-Jaeger Elektro GmbH
Tous droits réservés