

# Käyttöohje Busch-Dimmer®

ocean® (IP 44)  
Hämäräkytkin 2240-500



1	Turvallisuus.....	3
2	Määräysten mukainen käyttö .....	3
3	Ympäristö.....	3
4	Tekniset tiedot.....	4
5	Rakenne ja toiminta .....	4
5.1	Toiminta- ja varusteluominaisuudet.....	4
5.2	Yhdistelymahdollisuudet .....	5
6	Asennus ja sähköliitäntä .....	6
6.1	Asentajaa koskevat vaatimukset.....	6
6.2	Asennus.....	6
6.3	Sähköliitäntä .....	8
7	Käyttöönotto.....	9

## 1 Turvallisuus



### Varoitus

#### Sähköinen jännite!

230 voltin sähköisen jännitteen aiheuttama hengen- ja palovaara.

- 230 voltin sähköverkkoon kohdistuvia töitä saavat suorittaa vain valtuutetut sähköalan ammattilaiset!
- Verkkojännite on katkaistava ennen asennusta / purkamista!!

## 2 Määräysten mukainen käyttö

Laite on tarkoitettu ainoastaan luvussa ”Rakenne ja toiminta” kuvattuun käyttöön toimitukseen sisältyviä ja hyväksytyjä komponenttejä käyttäen.

## 3 Ympäristö



### Muista suojella ympäristöä!

Käytettyjä sähkö- ja elektroniikkalaitteita ei saa hävittää kotitalousjätteiden seassa.

- Laitteessa on tärkeitä raaka-aineita, joita voi käyttää uudelleen. Laite on siksi luovutettava asianmukaiseen vastaanottopisteeseen.

Kaikki pakkausmateriaalit ja laitteet ovat varustettu asianmukaista hävittämistä koskevilla merkinnöillä ja tarkastussineteillä. Pakkausmateriaalit ja sähkölaitteet ja/tai niiden osat on aina vietävä asianmukaiseen keräyspisteeseen tai hävitettävä valtuutetun jätehuoltoyrityksen kautta.

Tuotteet vastaavat lakisääteisiä määräyksiä, erityisesti sähkö- ja elektroniikkalaitelakia ja REACH-säädöstä. (EU-direktiivi 2002/96/EY WEEE ja 2002/95/EY RoHS)


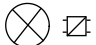
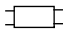
(EU-REACH-säädös ja laki säädöksen noudattamisesta (EY) nro. 1907/2006)

## 4 Tekniset tiedot

Yleistä	
Verkon puoleinen nimellisjännite	230 V AC $\pm 10$ %, 50 Hz
Maksimaalinen kytkentäteho	16 AX, 5 A $\cos \varphi$ 0,5 ind.
Hehku- tai halogeenilamput	2000 W
liitintä kohden	2 x 2,5 mm <sup>2</sup> ; 2 x 2,5 mm <sup>2</sup>
Maksimaalinen häviöteho	$\leq 1,5$ W
Hämäräanturi	n. 3 ... 500 luksia
Päälle-/poiskytkentäviive	3 min. $\leq$ 6 min.
Kotelointiluokka	IP44
Ympäristön lämpötila-alue	- 35 °C ... 55 °C

## 5 Rakenne ja toiminta

Laitteella voi ohjata seuraavia kuormatyyppejä:









	Yleinen kuorma tavanomaisella muuntajalla
	Yleinen kuorma elektronisella muuntajalla
	Loistelamppujen esikytkenälaitteet

Hämäräkytkin kytkee liitettyjä laitteita automaattisesti riippuen ympäristön valoisuudesta.

### 5.1 Toiminta- ja varusteluominaisuudet

- Päälle- / poiskytkentäviive: asetettu kiinteästi n. 3 ... 6 minuutiksi
- Varustettu tekstikentällä

5.2 Yhdistelymahdollisuudet

	 <b>2240 U</b>
 <b>2609 WS</b>	X
 <b>213 ...-W-54</b>	X
 <b>2086-W-54</b>	X
 <b>2139-W-54</b>	X
 <b>2137/... W-54</b>	X
 <b>2152 NLI-53</b>	X
 <b>1799 13</b>	X
 <b>1763-53</b>	X

## 6 Asennus ja sähköliitäntä



### Varoitus

#### Sähköinen jännite!

- 230 voltin sähköisen jännitteen aiheuttama hengenvaara pienjännitejohdon oikosulun yhteydessä.
- Pienjännitejohtoja ja 230 voltin johtoja ei saa sijoittaa yhdessä uppoasennettavaan rasiaan!

### 6.1 Asentajaa koskevat vaatimukset



### Varoitus

#### Sähköinen jännite!

- Laitteet saa asentaa vain, mikäli asentajalla on tarvittavat sähkötekniset tiedot ja taidot.
- Virheellinen asennus voi vaarantaa asentajan ja sähköisen laitteiston käyttäjien hengen.
  - Virheellinen asennus voi aiheuttaa vakavia esinevahinkoja, kuten esim. tulipalon.

Asennuksessa tarvitaan vähintään seuraavia tietoja/taitoja ja seuraavat olosuhteet:

- Noudata nk. ”viittä asennussääntöä” (DIN VDE 0105, EN 50110):
  1. Irtikytkentä;
  2. suojaaminen uudelta päällekytkennältä;
  3. jännitteettömän tilan toteaminen;
  4. maadoitus ja oikosulku;
  5. vieressä sijaitsevien, jännitteen alaisten osien peittäminen tai suojaaminen.
- Käytä soveltuvia henkilökohtaisia suojarusteita.
- Käytä vain tarkoitukseen soveltuvia työkaluja ja mittausvälineitä.
- Tarkista jännitteensyöttöverkon tyyppi (TN-järjestelmä, IT-järjestelmä, TT-järjestelmä) varmistaaksesi, että sitä koskevia liitäntäedellytyksiä noudatetaan (klassinen nollaus, suojamaadoitus, tarvittavat lisätoimenpiteet jne.).

### 6.2 Asennus



### Varoitus

#### Sähköinen jännite!

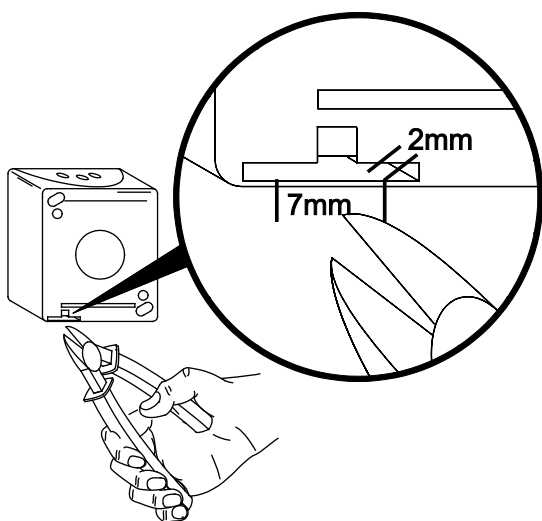
- 230 voltin sähköisen jännitteen aiheuttama hengen- ja palovaara.
- 230 voltin sähköverkkoon kohdistuvia töitä saavat suorittaa vain valtuutetut sähköalan ammattilaiset!
  - Verkkojännite on katkaistava ennen asennusta / purkamista!!



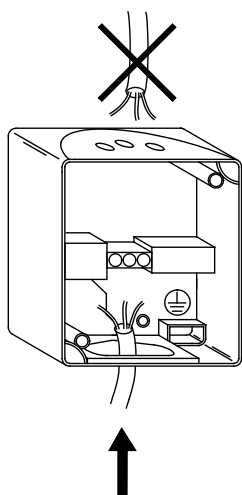
### Huomio

#### Ylikuumentumisen aiheuttama toimintahäiriö!

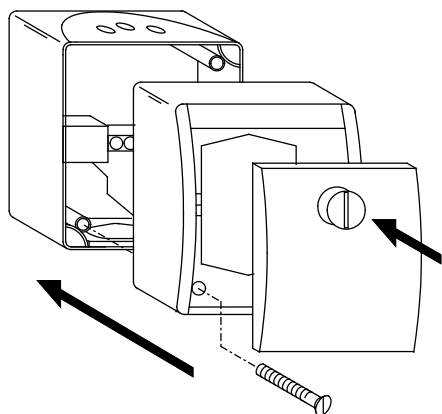
- Kytkeyt valolähteet eivät saa olla suunnattuna hämäräkytkimeen.
- Varmista riittävä etäisyys virheellisten kytkentöjen välttämiseksi.



Kuva 1: Veden ulosmenoaukon puhkaiseminen

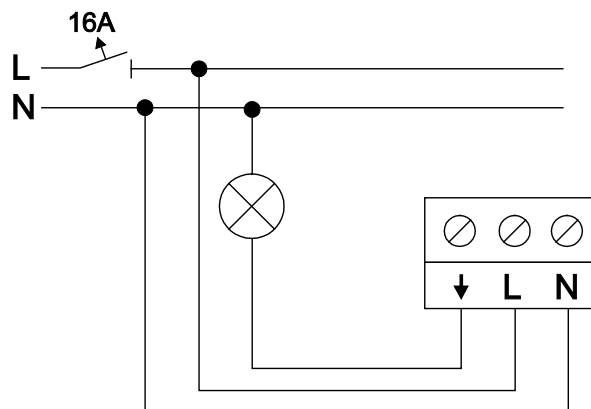


Kuva 2: Kaapelin syöttäminen alhaalta



Kuva 3: Asennus

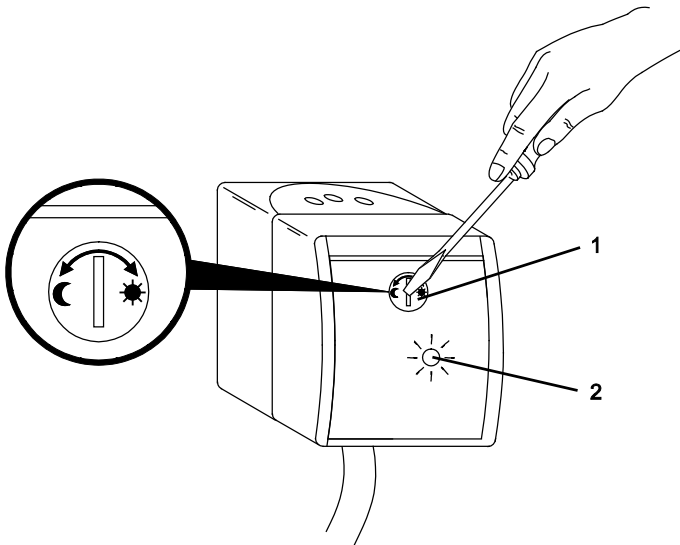
6.3 Sähköliitäntä



Kuva 4: Kytentäkaavio



## 7 Käyttöönotto



Kuva 5: Hämäräarvon asettaminen

**1 Asetuspotentiometri**

**2 Kytkeänpisteen saavuttamisen valvonta-LED**

Hämräarvo (kytkeänpiste) asetetaan potentiometriä (1) kääntämällä sen hetkiseksi ympäristön arvoksi.



**Ohje**

Potentiometrin asetusten tekemisessä on otettava huomioon seuraavat seikat:

- Älä peitä laitetta keholla tai työkalulla.
- Laitteeseen ei saa kohdistaa työskentelyvaloja.
- Hämräkytkimen voi asettaa enintään 500 luksin ympäristön valoisuudelle. Älä siksi tee laitteen asetuksia kirkkaalla päivänvalolla. Se aiheuttaa virheellisiä asetusarvoja.

1. Käännä potentiometriä "kuun" suuntaan vasteeseen asti.
2. Käännä potentiometriä sen jälkeen niin kauan "auringon" suuntaan kunnes punainen LED (2) syttyy hetkeksi palamaan.

ABB-ryhmään kuuluva yritys

**Busch-Jaeger Elektro GmbH**

Postfach  
58505 Lüdenscheid

Freisenbergstraße 2  
58513 Lüdenscheid  
Germany

**www.BUSCH-JAEGER.de**

info.bje@de.abb.com  
Germany

**Keskusmyyntipalvelu:**

Puh.: +49 (0) 2351 956-1600  
Faksi: +49 (0) 2351 956-1700

Ohje

Pidätämme itsellämme oikeuden teknisiin ja tätä dokumenttia koskeviin muutoksiin milloin vain ja ilman erillistä ilmoitusta.

Tilausten osalta pätevät sovitut yksityiskohtaiset tiedot. ABB ei ota minkäänlaista vastuuta tässä dokumentissa olevista mahdollisista virheistä tai puutteista.

Pidätämme itsellämme kaikki tätä dokumenttia ja sen tietoja ja kuvia koskevat oikeudet.

Jäljentäminen, tietojen luovuttaminen kolmansille tahoille tai sisällön käyttö, myös osittainen, ilman ABB:n erillistä lupaa on kielletty.

Copyright© 2012 Busch-Jaeger Elektro GmbH

Kaikki oikeudet pidätetään