

Manual de instrucciones Busch-Dimmer®

ocean® (IP 44)
Interruptor crepuscular
2240-500



1	Seguridad.....	3
2	Uso conforme al fin previsto.....	3
3	Medio ambiente	3
4	Datos técnicos	4
5	Estructura y funcionamiento.....	4
5.1	Características de funcionamiento y de equipamiento.....	4
5.2	Posibilidades de combinación.....	5
6	Montaje y conexión eléctrica.....	6
6.1	Requisitos del instalador	6
6.2	Montaje	6
6.3	Conexión eléctrica.....	8
7	Puesta en servicio.....	9

1 Seguridad



Advertencia

¡Tensión eléctrica!

Peligro de muerte y de incendio por la tensión eléctrica de 230 V.

- Los trabajos en la red de 230V se deberán ejecutar, exclusivamente, por electricistas cualificados.
- ¡Desconecte la tensión de red, antes de proceder al montaje o desmontaje!

2 Uso conforme al fin previsto

El aparato solo es adecuado para el uso explicado en el capítulo "Estructura y funcionamiento" con los componentes suministrados y autorizados.

3 Medio ambiente



¡Piense en la protección del medio ambiente!

Los aparatos eléctricos y electrónicos usados no se pueden desechar en la basura doméstica.

- El equipo contiene materiales valiosos que pueden reutilizarse. De modo que entregue el equipo en los puntos de recogida correspondientes.

Todos los materiales de embalaje y aparatos llevan marcas y sellos de homologación, para garantizar que puedan ser eliminados conforme a las prescripciones pertinentes. Los materiales de embalaje, aparatos eléctricos o sus componentes, se deberán eliminar a través de los centros de recogida o empresas de eliminación de desechos autorizados para tal fin.

Los productos cumplen los requisitos legales, especialmente la ley sobre los equipos eléctricos y electrónicos y la ordenanza REACH.

(Directiva de la UE 2002/96/CE WEEE y la 2002/95/CE (RoHS)


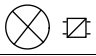
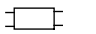
(Ordenanza de la UE REACH y ley de ejecución de la ordenanza (CE) n.º1907/2006)

4 Datos técnicos

Generalidades	
Alimentación, tensión nominal	230 V AC \pm 10 %, 50 Hz
Potencia de conmutación máxima	16 AX, 5 A $\cos \varphi$ 0,5 ind.
Bombillas incandescentes o halogenadas	2000 W
Por borne de conexión	2 x 2,5 mm ² ; 2 x 2,5 mm ²
Potencia perdida máxima	\leq 1,5 W
Sensor crepuscular	aprox. 3 ... 500 Lux
Retardo de conexión/desconexión	3 min. \leq 6 min.
Clase de protección	IP44
Gama de temperatura ambiental	- 35 °C ... 55 °C

5 Estructura y funcionamiento

Con el equipo se pueden controlar los tipos siguientes de carga:










	Carga general con un transformador convencional
	Carga general con un transformador electrónico
	Balasto de las bombillas fluorescentes

El interruptor crepuscular conecta los consumidores conectados automáticamente en función de la luminosidad ambiente.

5.1 Características de funcionamiento y de equipamiento

- Retardo de conexión/desconexión: ajuste fijo de aprox. 3 ... 6 minutos
- Con campo de rotulación

5.2 Posibilidades de combinación

	 2240 U
 2609 WS	X
 213 ...-W-54	X
 2086-W-54	X
 2139-W-54	X
 2137/... W-54	X
 2152 NLI-53	X
 1799 13	X
 1763-53	X

6 Montaje y conexión eléctrica



Advertencia

¡Tensión eléctrica!

Peligro de muerte debido a una tensión eléctrica de 230 V si se produce un cortocircuito en la línea de baja tensión.

- ¡Los cables de baja tensión y de 230 V no se pueden colocar a la vez en la una caja empotrable!

6.1 Requisitos del instalador



Advertencia

¡Tensión eléctrica!

Instalar los aparatos solo si cuenta con los conocimientos y la experiencia en electrotécnica necesarios.

- Si la instalación se realiza de forma inadecuada podrá en poner en peligro su propia vida y la de los usuarios de la instalación eléctrica.
- Si la instalación se realiza de forma inadecuada se pueden dar daños materiales graves, por ejemplo, incendios.

Se entiende como conocimientos especializados y condiciones para la instalación como mínimo:

- Uso de las "cinco reglas de seguridad" (DIN VDE 0105, EN 50110):
 1. Desconectar;
 2. Asegurar para que no se pueda volver a conectar;
 3. Determinar que no haya tensión;
 4. Conectar a tierra y cortocircuitar;
 5. Cubrir o aislar los componentes adyacentes que se encuentren bajo tensión.
- Usar un equipo adecuado de protección personal.
- Usar solo herramientas y aparatos de medición adecuados.
- Comprobar el tipo de la red de alimentación de tensión (sistema TN, sistema IT, sistema TT) para asegurar las condiciones siguientes de conexión (puesta a tierra clásica, puesta a tierra de protección, medidas de protección necesarias, etc.).

6.2 Montaje



Advertencia

¡Tensión eléctrica!

Peligro de muerte y de incendio por la tensión eléctrica de 230 V.

- Los trabajos en la red de 230V se deberán ejecutar, exclusivamente, por electricistas cualificados.
- ¡Desconecte la tensión de red, antes de proceder al montaje o desmontaje!



Atención

¡Funcionamiento incorrecto por sobrecalentamiento!

Las fuentes de luz conectadas no pueden dar hacia el interruptor crepuscular.

- Observar que haya una distancia suficiente para evitar que se produzcan conexiones erróneas.

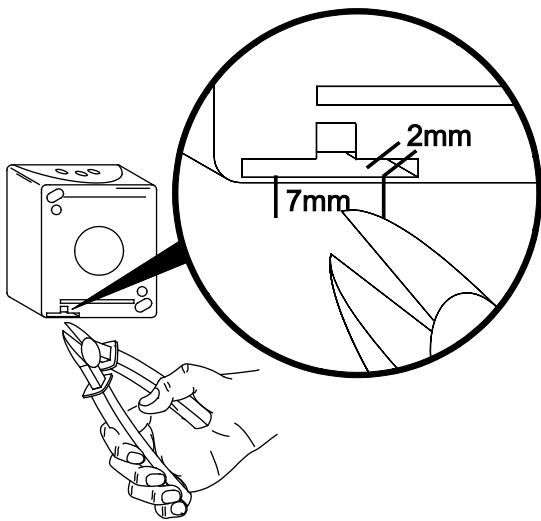


Fig. 1: Perforar el orificio de salida para agua

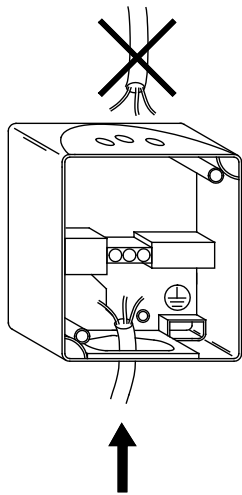


Fig. 2: Conducción de cables desde abajo

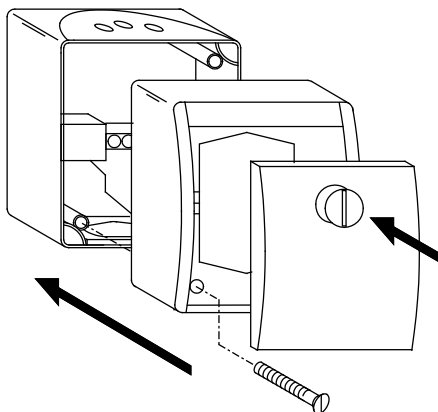


Fig. 3: Montaje

6.3 Conexión eléctrica

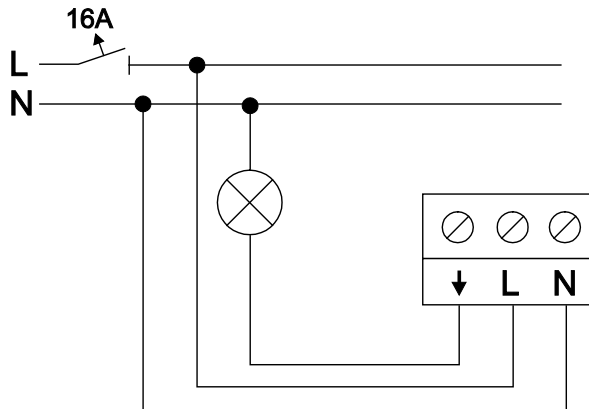


Fig. 4: Esquema de conexiones

7 Puesta en servicio

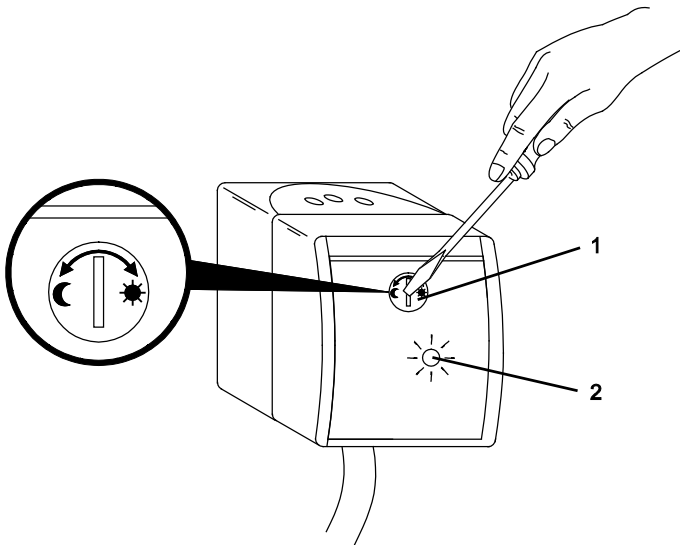


Fig. 5: Ajuste del valor crepuscular

1 Potenciómetro de ajuste

2 LED de control para alcanzar el punto de conmutación

Al girar el potenciómetro (1) el valor crepuscular (punto de conmutación) se ajusta al valor actual ambiente.



Nota

Observar los puntos siguientes cuando se ajuste el potenciómetro:

- No cubrir el aparato con el cuerpo o las herramientas.
- No alumbrar el aparato con lámparas de trabajo.
- El interruptor crepuscular solo se puede ajustar hasta una luminosidad ambiente de un máximo de 500 Lux. Es por ello que el aparato no se puede ajustar a la luz del día. Esto podría causar que los valores de ajuste sean incorrectos.

1. Girar el potenciómetro hasta el tope en dirección "Luna".
2. Ahora girar el potenciómetro en dirección "Sol" hasta que el LED (2) se encienda brevemente.

Una empresa del grupo ABB

Busch-Jaeger Elektro GmbH

Casilla postal
58505 Lüdenscheid

Freisenbergstraße 2
58513 Lüdenscheid
Germany

www.BUSCH-JAEGER.de

info.bje@de.abb.com

Servicio central de ventas:

Tel.: +49 (0) 2351 956-1600

Fax: +49 (0) 2351 956-1700

Nota

Queda reservado el derecho a realizar modificaciones técnicas así como modificaciones en el contenido sin aviso previo.

En los pedidos las indicaciones acordadas detalladas serán válidas. ABB no se hace en ningún modo responsable de cualquier fallo o falta de datos de este documento.

Quedan reservados todos los derechos de este documento y los objetos e ilustraciones contenidos en el mismo.

Sin la autorización expresa de ABB queda terminantemente prohibida la reproducción total o parcial de este documento, así como su uso indebido y / o su exhibición o comunicación a terceros.

Copyright© 2012 Busch-Jaeger Elektro GmbH

Quedan reservados todos los derechos