

Bedienungsanleitung Busch-Dimmer[®]

ocean[®] (IP 44)
Dämmerungsschalter
2240-500



1	Sicherheit.....	3
2	Bestimmungsgemäßer Gebrauch	3
3	Umwelt.....	3
4	Technische Daten.....	4
5	Aufbau und Funktion.....	4
5.1	Funktions- und Ausstattungsmerkmale.....	4
5.2	Kombinationsmöglichkeiten	5
6	Montage und elektrischer Anschluss	6
6.1	Anforderungen an den Installateur.....	6
6.2	Montage.....	6
6.3	Elektrischer Anschluss.....	8
7	Inbetriebnahme.....	9

1 Sicherheit



Warnung

Elektrische Spannung !

Lebensgefahr und Brandgefahr durch elektrische Spannung in Höhe von 230 V.

- Arbeiten am 230 V-Netz dürfen nur durch Elektrofachpersonal ausgeführt werden!
- Vor Montage / Demontage Netzspannung freischalten!

2 Bestimmungsgemäßer Gebrauch

Das Gerät ist ausschließlich für den im Kapitel „Aufbau und Funktion“ erläuterten Gebrauch mit den gelieferten und zugelassenen Komponenten bestimmt.

3 Umwelt



Denken Sie an den Schutz der Umwelt !

Gebrauchte Elektro- und Elektronikgeräte dürfen nicht zum Hausabfall gegeben werden.

- Das Gerät enthält wertvolle Rohstoffe, die wieder verwendet werden können. Geben Sie das Gerät deshalb an einer entsprechenden Annahmestelle ab.

Alle Verpackungsmaterialien und Geräte sind mit Kennzeichnungen und Prüfsiegeln für die sach- und fachgerechte Entsorgung ausgestattet. Entsorgen Sie Verpackungsmaterial und Elektrogeräte bzw. deren Komponenten immer über die hierzu autorisierten Sammelstellen oder Entsorgungsbetriebe.

Die Produkte entsprechen den gesetzlichen Anforderungen, insbesondere dem Elektro- und Elektronikgerätegesetz und der REACH-Verordnung.

(EU-Richtlinie 2002/96/EG WEEE und 2002/95/EG RoHS)


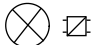
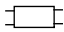
(EU-REACH-Verordnung und Gesetz zur Durchführung der Verordnung (EG) Nr.1907/2006)

4 Technische Daten

Allgemein	
Netzseitig Nennspannung	230 V AC ± 10 %, 50 Hz
Maximale Schaltleistung	16 AX, 5 A $\cos \varphi$ 0,5 ind.
Glüh- oder Halogenleuchtampen	2000 W
je Anschlussklemme	2 x 2,5 mm ² ; 2 x 2,5 mm ²
Maximale Verlustleistung	$\leq 1,5$ W
Dämmerungssensor	ca. 3 ... 500 Lux
Ein- / Ausschaltverzögerung	3 min. \leq 6 min.
Schutzklasse	IP44
Umgebungstemperaturbereich	- 35 °C ... 55 °C

5 Aufbau und Funktion

Das Gerät ermöglicht die Ansteuerung der folgenden Lastarten:










	Last allgemein mit konventionellem Transformator
	Last allgemein mit Elektronik-Transformator
	Vorschaltgeräte für Leuchtstofflampen

Der Dämmerungsschalter schaltet angeschlossene Verbraucher automatisch in Abhängigkeit von der Umgebungshelligkeit.

5.1 Funktions- und Ausstattungsmerkmale

- Ein- / Ausschaltverzögerung: ca. 3 ... 6 Minuten fest eingestellt
- Mit Beschriftungsfeld

5.2 Kombinationsmöglichkeiten

	 <p>2240 U</p>
 <p>2609 WS</p>	X
 <p>213 ...-W-54</p>	X
 <p>2086-W-54</p>	X
 <p>2139-W-54</p>	X
 <p>2137/... W-54</p>	X
 <p>2152 NLI-53</p>	X
 <p>1799 13</p>	X
 <p>1763-53</p>	X

6 Montage und elektrischer Anschluss



Warnung

Elektrische Spannung !

Lebensgefahr durch elektrische Spannung in Höhe von 230 V bei Kurzschluss auf der Niederspannungsleitung.

- Niederspannungs- und 230 V-Leitungen dürfen nicht gemeinsam in einer UP-Dose verlegt werden!

6.1 Anforderungen an den Installateur



Warnung

Elektrische Spannung !

Installieren Sie die Geräte nur, wenn Sie über die notwendigen elektrotechnischen Kenntnisse und Erfahrungen verfügen.

- Durch unsachgemäße Installation gefährden Sie Ihr eigenes Leben und das der Nutzer der elektrischen Anlage.
- Durch unsachgemäße Installation können schwere Sachschäden, z. B. Brand, entstehen.

Notwendige Fachkenntnisse und Bedingungen für die Installation sind mindestens:

- Wenden Sie die „Fünf Sicherheitsregeln“ an (DIN VDE 0105, EN 50110):
 1. Freischalten;
 2. gegen Wiedereinschalten sichern;
 3. Spannungsfreiheit feststellen;
 4. Erden und Kurzschließen;
 5. Benachbarte, unter Spannung stehende Teile abdecken oder abschränken.
- Verwenden Sie die geeignete persönliche Schutzausrüstung.
- Verwenden Sie nur geeignete Werkzeuge und Messgeräte.
- Prüfen Sie die Art des Spannungsversorgungsnetzes (TN-System, IT-System, TT-System), um die daraus folgenden Anschlussbedingungen (klassische Nullung, Schutzerdung, erforderliche Zusatzmaßnahmen etc.) sicherzustellen.

6.2 Montage



Warnung

Elektrische Spannung !

Lebensgefahr und Brandgefahr durch elektrische Spannung in Höhe von 230 V.

- Arbeiten am 230 V-Netz dürfen nur durch Elektrofachpersonal ausgeführt werden!
- Vor Montage / Demontage Netzspannung freischalten!



Achtung

Fehlfunktion durch Überhitzung !

Die angeschlossenen Lichtquellen dürfen nicht auf den Dämmerungsschalter gerichtet sein.

- Achten Sie auf einen ausreichenden Abstand, um Fehlschaltungen zu vermeiden.

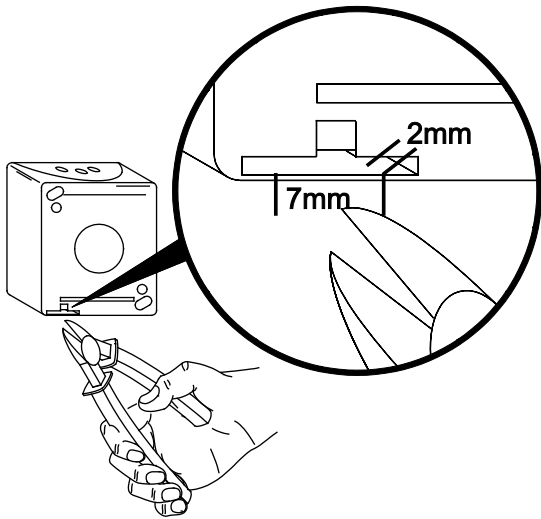


Abb. 1: Wasserablaufföffnung durchstoßen

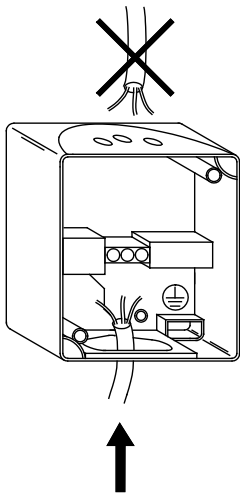


Abb. 2: Kabelführung von unten

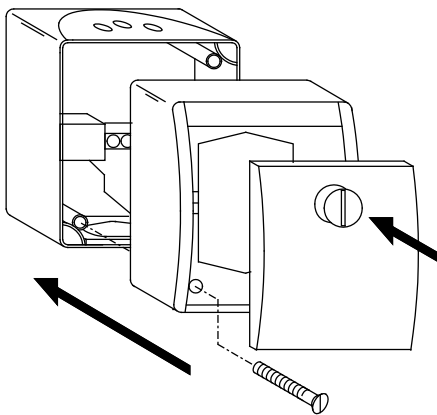


Abb. 3: Montage

6.3 Elektrischer Anschluss

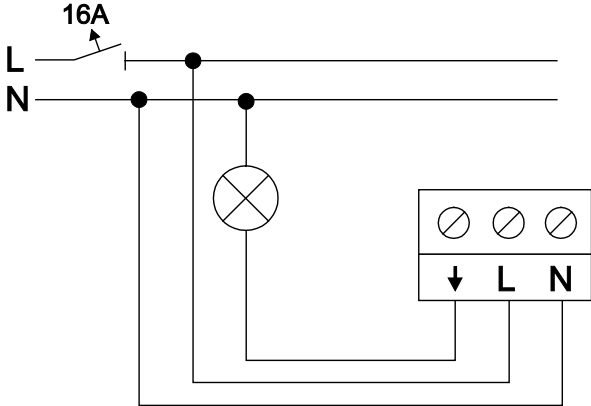


Abb. 4: Schaltbild

7 Inbetriebnahme

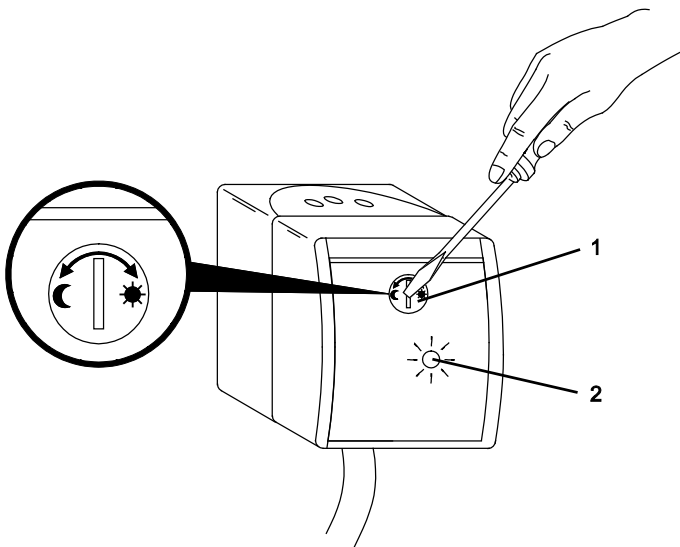


Abb. 5: Einstellung des Dämmerungswertes

1 Einstellpotenziometer

2 Kontroll-LED für Erreichen des Schaltpunktes

Durch Drehen des Potenziometers (1) wird der Dämmerungswert (Schaltpunkt) auf den aktuellen Umgebungswert eingestellt.



Hinweis

Achten Sie beim Einstellen des Potenziometers auf folgende Punkte:

- Verdecken Sie das Gerät nicht mit dem Körper oder Werkzeug.
- Strahlen Sie das Gerät nicht durch Arbeitsleuchten an.
- Der Dämmerungsschalter ist nur bis zu einer max. Umgebungshelligkeit von 500 Lux justierbar. Stellen Sie das Gerät daher nicht bei hellem Tageslicht ein. Dies führt zu fehlerhaften Einstellwerten.

1. Drehen Sie das Potenziometer bis zum Anschlag in Richtung „Mond“.
2. Drehen Sie nun das Potenziometer solange in Richtung „Sonne“, bis die rote LED (2) kurz aufleuchtet.

Ein Unternehmen der ABB-Gruppe

Busch-Jaeger Elektro GmbH

Postfach
58505 Lüdenscheid

Freisenbergstraße 2
58513 Lüdenscheid
Deutschland

www.BUSCH-JAEGER.de

info.bje@de.abb.com

Zentraler Vertriebsservice:

Tel.: +49 2351 956-1600

Fax: +49 2351 956-1700

Hinweis

Technische Änderungen sowie
Inhaltsänderungen dieses Dokuments behalten
wir uns jederzeit ohne Vorankündigung vor.

Bei Bestellungen gelten die vereinbarten
detaillierten Angaben. ABB übernimmt keinerlei
Verantwortung für eventuelle Fehler oder
Unvollständigkeiten in diesem Dokument.

Wir behalten uns alle Rechte an diesem
Dokument und den darin enthaltenen Themen
und Abbildungen vor. Vervielfältigung,
Bekanntgabe an Dritte oder Verwendung des
Inhaltes, auch auszugsweise, ist ohne vorherige
schriftliche Zustimmung durch ABB verboten.

Copyright© 2012 Busch-Jaeger Elektro GmbH

Alle Rechte vorbehalten