

DALI-Potenzimeter für Broadcast-Betrieb

DALI-Potenzimeter für Broadcast-Betrieb

Einsatz 2117 U

Einsatz 2117/11 U



DALI-Potenzimeter für Broadcast-Betrieb

1	Sicherheit.....	3
2	Bestimmungsgemäßer Gebrauch	3
3	Umwelt.....	3
4	Bedienung.....	4
4.1	Dimmgeschwindigkeit	4
4.2	Grundhelligkeit einstellen	4
4.3	Grundhelligkeit löschen.....	5
4.4	Einschalten mit Memoryfunktion	5
4.5	Einschaltheelligkeit ändern	5
4.6	Einschaltheelligkeit löschen	6
4.7	Einstellen der Farbe des Orientierungslichts.....	6
4.8	Ändern des Power On Levels (optionale Einstellung)	7
4.9	Bedienung an mehreren Bedienstellen	7
5	Technische Daten	8
6	Aufbau und Funktion.....	9
6.1	Funktions- und Ausstattungsmerkmale	9
6.2	Kombinationsmöglichkeiten	9
7	Montage und elektrischer Anschluss	10
7.1	Anforderungen an den Installateur	10
7.2	Montage.....	11
7.3	Lichtleiter einstecken.....	11
7.4	Elektrischer Anschluss	12

1 Sicherheit



Warnung

Elektrische Spannung !

Lebensgefahr und Brandgefahr durch elektrische Spannung in Höhe von 230 V.

- Arbeiten am 230 V-Netz dürfen nur durch Elektrofachpersonal ausgeführt werden!
- Vor Montage / Demontage Netzspannung freischalten!



Hinweis

Die DALI-Potenzimeter 2117 U und 2117/11 U sind basisisoliert (Kein SELV).

2 Bestimmungsgemäßer Gebrauch

Die DALI Potenziometer 2117 U und 2117/11 U dienen zur Lichtsteuerung in Verbindung mit DALI Betriebsgeräten nach IEC 62386, z.B. DALI EVGs. Es dürfen keine anderen DALI Steuergeräte mit den DALI Potenziometern 2117 U und 2117/11 U kombiniert werden.

3 Umwelt



Denken Sie an den Schutz der Umwelt !

Gebrauchte Elektro- und Elektronikgeräte dürfen nicht zum Hausabfall gegeben werden.

- Das Gerät enthält wertvolle Rohstoffe, die wieder verwendet werden können. Geben Sie das Gerät deshalb an einer entsprechenden Annahmestelle ab.

Alle Verpackungsmaterialien und Geräte sind mit Kennzeichnungen und Prüfsiegeln für die sach- und fachgerechte Entsorgung ausgestattet. Entsorgen Sie Verpackungsmaterial und Elektrogeräte bzw. deren Komponenten immer über die hierzu autorisierten Sammelstellen oder Entsorgungsbetriebe.

Die Produkte entsprechen den gesetzlichen Anforderungen, insbesondere dem Elektro- und Elektronikgerätegesetz und der REACH-Verordnung.

(EU-Richtlinie 2002/96/EG WEEE und 2002/95/EG RoHS)

(EU-REACH-Verordnung und Gesetz zur Durchführung der Verordnung (EG) Nr.1907/2006)

4 Bedienung

4.1 Dimmgeschwindigkeit

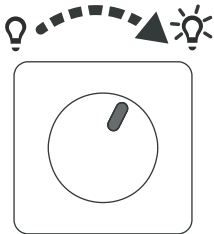


Abb. 1:

Langsames Drehen des Bedienelementes:

- Feineinstellung mit bis zu 254 Helligkeitsstufen.

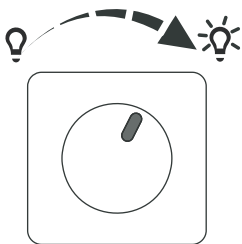


Abb. 2:

Schnelles Drehen des Bedienelementes:

- Große Helligkeitsänderungen, um schnell die gewünschte Einstellung zu erreichen.

4.2 Grundhelligkeit einstellen

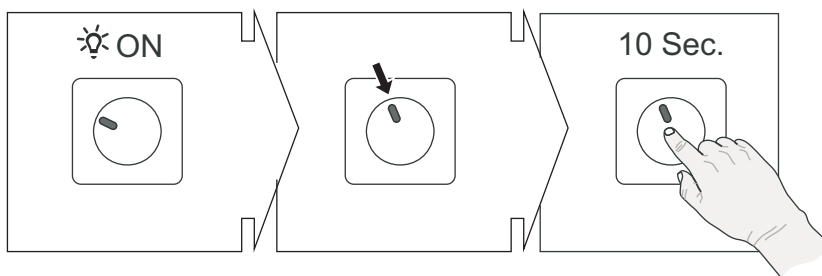


Abb. 3:

Zur Einstellung der Grundhelligkeit drehen sie das Bedienelement langsam.

1. Schalten Sie die Beleuchtung ein.
2. Stellen Sie die Helligkeit ein.
3. Drücken Sie das Bedienelement für 10 Sekunden.
 - Bei erfolgter Einstellung blinkt die Last 1 x.

4.3 Grundhelligkeit löschen

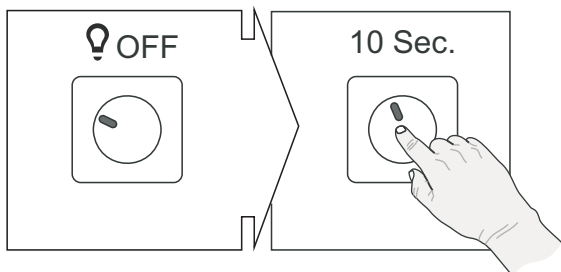


Abb. 4:

Zum Löschen der Grundhelligkeit drehen sie das Bedienelement langsam.

1. Schalten Sie die Beleuchtung aus.
2. Drücken Sie das Bedienelement für 10 Sekunden.
 - Bei erfolgter Einstellung blinkt die Last 1 x.

4.4 Einschalten mit Memoryfunktion

Werksseitig schalten die DALI Potenziometer die Beleuchtung immer mit der zuletzt eingestellten Helligkeit wieder ein (Memoryfunktion). Das manuelle Einstellen der Einschalthelligkeit überschreibt diese Funktion:

4.5 Einschalthelligkeit ändern

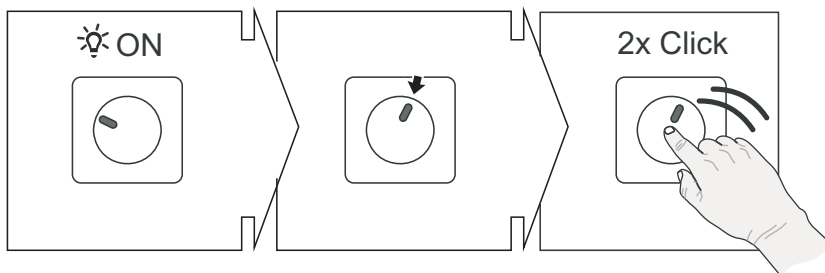


Abb. 5:

Zum Einstellen einer festgelegten Einschalthelligkeit führen Sie die folgenden Punkte durch:

1. Schalten Sie die Beleuchtung ein.
2. Stellen Sie die Helligkeit ein.
3. Klicken Sie mit einem schnellen Doppelklick auf das Bedienelement.
 - Bei erfolgter Einstellung blinkt die Last 2 x.

Die festgelegte Einschalthelligkeit überschreibt die Memoryfunktion (Einschalten mit der letzten Helligkeit vor dem Ausschalten).



Hinweis

Schaltet die Beleuchtung nach dem Doppelklick aus, war der Abstand zwischen dem ersten und zweiten Tastendruck zu lang.

4.6 Einschalthelligkeit löschen

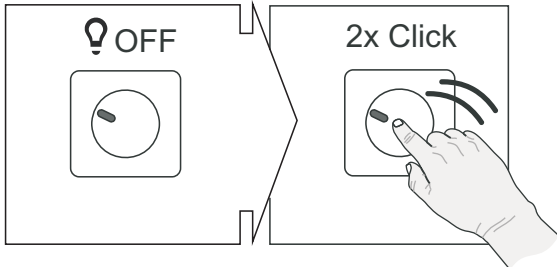


Abb. 6:

Zum Löschen einer festgelegten Einschalthelligkeit führen Sie die folgenden Punkte durch::

1. Schalten Sie die Beleuchtung ein.
2. Klicken Sie mit einem schnellen Doppelklick auf das Bedienelement.
 - Bei erfolgter Einstellung blinkt die Last 2 x.

Nach Löschen der festen Einschalthelligkeit arbeitet die Memoryfunktion (Einschalten mit der letzten Helligkeit vor dem Ausschalten) wieder.

4.7 Einstellen der Farbe des Orientierungslichts

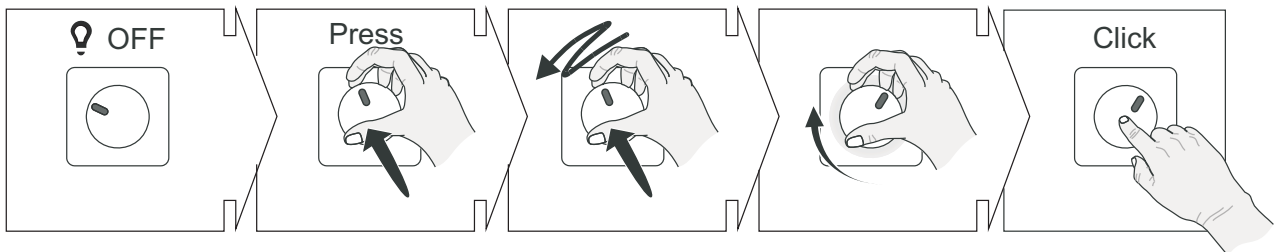


Abb. 7:

Zum wechseln der Farbe des Orientierungslichts führen Sie die folgenden Punkte durch:

1. Schalten Sie die Beleuchtung (Last) aus.
2. Drücken Sie das Bedienelement, halten es gedrückt und drehen es dreimal schnell hin und her.
3. Lassen Sie das Bedienelement los.
 - Das Orientierungslicht blinkt 3x.
4. Wählen Sie durch Drehen des Bedienelement die Farbe der LED aus.
5. Bestätigen Sie die Farbwahl durch einen kurzen Druck auf das Bedienelement.
 - Bei erfolgter Einstellung blinkt das Orientierungslicht 3 x.

4.8 Ändern des Power On Levels (optionale Einstellung)

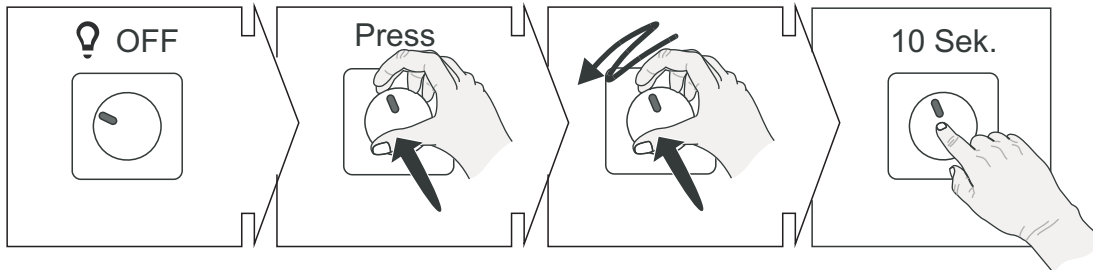


Abb. 8:

Das Ändern des Power On Levels (Einschaltheelligkeit nach Netzausfall) bewirkt eine einheitliche Helligkeit oder AUS aller angeschlossenen Betriebsgeräte mit dem letzten eingestellten Helligkeitswert vor dem Stromausfall. Zum Ändern des Power On Levels führen Sie die folgenden Punkte durch:

1. Schalten Sie die Beleuchtung (Last) aus.
2. Drücken Sie das Bedienelement, halten es gedrückt und drehen es dreimal schnell hin und her.
3. Lassen Sie das Bedienelement los.
 - Das Orientierungslicht blinkt 3x.
4. Drücken Sie das Bedienelement für 10 Sekunden.
 - Bei erfolgter Einstellung blinkt die Beleuchtung (Last) 1x und das Orientierungslicht 3x.

Die DALI-Betriebsgeräte schalten jetzt bei Netzspannungs-Wiederkehr mit der zuletzt eingestellten Helligkeit ein.

4.9 Bedienung an mehreren Bedienstellen

Die Bedienung der DALI Betriebsgeräte ist von mehreren Bedienstellen aus möglich. Es wird dabei immer zuerst die Helligkeit des jeweils zuletzt bedienten Potenziometers übernommen. Dies gilt auch für alle anderen Einstellungen, wie z.B. Grundhelligkeit und Memoryfunktion.

Die Farbe des Orientierungslichts **muss** für jedes DALI-Potenzimeter in einer Anlage individuell gewählt werden.

5 Technische Daten

2117 U

Nennspannung: (über externe DALI Spannungsversorgung)	9,5 – 22,5 V $\overline{=}$
Stromaufnahme: (abhängig von der Farbe der Orientierungsbeleuchtung)	7 – 15 mA
Schutzschaltung:	elektronisch
Maximal anschließbare DALI Betriebsgeräte: (abhängig von der externen Spannungsversorgung)	64
Betriebstemperatur:	0 °C – +35 °C
Schutzklasse:	IP20
Maximale Leitungslänge im System:	300 m
Anzahl der Farben des Orientierungslichts:	18 + Aus

2117/11 U

Nennspannung:	230 V~ ±10 %, 50 / 60 Hz
Leistungsaufnahme:	7 – 15 mA
Leerspannung, Ausgangsspannung:	15,5 V $\overline{=}$
Maximal entnehmbarer Strom:	75 mA
Schutzschaltung:	elektronisch
Maximal anschließbare DALI Betriebsgeräte:	37
Betriebstemperatur:	0 °C – +35 °C
Schutzklasse:	IP20
Maximale Leitungslänge im System:	300 m
Anzahl der Farben des Orientierungslichts:	18 + Aus

6 Aufbau und Funktion

6.1 Funktions- und Ausstattungsmerkmale

Die DALI Potenziometer 2117 U und 2117/11 U dienen zur Helligkeitssteuerung angeschlossener DALI Betriebsgeräte (z.B. DALI EVGs, DALI LED-Module, etc).

Sie arbeiten im Broadcast-Betrieb (einheitliche Ansteuerung aller DALI Betriebsgeräte im System).

Für das DALI Potenziometer 2117 U wird zusätzlich eine externe DALI Spannungsversorgung benötigt. Das Gerät 2117/11 U besitzt eine eigene Spannungsversorgung.

6.2 Kombinationsmöglichkeiten

	 2117 U	 2117/11 U
 2115-21x	X	X
 6540-xxx	X	X
 6540-8xx-102	X	X

7 Montage und elektrischer Anschluss



Warnung

Elektrische Spannung !

Lebensgefahr durch elektrische Spannung in Höhe von 230 V bei Kurzschluss auf der Niederspannungsleitung.

- Niederspannungs- und 230 V-Leitungen dürfen nicht gemeinsam in einer UP-Dose verlegt werden!



Warnung

Elektrische Spannung !

Die vorgeschaltete Sicherung ist bei Arbeiten an der Beleuchtungsanlage abzuschalten.

7.1 Anforderungen an den Installateur



Warnung

Elektrische Spannung !

Installieren Sie die Geräte nur, wenn Sie über die notwendigen elektrotechnischen Kenntnisse und Erfahrungen verfügen.

- Durch unsachgemäße Installation gefährden Sie Ihr eigenes Leben und das der Nutzer der elektrischen Anlage.
- Durch unsachgemäße Installation können schwere Sachschäden, z. B. Brand, entstehen.

Notwendige Fachkenntnisse und Bedingungen für die Installation sind mindestens:

- Wenden Sie die „Fünf Sicherheitsregeln“ an (DIN VDE 0105, EN 50110):
 1. Freischalten;
 2. gegen Wiedereinschalten sichern;
 3. Spannungsfreiheit feststellen;
 4. Erden und Kurzschließen;
 5. benachbarte, unter Spannung stehende Teile abdecken oder abschränken.
- Verwenden Sie die geeignete persönliche Schutzausrüstung.
- Verwenden Sie nur geeignete Werkzeuge und Messgeräte.
- Prüfen Sie die Art des Spannungsversorgungsnetzes (TN-System, IT-System, TT-System), um die daraus folgenden Anschlussbedingungen (klassische Nullung, Schutzerdung, erforderliche Zusatzmaßnahmen etc.) sicherzustellen.

7.2 Montage



Warnung

Elektrische Spannung !

Lebensgefahr und Brandgefahr durch elektrische Spannung in Höhe von 230 V.

- Arbeiten am 230 V-Netz dürfen nur durch Elektrofachpersonal ausgeführt werden!
- Vor Montage / Demontage Netzspannung freischalten!

Das Gerät darf nur in geeigneten UP-Dosen (DIN 49073-1) installiert werden.

7.3 Lichtleiter einstecken

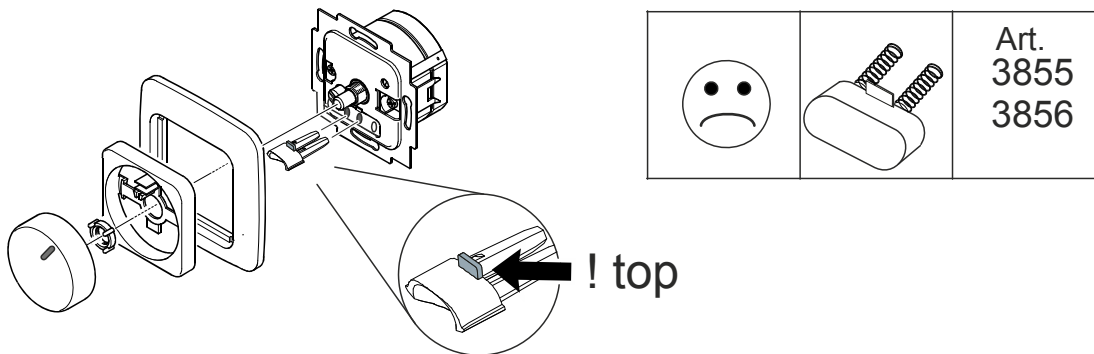


Abb. 9:

Stecken Sie den Lichtleiter direkt in die beiden mittleren Öffnungen zwischen den Anschlussklemmen. Richten Sie die Kunststoffnase dabei in Richtung Poti Achse aus.



Hinweis

- Die Glühlampen, die den Bedienelementen beiliegen, dürfen nicht verwendet werden.
- Die Bedienelemente der Serie Impuls sind nicht beleuchtbar!

7.4 Elektrischer Anschluss

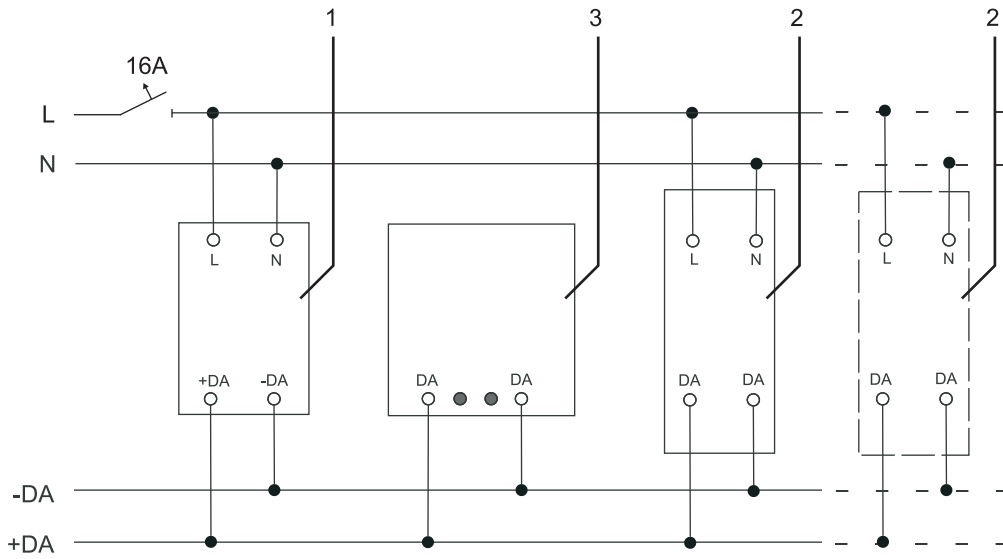


Abb. 10:

Nr.	Funktion
1	DALI Spannungsversorgung
2	DALI Betriebsgerät
3	2117 U

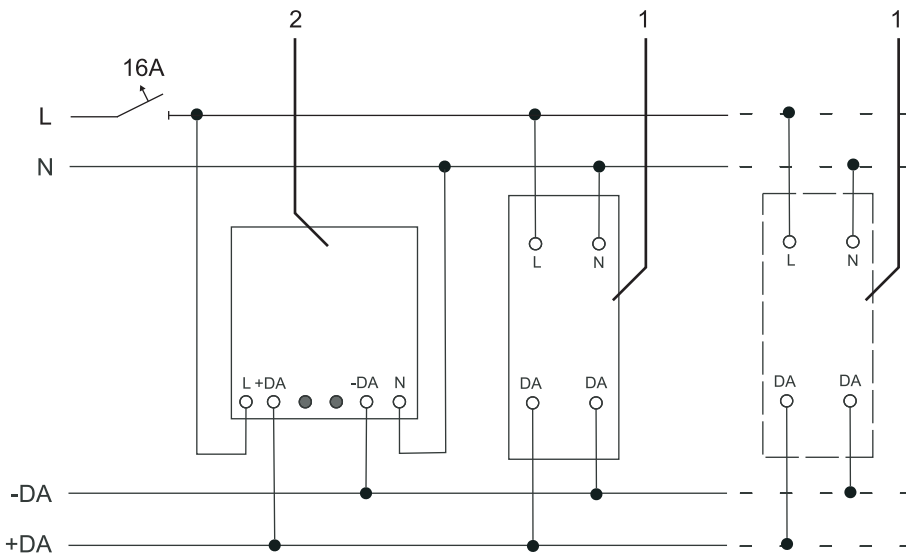


Abb. 11:

Nr.	Funktion
1	DALI Betriebsgerät
2	2117/11 U



Hinweise

- Wird das DALI Potenziometer 2117/11 U in Installationen mit einer vorhandenen DALI Spannungsversorgung eingesetzt, dürfen die Klemmen L und N nicht belegt werden. Das Gerät versorgt sich dann direkt aus dem Bus mit Strom.
- Es können bis zu 3 DALI Potenziometer 2117/11 U und 5 DALI Potenziometer 2117 U parallel betrieben werden. Beachten Sie dabei die max. zulässige Stromaufnahme.
- Beim Anschluss der DALI Betriebsgeräte z.B. EVGs müssen die Angaben der jeweiligen Hersteller beachtet werden.
- DALI-Steuerleitung und Netzleitung dürfen in einem gemeinsamen NYM-Kabel liegen.
- Mehrphasenbetrieb ist zulässig.

DALI-Potenzimeter für Broadcast-Betrieb

Ein Unternehmen der ABB-Gruppe

Busch-Jaeger Elektro GmbH

Postfach
58505 Lüdenscheid

Freisenbergstraße 2
58513 Lüdenscheid

www.BUSCH-JAEGER.de

info.bje@de.abb.com

Zentraler Vertriebsservice:

Tel.: +49 180 5 669900

Fax: +49 180 5 669909

(0,14 ct/Minute)

Hinweis

Technische Änderungen sowie Inhaltsänderungen dieses Dokuments behalten wir uns jederzeit ohne Vorankündigung vor.

Bei Bestellungen gelten die vereinbarten detaillierten Angaben. ABB übernimmt keinerlei Verantwortung für eventuelle Fehler oder Unvollständigkeiten in diesem Dokument.

Wir behalten uns alle Rechte an diesem Dokument und den darin enthaltenen Themen und Abbildungen vor. Vervielfältigung, Bekanntgabe an Dritte oder Verwendung des Inhaltes, auch auszugsweise, ist ohne vorherige schriftliche Zustimmung durch ABB verboten.

Copyright© 2012 Busch-Jaeger Elektro GmbH
Alle Rechte vorbehalten

1373-1-7949 | 14.06.2012