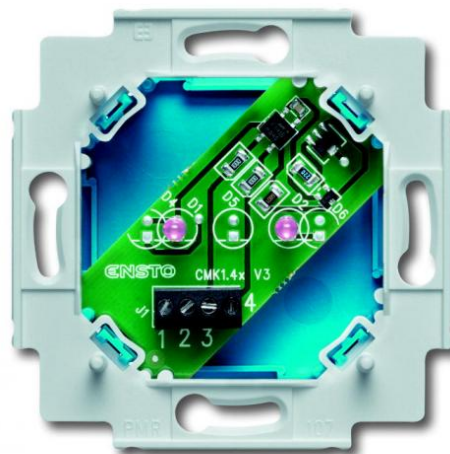


Betriebsanleitung Busch-Infoline®

1563 U
Busch-Warmmelder-Einsatz

1564 U
Lichtsignal-Einsatz



1	Sicherheit	3
2	Bestimmungsgemäßer Gebrauch	3
3	Umwelt	3
4	Technische Daten	4
5	Aufbau und Funktion	4
5.1	Funktions- und Ausstattungsmerkmale	4
5.1.1	1563 U Busch-Warntmelde-Einsatz	4
5.1.2	1564 U Lichtsignal-Einsatz	4
5.2	Kombinationsmöglichkeiten	5
6	Montage und elektrischer Anschluss	6
6.1	Anforderungen an den Installateur	6
6.2	Elektrischer Anschluss	7
6.3	Montage des Geräteeinsatzes	8
6.4	Akustische Signalisierung mit Steckbrücke einstellen (gilt nur für 1563 U)	8
6.5	Signalfolge mit Steckbrücke einstellen (gilt nur für 1563 U)	9

1 Sicherheit



Warnung

Elektrische Spannung !

Lebensgefahr und Brandgefahr durch elektrische Spannung in Höhe von 230 V.

- Arbeiten am 230 V-Netz dürfen nur durch Elektrofachpersonal ausgeführt werden!
- Vor Montage / Demontage Netzspannung freischalten!



Warnung

Hoher Schalldruck !

Hoher Schalldruck von 70 dB in 1 m Entfernung. In diesem Bereich sind Konzentrationsstörungen möglich.

- Sicherheitsabstand unbedingt einhalten!

2 Bestimmungsgemäßer Gebrauch

Das Gerät ist ausschließlich für den im Kapitel „Aufbau und Funktion“ erläuterten Gebrauch mit den gelieferten und zugelassenen Komponenten bestimmt.

3 Umwelt



Denken Sie an den Schutz der Umwelt !

Gebrauchte Elektro- und Elektronikgeräte dürfen nicht zum Hausabfall gegeben werden.

- Das Gerät enthält wertvolle Rohstoffe, die wieder verwendet werden können. Geben Sie das Gerät deshalb an einer entsprechenden Annahmestelle ab.

Alle Verpackungsmaterialien und Geräte sind mit Kennzeichnungen und Prüfsiegeln für die sach- und fachgerechte Entsorgung ausgestattet. Entsorgen Sie Verpackungsmaterial und Elektrogeräte bzw. deren Komponenten immer über die hierzu autorisierten Sammelstellen oder Entsorgungsbetriebe.

Die Produkte entsprechen den gesetzlichen Anforderungen, insbesondere dem Elektro- und Elektronikgerätegesetz und der REACH-Verordnung.

(EU-Richtlinie 2002/96/EG WEEE und 2002/95/EG RoHS)

(EU-REACH-Verordnung und Gesetz zur Durchführung der Verordnung (EG) Nr.1907/2006)

4 Technische Daten

Allgemein	
Nennspannung	9,5 ... 28 V AC / 9,5 ... 35 V AC
Nennfrequenz	50 / 60 Hz
Nennstrom	60 mA AC / 30 mA DC
Schalldruck (gilt nur für 1563 U)	70 dB / 1 m
Tonfrequenz (gilt nur für 1563 U)	2,3 KHz
Schutzklasse	IP 20
Schutzart Gerät	SELV
Betriebstemperaturbereich	5 ... 40 °C

5 Aufbau und Funktion

5.1 Funktions- und Ausstattungsmerkmale

5.1.1 1563 U Busch-Warmmelde-Einsatz

Zur optischen und akustischen Alarmsignalisierung. Signalisierungsart (Ruf / Alarmruf, nach DIN VDE 0834) ist über eine interne Steckbrücke wählbar. Die akustische Signalisierung über die interne Steckbrücke ist deaktivierbar.

Die Alarmaktivierung wird durch Anlegen der Betriebsspannung ausgelöst.

Alarmsignal:

- Akustisches und optisches Signal (nach DIN VDE 0834) in ungleichmäßigem Wechsel (abschaltbar).
- Akustisches und optisches Signal permanent bzw. mit Unterbrechung.




5.1.2 1564 U Lichtsignal-Einsatz

Der Einsatz dient zur optischen Alarm- / Statusmeldung. Das Lichtsignal leuchtet bei einem Alarm permanent. Die Alarmaktivierung wird durch Anlegen der Betriebsspannung ausgelöst.

Alarmsignal:

- Permanentes Lichtsignal.

5.2 Kombinationsmöglichkeiten

	Busch-Warnmelder-Einsatz		Lichtsignal-Einsatz
	 1563 U		 1564 U
 1518 U	X	 1518 U	X
 1511 U	X	 1511 U	X
 1515 U-12	X	 1515 U-12	X
 1531 U	X	 1531 U	X
 1573 C-21x	X	 1573 C-21x	X
 1573 CN-84	X	 1573 CN-84	X

6 Montage und elektrischer Anschluss



Warnung

Elektrische Spannung !

Lebensgefahr durch elektrische Spannung in Höhe von 230 V bei Kurzschluss auf der Niederspannungsleitung.

- Niederspannungs- und 230 V-Leitungen dürfen nicht gemeinsam in einer UP-Dose verlegt werden!

6.1 Anforderungen an den Installateur



Warnung

Elektrische Spannung !

Installieren Sie die Geräte nur, wenn Sie über die notwendigen elektrotechnischen Kenntnisse und Erfahrungen verfügen.

- Durch unsachgemäße Installation gefährden Sie Ihr eigenes Leben und das der Nutzer der elektrischen Anlage.
- Durch unsachgemäße Installation können schwere Sachschäden, z. B. Brand, entstehen.

Notwendige Fachkenntnisse und Bedingungen für die Installation sind mindestens:

- Wenden Sie die „Fünf Sicherheitsregeln“ an (DIN VDE 0105, EN 50110):
 1. Freischalten;
 2. gegen Wiedereinschalten sichern;
 3. Spannungsfreiheit feststellen;
 4. Erden und Kurzschließen;
 5. Benachbarte, unter Spannung stehende Teile abdecken oder abschränken.
- Verwenden Sie die geeignete persönliche Schutzausrüstung.
- Verwenden Sie nur geeignete Werkzeuge und Messgeräte.
- Prüfen Sie die Art des Spannungsversorgungsnetzes (TN-System, IT-System, TT-System), um die daraus folgenden Anschlussbedingungen (klassische Nullung, Schutzerdung, erforderliche Zusatzmaßnahmen etc.) sicherzustellen.

6.2 Elektrischer Anschluss

Anschlussbilder

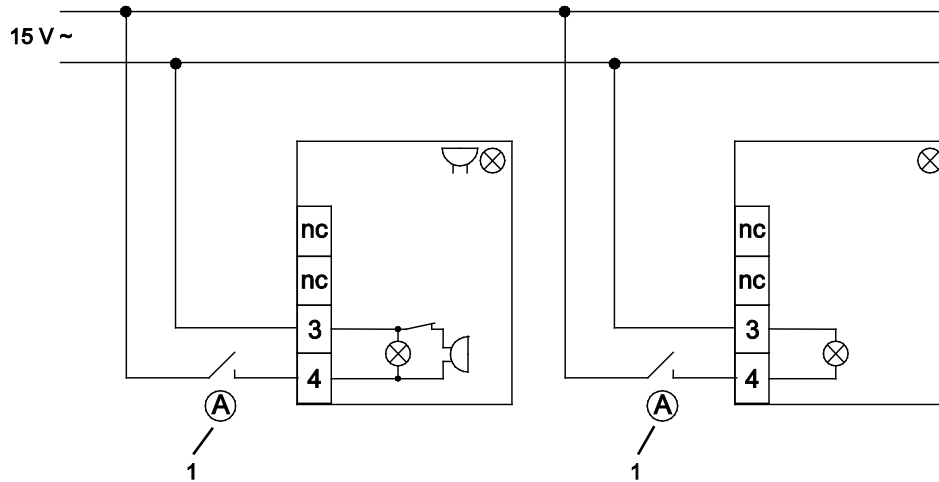


Abb. 1: Anschlussbilder Busch-Warmmelde-Einsatz und Lichtsignal-Einsatz

1 Schließkontakt zur Alarmaktivierung

Klemmenbelegung

1563 U Busch-Warmmelder-Einsatz / 1564 U Lichtsignal-Einsatz

Klemmenbezeichnung	Belegung
nc	Nicht belegt
3	Auslösung des optischen und akustischen Alarmsignals, 15 V AC zur
4	Alarmaktivierung

6.3 Montage des Geräteeinsatzes

1. Montieren Sie die Geräte in eine Unterputzdose nach DIN 049073-1.
2. Befestigen Sie die Geräte mit Schrauben in der Unterputzdose.
3. Montieren Sie die Elemente der Zentralscheibe nacheinander wie in der Abbildung gezeigt.

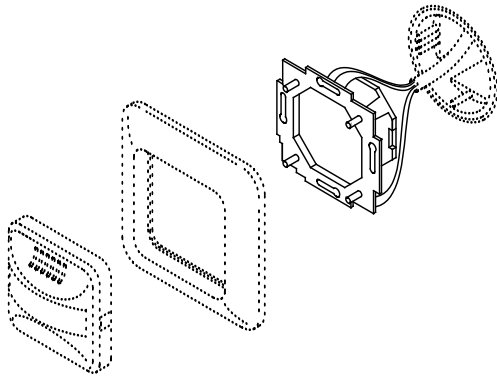


Abb2: Übersicht des Einbaus

6.4 Akustische Signalisierung mit Steckbrücke einstellen (gilt nur für 1563 U)

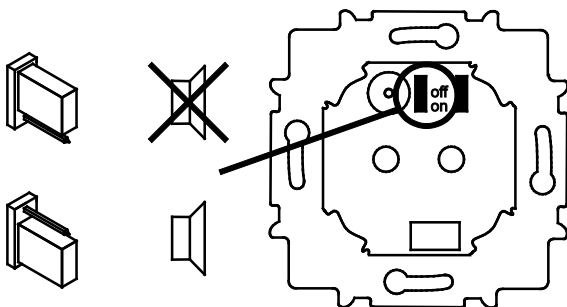


Abb. 3: 1563 U Busch-Warmmelder-Einsatz

Position	Akustische Signalisierung
Steckbrücke oben	Akustische Signalisierung aus (off)
Steckbrücke unten	Akustische Signalisierung ein (on)

6.5 Signalfolge mit Steckbrücke einstellen (gilt nur für 1563 U)

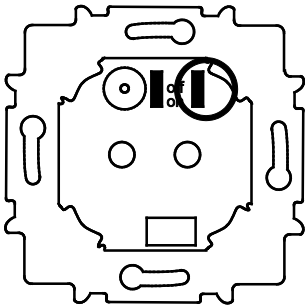
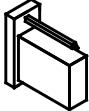
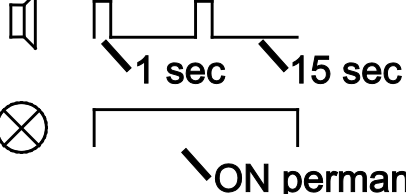
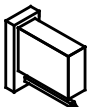



Abb. 4: 1563 U Busch-Warmmelder-Einsatz

Position	Signalfolge	
Steckbrücke unten		
Steckbrücke oben		

Ein Unternehmen der ABB-Gruppe

Busch-Jaeger Elektro GmbH

Postfach
58505 Lüdenscheid

Freisenbergstraße 2
58513 Lüdenscheid
Deutschland

www.BUSCH-JAEGER.de

info.bje@de.abb.com

Zentraler Vertriebsservice:

Tel.: +49 2351 956-1600

Fax: +49 2351 956-1700

Hinweis

Technische Änderungen sowie
Inhaltsänderungen dieses Dokuments behalten
wir uns jederzeit ohne Vorankündigung vor.

Bei Bestellungen gelten die vereinbarten
detaillierten Angaben. ABB übernimmt keinerlei
Verantwortung für eventuelle Fehler oder
Unvollständigkeiten in diesem Dokument.

Wir behalten uns alle Rechte an diesem
Dokument und den darin enthaltenen Themen
und Abbildungen vor. Vervielfältigung,
Bekanntgabe an Dritte oder Verwendung des
Inhaltes, auch auszugsweise, ist ohne vorherige
schriftliche Zustimmung durch ABB verboten.

Copyright© 2012 Busch-Jaeger Elektro GmbH

Alle Rechte vorbehalten