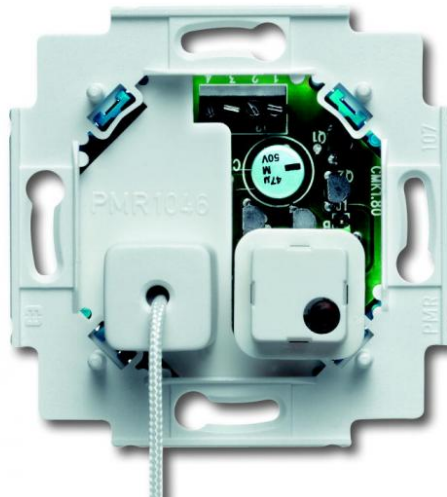
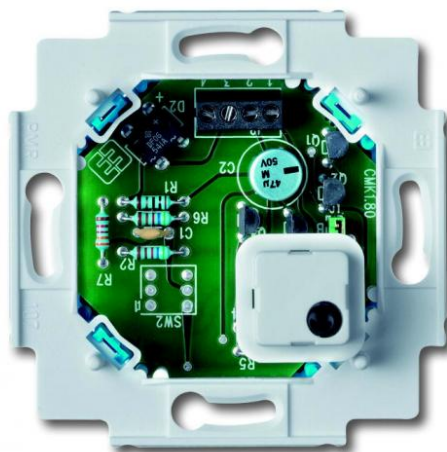


Betriebsanleitung Busch-Infoline®

1520/1 UK
Signal- / Abstelltaster-Einsatz

1520/1 UKZ
Signal- / Abstelltaster-Einsatz
mit Zugschnur



1	Sicherheit.....	3
2	Bestimmungsgemäßer Gebrauch	3
3	Umwelt.....	3
4	Bedienung.....	4
4.1	Signal- / Abstelltaster-Einsatz 1520/1 UK	4
4.2	Signal- / Abstelltaster- Einsatz mit Zugschnur 1520 UKZ.....	4
5	Technische Daten.....	5
6	Aufbau und Funktion.....	5
6.1	Funktions- und Ausstattungsmerkmale	5
6.2	Kombinationsmöglichkeiten	6
7	Montage und elektrischer Anschluss	7
7.1	Anforderungen an den Installateur.....	7
7.2	Elektrischer Anschluss.....	8
7.2.1	Anschlussbild 1520/1 UK	8
7.2.2	Anschlussbild 1520/1 UKZ	8
7.3	Montage des Geräteeinsatzes	9
7.4	Bestätigungsrückmeldung mit Steckbrücke einstellen	10

1 Sicherheit



Warnung

Elektrische Spannung !

Lebensgefahr und Brandgefahr durch elektrische Spannung in Höhe von 230 V.

- Arbeiten am 230 V-Netz dürfen nur durch Elektrofachpersonal ausgeführt werden!
- Vor Montage / Demontage Netzspannung freischalten!

2 Bestimmungsgemäßer Gebrauch

Das Gerät ist ausschließlich für den im Kapitel „Aufbau und Funktion“ erläuterten Gebrauch mit den gelieferten und zugelassenen Komponenten bestimmt.

3 Umwelt



Denken Sie an den Schutz der Umwelt !

Gebrauchte Elektro- und Elektronikgeräte dürfen nicht zum Hausabfall gegeben werden.

- Das Gerät enthält wertvolle Rohstoffe, die wieder verwendet werden können. Geben Sie das Gerät deshalb an einer entsprechenden Annahmestelle ab.

Alle Verpackungsmaterialien und Geräte sind mit Kennzeichnungen und Prüfsiegeln für die sach- und fachgerechte Entsorgung ausgestattet. Entsorgen Sie Verpackungsmaterial und Elektrogeräte bzw. deren Komponenten immer über die hierzu autorisierten Sammelstellen oder Entsorgungsbetriebe.

Die Produkte entsprechen den gesetzlichen Anforderungen, insbesondere dem Elektro- und Elektronikgerätegesetz und der REACH-Verordnung.

(EU-Richtlinie 2002/96/EG WEEE und 2002/95/EG RoHS)

(EU-REACH-Verordnung und Gesetz zur Durchführung der Verordnung (EG) Nr.1907/2006)

4 Bedienung

4.1 Signal- / Abstelltaster-Einsatz 1520/1 UK

Bestätigungsrückmeldung

Die Bestätigungsrückmeldung für Einzel- / Gruppenmeldung ist über die Steckbrücke wählbar.

Signal- / Alarmmeldung auslösen

Über den Taster kann man unterschiedlichste Meldungen auslösen.

Signal- / Alarmmeldung abschalten

Über den Taster kann man unterschiedlichste Meldungen abschalten.

4.2 Signal- / Abstelltaster- Einsatz mit Zugschnur 1520 UKZ

Bestätigungsrückmeldung

Die Bestätigungsrückmeldung für Einzel- / Gruppenmeldung ist über die Steckbrücke wählbar.

Signal- / Alarmmeldung auslösen

Die Auslösung der Meldung ist mit einer 2,5 m langen Zugschnur möglich.

Signal- / Alarmmeldung abschalten

Über den Taster kann man unterschiedlichste Meldungen abschalten.

5 Technische Daten

Allgemein	
Nennspannung	9,5 ... 28 V AC, / 9,5 ... 35 V DC
Nennfrequenz	50 / 60 Hz
Nennstrom	70 mA AC / 40 mA DC
Kontaktbelastbarkeit	30 V AC / 35 V DC mA, 3 VA / W
Schutzart Gerät	SELV
Schutzklasse	IP 20
Betriebstemperaturbereich	5 ... 40 °C
Schaltkontakte	
Schließer	30 V AC / 35 V DC, 100 mA, potenzialfrei

6 Aufbau und Funktion

6.1 Funktions- und Ausstattungsmerkmale

Zum Auslösen und Abschalten einer Alarmmeldung in einem Raum oder einem Behinderten-WC.
 Die Bestätigungsrückmeldung ist über eine Steckbrücke wählbar.

6.2 Kombinationsmöglichkeiten

	Signal- / Absteltaster-Einsatz	
	 1520/1 UK	 1520/1 UKZ
 1510 UC	X	X
 1518 U	X	X
 1511 U	X	X
 1515 U-12	X	X
 1571 CN-21X	X	
 1572 CN-21X		X
 1572 CN-84		X

7 Montage und elektrischer Anschluss



Warnung

Elektrische Spannung !

Lebensgefahr durch elektrische Spannung in Höhe von 230 V bei Kurzschluss auf der Niederspannungsleitung.

- Niederspannungs- und 230 V-Leitungen dürfen nicht gemeinsam in einer UP-Dose verlegt werden!

7.1 Anforderungen an den Installateur



Warnung

Elektrische Spannung !

Installieren Sie die Geräte nur, wenn Sie über die notwendigen elektrotechnischen Kenntnisse und Erfahrungen verfügen.

- Durch unsachgemäße Installation gefährden Sie Ihr eigenes Leben und das der Nutzer der elektrischen Anlage.
- Durch unsachgemäße Installation können schwere Sachschäden, z. B. Brand, entstehen.

Notwendige Fachkenntnisse und Bedingungen für die Installation sind mindestens:

- Wenden Sie die „Fünf Sicherheitsregeln“ an (DIN VDE 0105, EN 50110):
 1. Freischalten;
 2. gegen Wiedereinschalten sichern;
 3. Spannungsfreiheit feststellen;
 4. Erden und Kurzschließen;
 5. Benachbarte, unter Spannung stehende Teile abdecken oder abschränken.
- Verwenden Sie die geeignete persönliche Schutzausrüstung.
- Verwenden Sie nur geeignete Werkzeuge und Messgeräte.
- Prüfen Sie die Art des Spannungsversorgungsnetzes (TN-System, IT-System, TT-System), um die daraus folgenden Anschlussbedingungen (klassische Nullung, Schutzerdung, erforderliche Zusatzmaßnahmen etc.) sicherzustellen.

7.2 Elektrischer Anschluss

7.2.1 Anschlussbild 1520/1 UK

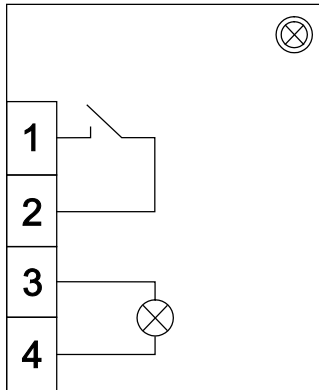


Abb. 1: Anschlussbild für den Signal- / Abstelltaster-Einsatz

Klemmenbelegung

1520/1 UK

Klemmenbezeichnung	Belegung
1	Schließer, potenzialfrei
2	
3	Beruhigungslicht und Kontrollanzeige über Leuchtdiode
4	

7.2.2 Anschlussbild 1520/1 UKZ

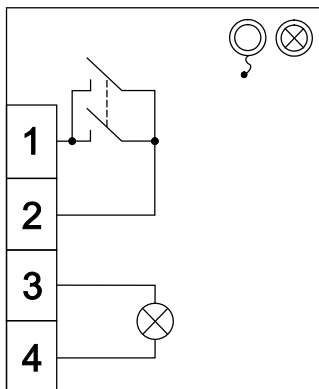


Abb. 2: Anschlussbild für Signal- / Abstelltaster-Einsatz mit Zugschnur

Klemmenbelegung

1520/1 UKZ

Klemmenbezeichnung	Belegung
1	2 Schließer, potenzialfrei (1 Schließer für den Taster, 1 Schließer für die Zugschnur)
2	
3	Beruhigungslicht und Kontrollanzeige über Leuchtdiode
4	

7.3 Montage des Geräteeinsatzes

Die Installation erfolgt vorzugsweise neben der WC-Tür.

1. Montieren Sie die Geräte in eine Unterputzdose nach DIN 049073-1.
2. Befestigen Sie die Geräte mit Schrauben in der Unterputzdose.
3. Montieren Sie die Elemente der Zentralscheibe nacheinander wie in der Abbildung gezeigt.

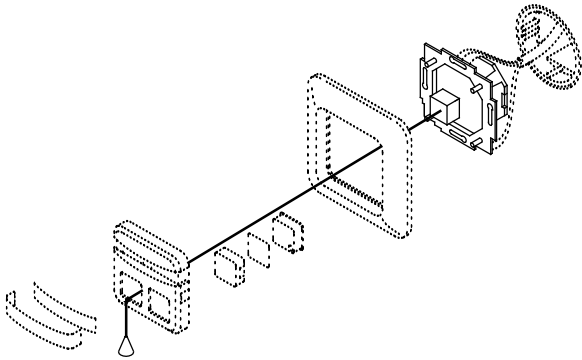


Abb. 3: Übersicht des Einbaus

7.4 Bestätigungsrückmeldung mit Steckbrücke einstellen

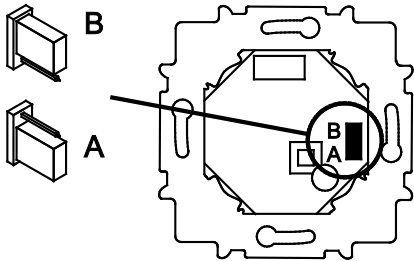


Abb. 4: 1520/1 UK Signal- / Abstelltaster-Einsatz

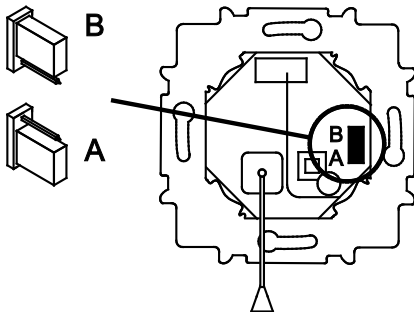


Abb. 5: 1520/1 UKZ Signaltaster-Einsatz mit Zugschnur

Position	Bestätigungsrückmeldung
B	Gruppenauslösung
A	Einzelauslösung

Ein Unternehmen der ABB-Gruppe

Busch-Jaeger Elektro GmbH

Postfach
58505 Lüdenscheid

Freisenbergstraße 2
58513 Lüdenscheid
Deutschland

www.BUSCH-JAEGER.de

info.bje@de.abb.com

Zentraler Vertriebsservice:

Tel.: +49 2351 956-1600

Fax: +49 2351 956-1700

Hinweis

Technische Änderungen sowie
Inhaltsänderungen dieses Dokuments behalten
wir uns jederzeit ohne Vorankündigung vor.

Bei Bestellungen gelten die vereinbarten
detaillierten Angaben. ABB übernimmt keinerlei
Verantwortung für eventuelle Fehler oder
Unvollständigkeiten in diesem Dokument.

Wir behalten uns alle Rechte an diesem
Dokument und den darin enthaltenen Themen
und Abbildungen vor. Vervielfältigung,
Bekanntgabe an Dritte oder Verwendung des
Inhaltes, auch auszugsweise, ist ohne vorherige
schriftliche Zustimmung durch ABB verboten.

Copyright© 2012 Busch-Jaeger Elektro GmbH

Alle Rechte vorbehalten