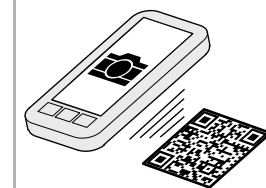
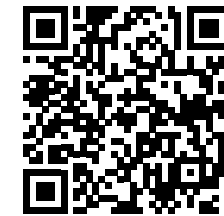


1518 U



DE
EN
NL



www.busch-jaeger-katalog.de/
1582-0-0395_artikel.html



Deutsch

**Busch-Infoline®
Netzteil-Einsatz**

WARNUNG

- Bei direktem oder indirektem Kontakt mit spannungsführenden Teilen kommt es zu einer gefährlichen Körperdurchströmung, Elektrischer Schock, Verbrennungen oder der Tod können die Folge sein. Bei unsachgemäß ausgeführten Arbeiten an spannungsführenden Teilen besteht Brandgefahr.
 - Vor Montage und Demontage Netzspannung freischalten!
 - Arbeiten am 230 V-Netz nur von Fachpersonal ausführen lassen.

- Montageanleitung sorgfältig lesen und aufbewahren.
- Weitere Benutzerinformationen und Informationen zur Planung unter www.BUSCH-JAEGER.de oder durch Scannen des QR-Codes.

Bestimmungsgemäßer Gebrauch

Der Netzteil-Einsatz ist ein kurzschlussfester Transformator zur Montage in Unterputzdosen und dient zur Spannungsversorgung von Ruf- und Meldeanlagen.

Technische Daten

Betriebsspannung	230 V AC, ±10 %
Nennfrequenz	50 / 60 Hz
Ausgangsspannung	15 V AC (SELV)
Ausgangsstrom	150 mA AC
Schutzklasse	IP 20
Betriebstemperaturbereich	5 ... 40 °C

Montage

ACHTUNG

- Lebensgefahr durch elektrische Spannung in Höhe von 230 V bei Kurzschluss auf der Niederspannungsleitung.
 - Kleinspannungs- und 230 V-Leitungen dürfen nicht gemeinsam in einer UP Dose verlegt werden!
 - Die Leitungen des Rufsystems dürfen nicht in einem mehradrigen Kabel zusammen mit Leitern die Netzspannung führen, verlegt werden.
 - Die Leitungen des Rufsystems dürfen nicht mit Leitern die Netzspannung führen gemeinsamen in einem Installationsrohr verlegt werden.
 - Die Leitungen des Rufsystems dürfen nur mit einem Mindestabstand von 30 cm zu Leitungen die Netzspannung führen, verlegt werden. Bei Verbindungen von < 10 Meter Leitungslänge ist ein Mindestabstand von 10 cm ausreichend.
 - Die Niederspannungsversorgung wird ausschließlich zur Verwendung mit dem Infoline Set 1510 bereitgestellt.
 - Alle sicherheitstechnisch relevanten Normen für die Installation elektrischer Anlagen, sowie die Richtlinien zur Verdrahtung von Rufsystemen in medizinischen Versorgungseinheiten nach DIN EN 793 müssen eingehalten werden.
 - Leitungen des Rufanlagen-Stromkreises dürfen nicht mit Leitungen der Starkstromanlage oder anderer Anlagen mit gefährlicher Spannung in gemeinsamen Kabeln, Rohren oder Installationskanälen geführt werden.

Hinweis

UP-Einsatz nur in UP-Gerätedosen nach DIN 49073-1, Teil 1 oder geeigneten Aufputzgehäusen montieren

- Gerät in UP-Dose nach DIN 49073-1 montieren.
- Gerät mit Schrauben in der UP Dose befestigen.
- Adern des Netzkabels (230 V) mit den Kabelbindern bündeln (Abb. 1b).
- Niederspannungsleitungen durch Isolierschlauch führen (Abb. 1a).
- Elemente der Zentralscheibe montieren (Abb. 2).

Elektrischer Anschluss

Klemmenbezeichnung	Belegung
L	230 V AC, ±10 %, %0 / 60 Hz
N	
~	15 V AC

- Hinweis zum Leitungsquerschnitt
- Minimaler Leitungsquerschnitt 0,6 mm
 - Bei Leitungsquerschnitten kleiner als 0,6 mm ist die Stromversorgung trotzdem gesichert

Nennstrom bei verschiedenen Leitungsquerschnitten

Leitungsquerschnitt in mm ²	Nennstrom in A	Dauerkurzschlussstrom
1	6	7,2
1,5	10	12
2,5	16	19,2

Service

Busch-Jaeger Elektro GmbH - Ein Unternehmen der ABB Gruppe, Freisenbergstraße 2, D-58513 Lüdenscheid, Tel.: +49 2351 956-1600; www.BUSCH-JAEGER.de

English

**Busch-Infoline®
Power supply insert**

WARNING

- Dangerous currents flow through the body when coming into direct or indirect contact with live components. This can result in electric shock, burns or even death. Work improperly carried out on current-carrying parts can cause fires.
 - Disconnect the mains voltage prior to mounting and dismantling!
 - Work on the 230 V mains is to be performed by specialist staff only.

- Please read the mounting instructions carefully and keep them for future use.
- Additional user information and information about planning is available at www.BUSCH-JAEGER.com or by scanning the QR code.

Intended use

The power supply insert is a short-circuit-proof transformer for mounting in flush-mounted boxes and serves as power supply of call and alarm systems.

Technical data

Operating voltage	230 V AC, ±10%
Rated frequency	50/60 Hz
Output voltage	15 V AC (SELV)
Output current	150 mA AC
Protection class	IP 20
Operating temperature range	5 - 40°C

Mounting

WARNING

- Risk of death due to electrical voltage of 230 V during short-circuit in the low-voltage line.
 - Low-voltage and 230 V lines must not be installed together in a flush-mounted box!
 - The lines of the call system must not be installed in a multi-wire cable together with conductors which carry mains voltage.
 - The lines of a call system must not be installed in an installation tube together with conductors which carry mains voltage.
 - The lines of a call system may only be installed at a minimum distance of 30 cm to lines which carry mains voltage. In case of connections with a line length of < 10 meters, a minimum distance of 10 cm is sufficient.
 - The low-voltage supply is made available exclusively for use with Infoline set 1510.
 - All standards applicable to security technology for the installation of electrical systems, as well as guidelines for wiring call systems in medical care facilities according to DIN EN 793 must be adhered to.
 - Lines of the call system power circuits must not be routed together with lines in the high-voltage system, or other systems with dangerous voltage, within the same cables, conduits or installation channels.

Note

Install the flush-mounted insert only in flush-mounted boxes according to DIN 49073-1, Part 1, or suitable surface-mounted housings.

- Mount the device in a flush-mounted box according to DIN 49073-1.
- Fasten the device in the flush-mounted box with screws.
- Bundle the wires of the mains cable (230 V) with cable binders(Fig. 1b).
- Feed the low-voltage lines through the insulating tube (Fig. 1a).
- Mount the elements of the cover plate (Fig. 2).

Electrical connection

Terminal designation	Occupancy
L	230 V AC, ±10%, %0 / 60 Hz
N	
~	AC 15 V AC

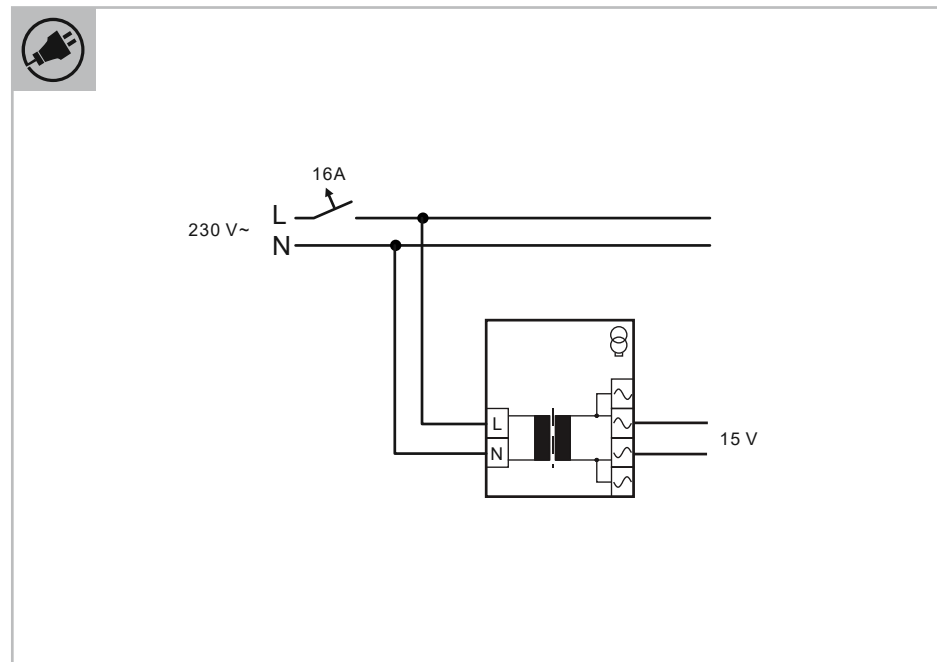
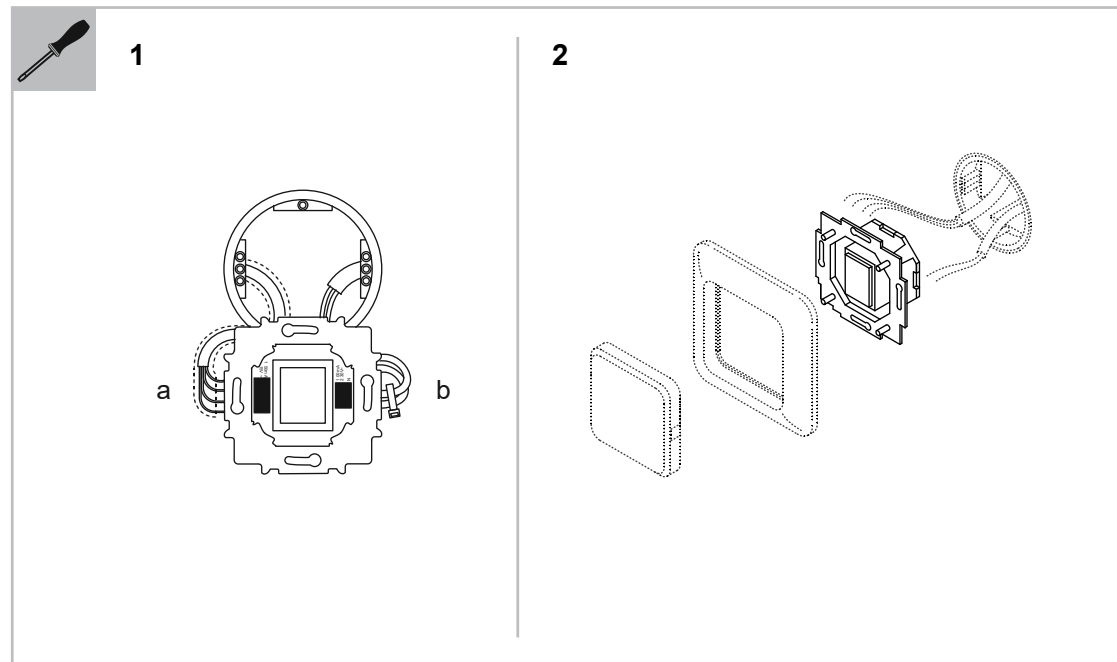
- Notes on cable cross-section
- Minimum cable cross-section 0.6 mm
 - The power supply is still ensured in case of cable cross sections smaller than 0.6 mm.

Nominal current for different cable cross sections

Cable cross-section in mm ²	Nominal current in A	Sustained short-circuit current
1	6	7,2
1.5	10	12
2.5	16	19.2

Service

Busch-Jaeger Elektro GmbH - A member of the ABB Group, Freisenbergstraße 2, D-58513 Lüdenscheid, Germany, Tel.: +49 2351 956-1600; www.BUSCH-JAEGER.com



1518 U



DE
EN
NL



www.busch-jaeger-katalog.de/
1582-0-0395,artikel.html



Busch-Infoline® Netvoedingssokkel

WAARSCHUWING

- Bij direct of indirect contact met spanningvoerende delen treedt een gevaarlijke doorstroming van het lichaam op. Elektrische schok, brandwonden of de dood kunnen het gevolg zijn. Bij niet correct uitgevoerde werkzaamheden aan spanningvoerende delen bestaat brandgevaar.
- Voor montage en demontage eerst de netspanning uitschakelen!
- Werkzaamheden aan het 230V-stroomnet uitsluitend laten uitvoeren door een erkend elektrotechnisch installatiebedrijf.

- Montagehandleiding zorgvuldig lezen en bewaren.
- Meer gebruikersinformatie en informatie over de planning op www.BUSCH-JAEGER.nl of door scannen van de QR-code.

Beoogd gebruik

De voedingssokkel is een kortsluitvaste transformator voor montage in inbouwdozen en wordt gebruikt voor de voeding van oproep- en meldsystemen.

Technische gegevens

Bedrijfsspanning	230 V AC, ±10 %
Nominale frequentie	50 / 60 Hz
Uitgangsspanning	15 V AC (SELV)
Uitgangsstroom	150 mA AC
Beschermingsgraad	IP 20
Bedrijfstemperatuurbereik	5 ... 40 °C

Montage

LET OP

- Levensgevaar door elektrische spanning van 230 V bij kortsluiting op de laagspanningsleiding.
- Laagspannings- en 230V-kabels mogen niet samen in een inbouwdoos worden gelegd!
 - De leidingen van het oproepsysteem mogen niet worden gelegd in een meerdraadse kabel samen met draden die netspanning voeren.
 - De leidingen van het oproepsysteem mogen niet samen in een installatiebuis worden gelegd met draden die netspanning voeren.
 - De leidingen van het oproepsysteem mogen alleen worden gelegd op een minimumafstand van 30 cm tot kabels die netspanning voeren. Bij verbindingen van < 10 meter kabellengte is een minimumafstand van 10 cm voldoende.
 - De laagspanningsvoeding wordt uitsluitend beschikbaar gesteld voor gebruik met de Infoline set 1510.
 - Alle veiligheidstechnisch relevante normen voor de installatie van elektrische installaties en de richtlijnen voor de bedrading van oproepsystemen in medische verzorgingseenheden conform DIN EN 793 moeten worden nageleefd.
 - Leidingen van de oproepinstallatie-stroomkring mogen niet worden gelegd in gezamenlijke kabels, buizen of wandgoten gevoerd met leidingen van de sterkstroominstallatie of andere installaties met gevaarlijke spanning.

Opmerking

De inbouwsokkel uitsluitend monteren in inbouwdozen die voldoen aan DIN 49073-1, deel 1 of geschikte opbouwbehuizingen.

- Apparaat monteren in inbouwdoos die voldoet aan DIN 49073-1.
- Apparaat met schroeven in een inbouwdoos bevestigen.
- Draden van netkabel (230 V) met de kabelbinders bundelen (Afb. 1b).
- Laagspanningsleidingen door isolatieslang voeren (Afb. 1a).
- Elementen van de centraalplaat monteren (Afb. 2).

Elektrische aansluiting

Klemaanduidingen	Aansluiting
L	230 V AC, ±10 %, 50 / 60 Hz
N	
~	15 V AC

Aanwijzing m.b.t. kabeldoorsnede

- Minimale kabeldoorsnede 0,6 mm
- Bij kabeldoorsneden kleiner dan 0,6 mm is de voeding toch gewaarborgd

Nominale stroom bij verschillende kabeldoorsneden	Nominale stroom	
Kabeldoorsnede in mm ²	in A	Continue kortsluitstroom
1	6	7,2
1,5	10	12
2,5	16	19,2

Service

Busch-Jaeger Elektro GmbH - Een onderneming van de ABB-groep, Freisenbergstraße 2, D-58513 Lüdenscheid, Tel.: +49 2351 956-1600; www.BUSCH-JAEGER.nl